

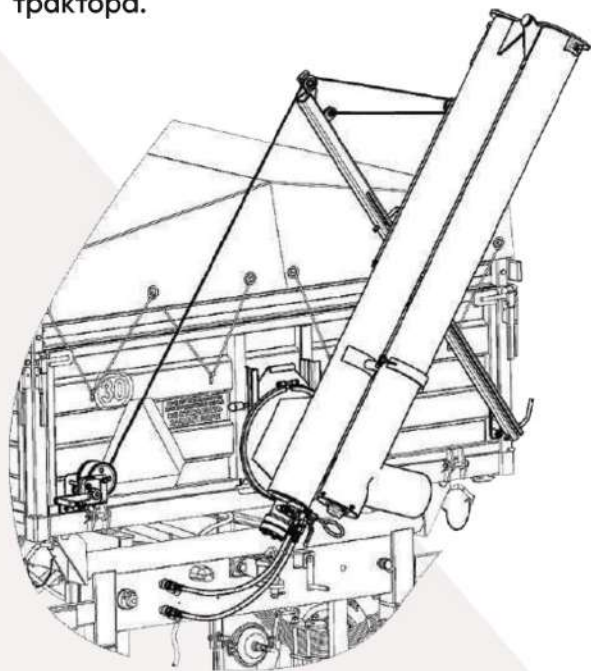


## НК170, НК220

### ПЕРЕГРУЖАТЕЛИ ЗЕРНА

Назначение – для перегрузки зерновых культур, сухих кормов и порошкообразных материалов из кузова тракторного прицепа в специальные бункеры, резервуары и емкости. Устанавливается на специальное окно заднего борта прицепа.

Представляет собой складной шнековый контейнер, состоящий из двух колен. Изготовлен из оцинкованной стали. Изменение угла положения производится с помощью лебедки. Вращение шнека производится гидромотором от гидравлических выводов трактора.



Наименование показателя	Значение	
	НК170	НК220
Диаметр шнека, мм	163	213
Диаметр вала, мм	42	48
Шаг шнека, мм	160	210
Длина конвейера, м - в сложенном состоянии - в разложенном состоянии	2 4	2,5 5
Способ раскладывания второго колена	вручную	гидроцилиндром
Производительность в зависимости от частоты вращения двигателя базового трактора, т/ч	до 30	до 55