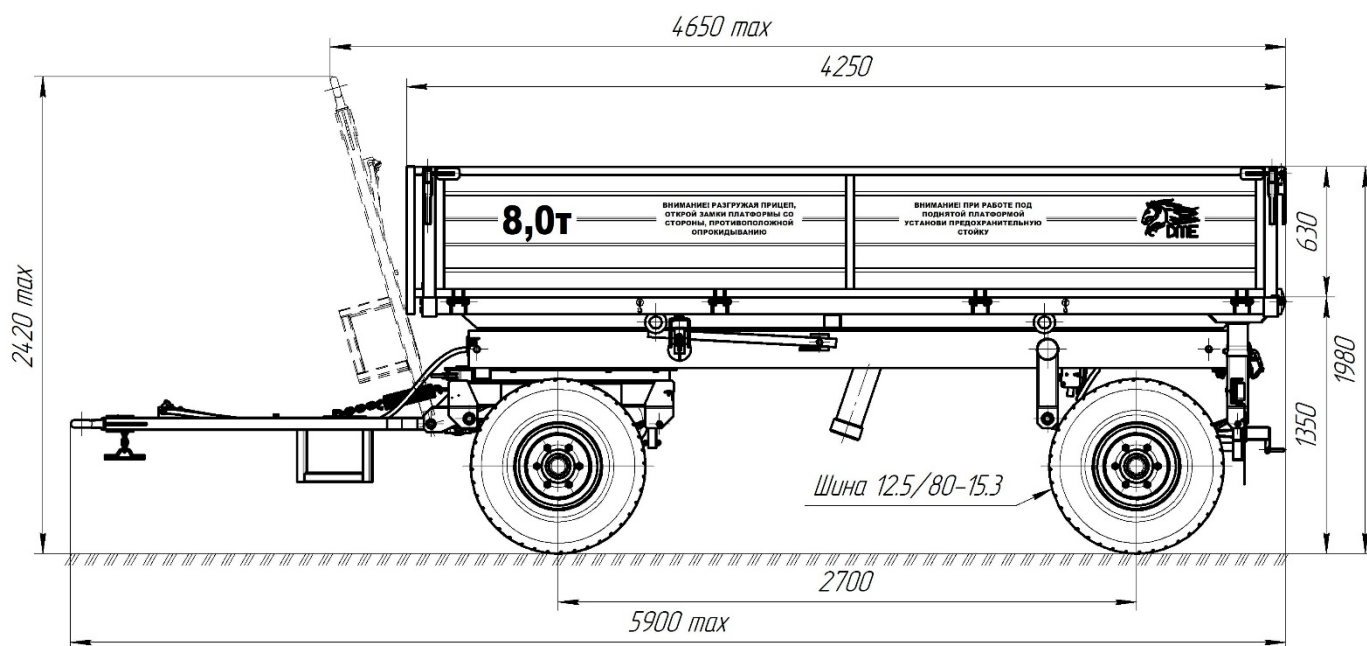


## Прицеп тракторный самосвальный 2ПТС-8

Назначение – для транспортировки различных сельскохозяйственных грузов и материалов - навоза, опилок, гравия, щепы, компоста, силоса, зерна, свеклы, а также других сыпучих и штучных грузов за исключением обломков скальных пород и булыжника по всем видам дорог и в полевых условиях



### Технические характеристики

Наименование показателя	Значение
1 Тип	Прицепной
2 Агрегатирование, класс трактора	1,4-2
3 Категория прицепа	Ra3
4 Грузоподъемность, кг, не более	8000
5 Скорость максимальная, км/ч, не более	
- в транспортном режиме	30
- в технологическом режиме	18
6 Количество осей, шт.	2
7 Количество колес на каждой оси, шт.	2
8 Колесная база, мм, не менее	2700
9 Количество сторон разгрузки	3
10 Применяемые шины / давление, МПа	
- основные	12.5/80-15.3 PR14 / 0,43
- вариант 1	11.5/80-15.3 PR14 / 0,475
11 Масса, кг, не более	
- конструктивная (без дополнительных комплектующих, шины основные)	2170
- полная (технически допустимая)	10220

12	Распределение полной массы, кг, не более - ось №1 - ось №2	5310 4910
13	Габаритные размеры, мм, не более - длина - ширина - высота - с шинами основными - с шинами вариант 1	5900 2310 1980 1960
14	Ширина колеи, мм, не менее	1850
15	Внутренние размеры кузова, мм, не более - длина - ширина	4050 2130
16	Высота бортов, мм, не более	630
17	Площадь пола кузова, м <sup>2</sup> , не более	8,63
18	Объем кузова, м <sup>3</sup> , не более	5,43
19	Дорожный просвет, мм, не менее	310
20	Погрузочная высота по полу кузова, с основными шинами, мм, не более	1350
21	Угол подъема кузова, град, не менее	45
22	Время подъема кузова, с, не более	50
23	Рабочее давление в гидросистеме, МПа, не более	20
24	Количество обслуживающего персонала, чел	1
25	Рабочая тормозная система - количество тормозных осей - тип тормозных механизмов - тип привода - схема привода	2 барабанный пневматический однопроводная либо двухпроводная (по заказу)
26	Стояночная тормозная система	механическая с ручным приводом
27	Срок службы, лет, не менее	8

