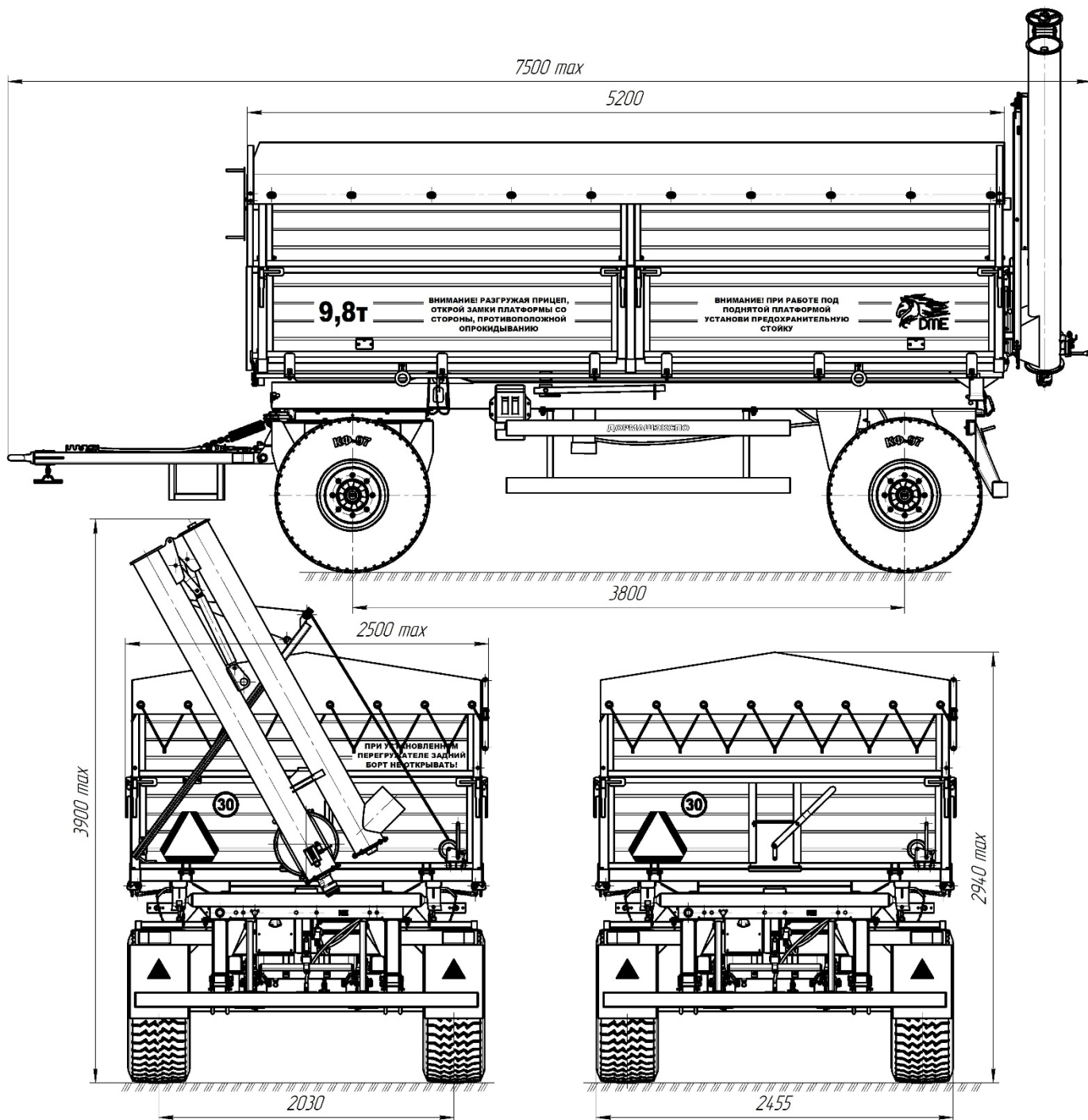


Прицеп тракторный самосвальный 2ПТС-10НТП ЗЕРНОВОЗ (с надставными бортами, с каркасным сворачивающимся тентом, с перегружателем зерна)

Основное назначение – транспортировка зерновых культур. Возможна перевозка других сельскохозяйственных грузов, учитывая назначение прицепа и его технические характеристики. Оборудован тентом со сматывающей рукояткой. Тент установлен на специальном каркасе, предотвращающем скапливание воды. Задний борт оборудован специальным окном с установленным на нем перегружателем зерна (2ПТС-10НТП) либо шиберной заслонкой при отсутствии перегружателя (2ПТС-10НТ).

Боковые борты могут открываться как вниз, так и вверх, для чего в нижней части борта установлена специальная запирающая система с приводной рукояткой. Борты надставные открывающиеся либо нет – по согласованию с заказчиком.



Технические характеристики

Наименование показателя	Значение
1 Тип	Прицепной
2 Агрегатирование, класс трактора	1,4-3
3 Категория прицепа	Ra3
4 Грузоподъемность, кг, не более	9800
5 Скорость максимальная, км/ч, не более - в транспортном режиме - в технологическом режиме	30 18
6 Количество осей, шт.	2
7 Количество колес на каждой оси, шт.	2
8 Колесная база, мм, не менее	3800
9 Количество сторон разгрузки	3
10 Применяемые шины / давление, МПа	16.5/70-18 PR14 / 0,41
11 Ширина колеи, мм, не менее	2030
12 Внутренние размеры кузова, мм, не более - длина - ширина	5050 2330
13 Высота бортов, мм, не более	1260 (630+630)
14 Площадь пола кузова, м ² , не более	11,8
15 Объем кузова, м ³ , не более	14,83
16 Дорожный просвет, мм, не менее	410
17 Погрузочная высота по полу кузова, с основными шинами, мм, не более	1450
18 Угол подъема кузова, град, не менее	45
19 Время подъема кузова, с, не более	50
20 Рабочее давление в гидросистеме, МПа, не более	20
21 Количество обслуживающего персонала, чел	1
22 Рабочая тормозная система - количество тормозных осей - тип тормозных механизмов - тип привода - схема привода	2 барабанный пневматический однопроводная либо двухпроводная (по заказу)
23 Стояночная тормозная система	механическая с ручным приводом
24 Срок службы, лет, не менее	8

Массы и габаритные размеры

Вариант прицепа	Масса, кг, не более		Распределение полной массы, кг, не более		Габаритные размеры, мм, не более		
	конструктивная (без дополнит. комплектующих)	полная (технически допустимая)	Ось № 1	Ось № 2	Длина	Ширина	Высота
2ПТС-10НТ	3100	12900	6580	6320	6900	2500	2940
2ПТС-10НТП	3300	13100	6550	6550	7500	2500	3900