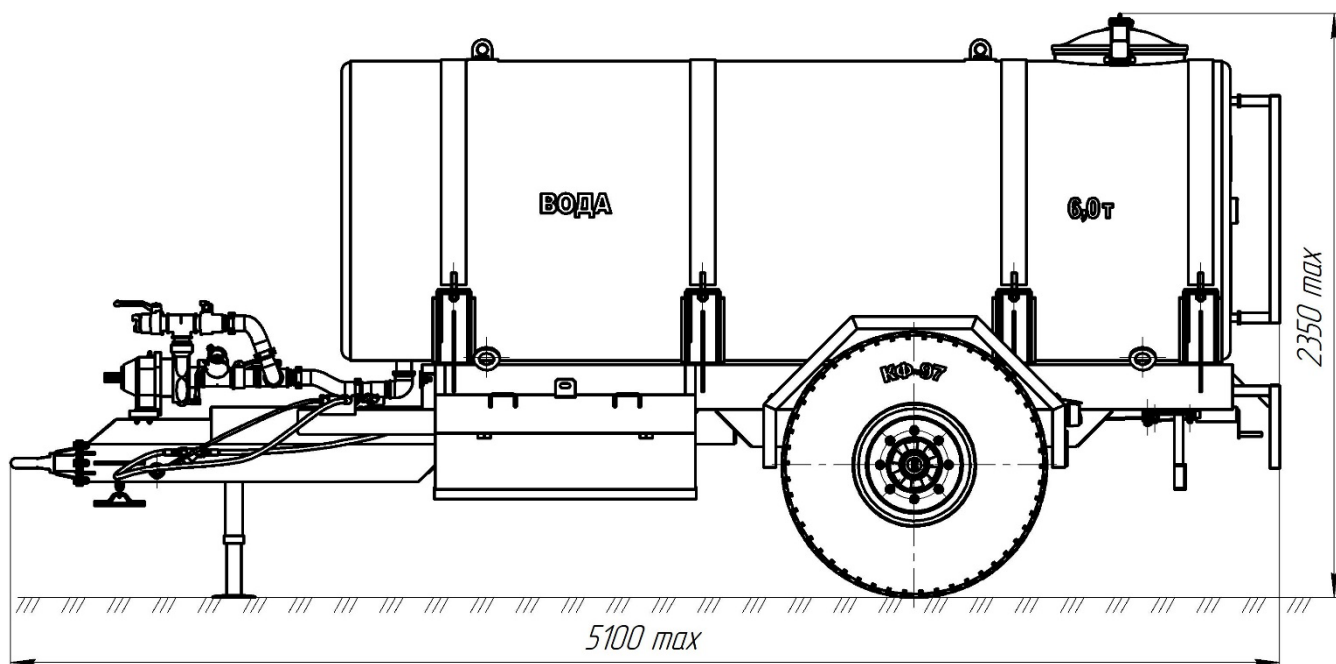


Машина поливомоечная 1МП-6

Назначение – для полива площадей и дорожных полотен, предохранения их от перегрева, увлажнения газонов и зеленых насаждений с целью оздоровления микроклимата, а также для доставки и подачи воды из цистерны или открытого водоема через ручные стволы, заправки дорожных катков



Технические характеристики

Наименование показателя	Значение
1 Тип транспортного средства	Полуприцеп
2 Категория транспортного средства по ГОСТ 31286	О ₃
3 Тяговый класс базового трактора	1,4 и выше
4 Грузоподъемность, т, не более	6
5 Максимальная транспортная скорость, км/ч, не более	25
6 Масса, кг, не более	
– снаряженная (конструктивная)	2000
– полная (технически допустимая)	8000
7 Распределение полной массы, кг:	
– ось №1, кг	6700
– ТСУ	1300
8 Шины	
– типоразмер	16,5/70-18
– норма слойности	14
– давление, МПа	0,41
9 Подвеска	Жесткая
10 Тип рамы	Лонжеронная сварная
11 Время самозаполнения цистерны из открытого источника, мин, не более	32

12	Условный проход трубопроводов системы подачи воды, всасывающая линия / напорная линия, мм: — с насосом с приводом от ВОМ трактора — с насосом в составе мотопомпы: — д.у. 50 — д.у. 80	50 / 50 50 / 50 80 / 50
13	Количество осей/колес, шт.	1/2
14	Количество тормозных осей, шт.	1
15	Ширина колеи по центру колес, мм	2030
16	Расстояние между колесной осью и осью сцепки, мм	3565
17	Дорожный просвет, мм, не менее	340
18	Габаритные размеры, мм, не более — длина — ширина — высота	5100 2455 2350

