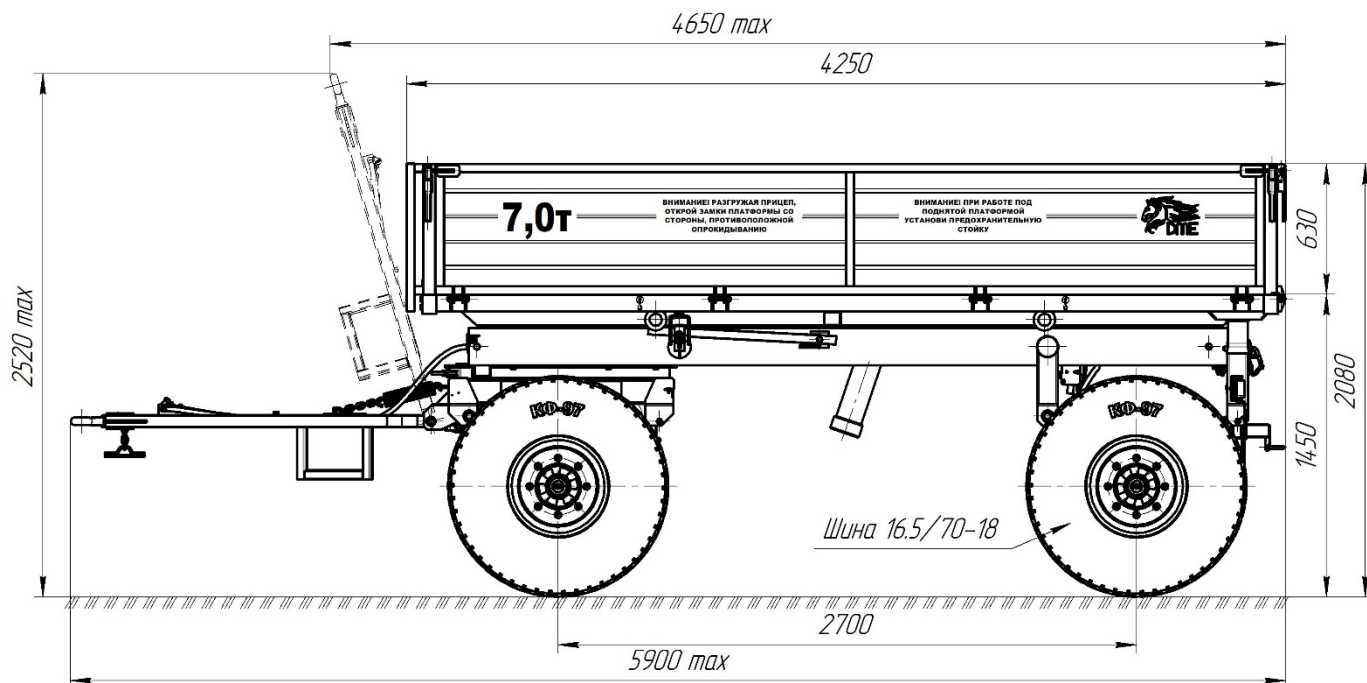


## Прицепы тракторные самосвальные 2ПТС-7

Назначение – для транспортировки различных сельскохозяйственных грузов и материалов - навоза, опилок, гравия, щепы, компоста, силоса, зерна, свеклы, а также других сыпучих и штучных грузов за исключением обломков скальных пород и булыжника по всем видам дорог и в полевых условиях.

Прицеп имеет следующие варианты:

- 2ПТС-7 – базовый вариант,
- 2ПТС-7Н – с надставными бортами,
- 2ПТС-7С – с надставными сетчатыми бортами,
- 2ПТС-7Т – с каркасным тентом,
- 2ПТС-7НТ – с надставными бортами и каркасным тентом.



### Технические характеристики

Наименование показателя	Значение
1 Тип	Прицепной
2 Агрегатирование, класс трактора	1,4-2
3 Категория прицепа	Ra3
4 Грузоподъемность, кг, не более	7000
5 Скорость максимальная, км/ч, не более	
- в транспортном режиме	30
- в технологическом режиме	18
6 Количество осей, шт.	2
7 Количество колес на каждой оси, шт.	2
8 Колесная база, мм, не менее	2700
9 Количество сторон разгрузки	3
10 Применяемые шины / давление, МПа	16.5/70-18 PR10 / 0,37
11 Ширина колеи, мм, не менее	2030
12 Внутренние размеры кузова, мм, не более	
- длина	4050
- ширина	2130

13	Высота бортов, мм, не более - основных - надставных - надставных сетчатых	630 630 1000
14	Площадь пола кузова, м <sup>2</sup> , не более	8,63
15	Объем кузова, м <sup>3</sup> , не более - без надставных бортов - с надставными бортами - с надставными сетчатыми бортами	5,43 10,87 14,06
16	Дорожный просвет, мм, не менее	310
17	Погрузочная высота по полу кузова, с основными шинами, мм, не более	1450
18	Угол подъема кузова, град, не менее	45
19	Время подъема кузова, с, не более	50
20	Рабочее давление в гидросистеме, МПа, не более	20
21	Количество обслуживающего персонала, чел	1
22	Рабочая тормозная система - количество тормозных осей - тип тормозных механизмов - тип привода - схема привода	2 барабанный пневматический однопроводная либо двухпроводная
23	Стояночная тормозная система	механическая с ручным приводом
24	Срок службы, лет, не менее	8

#### Массы и габаритные размеры

Вариант прицепа	Масса, кг, не более		Распределение полной массы, кг, не более		Габаритные размеры, мм, не более		
	конструктивная (без дополнительных комплектующих)	полная (технически допустимая)	Ось № 1	Ось № 2	Длина	Ширина	Высота
2ПТС-7	2280	9390	4790	4600	5900	2310	2080
2ПТС-7Н	2470	9580	4890	4690			2710
2ПТС-7С	2450	9560	4880	4680			3080
2ПТС-7Т	2390	9500	4850	4650			2310
2ПТС-7НТ	2580	9690	4940	4750			2940