

Полуприцеп тракторный самосвальный ПТС-12П

Назначение - для транспортировки различных сельскохозяйственных грузов и материалов: навоза, опилок, гравия, щепы, компоста, силоса, зерна, свеклы, а также других сыпучих и штучных грузов за исключением обломков скальных пород и булыжника по всем видам дорог и в полевых условиях.

Полуприцеп имеет следующие варианты исполнения:

- ПТС-12П – с перегружателем зерна, установленным на задний борт;

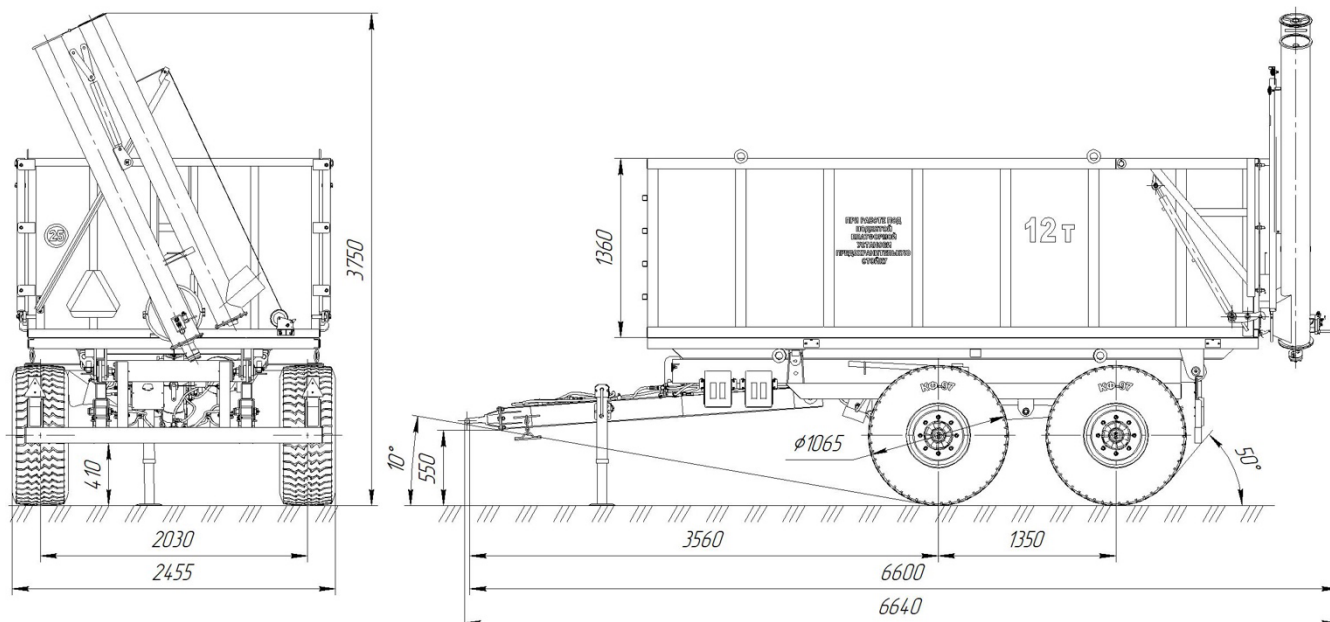


Рисунок 1.3 – Полуприцеп ПТС-12, вариант ПТС-12П

Технические характеристики

Наименование показателя		Значение
		ПТС-12П
1	Тип	Полуприцепной
2	Агрегатирование, тяговый класс трактора	1,4-3
3	Категория полуприцепа	Ra3
4	Грузоподъемность, кг, не более	12 000
5	Скорость максимальная, км/ч, не более	25
6	Погрузочная высота по полу кузова, мм, не более	1 300
7	Количество сторон разгрузки	1
8	Количество осей, шт.	2
9	Внутренние размеры кузова, мм, не более	
	- длина	4 540
	- ширина	2 090
10	Площадь кузова, м ² , не более	9,5
11	Высота бортов, мм, не более	
	- основных	1360
	- надставных	—
12	Геометрический объем кузова / вместимость с «шапкой», м ³ , не более	12,9 / 15,0
13	Масса, кг, не более	
	- конструктивная	3 700
	- полная (технически допустимая)	15 700

14	Распределение полной массы, кг, не более	
	- ТСУ	1 840
	- ось № 1	6 930
	- ось № 2	6 930
15	Габаритные размеры, мм, не более	
	- длина	6 640
	- ширина	2 455
	- высота	3 750
	Ширина колеи, мм, не более	2030
	Подвеска	Рессорная либо балансирующая
	Дорожный просвет, мм, не менее	410
	Угол подъема кузова, град, не менее	45
	Применяемые шины / давление накачки, МПа	16.5/70-18PR14 / 0,41
	Оперативная трудоемкость агрегатирования, чел·ч, не более	0,15
	Средняя наработка на отказ II и III групп сложности, ч, не менее	500
	Срок службы, лет, не менее	8
	Ежесменное оперативное время технического обслуживания, ч, не более	0,12
	Рабочее давление в гидросистеме, МПа, не более	20
	Время подъема кузова, с, не более	50