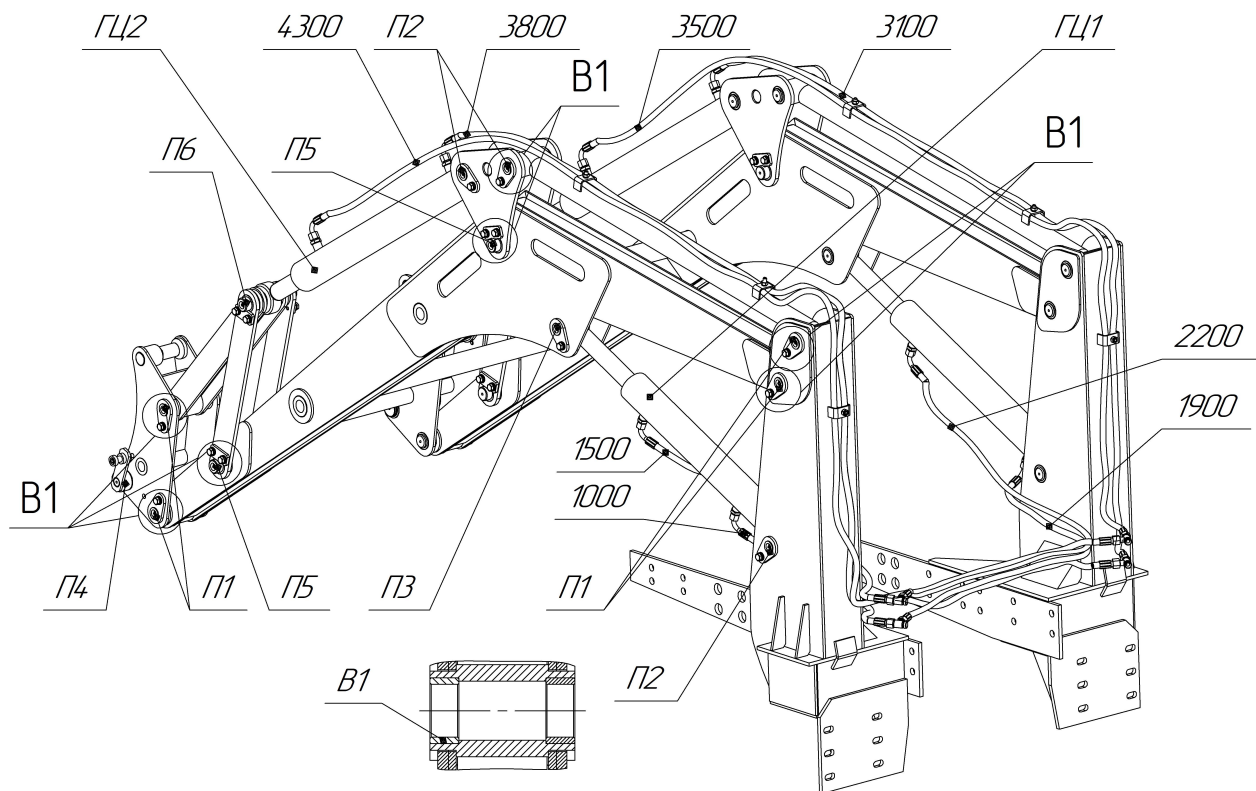


## Погрузчик ДМЭ-1000



Поз.	Обозначение	Кол., шт.
П1	Палец ФСИТ13.12.002	8
П2	Палец ФСИТ13.15.002	6
П3	Палец ФСИТ13.13.002	2
П4	Палец поворотный	2
П5	Палец ФСИТ13.00.003	4
П6	Палец ФСИТ13.00.004	2
В1	Втулка	28
ГЦ1	Гидроцилиндр ГЦ80.50.925.560	2
ГЦ2	Гидроцилиндр ГЦ80.50.1100.700	2
	Рукава высокого давления	
1000	РВД 1SN.M20x1,5.0°-90°.1000	1
1500	РВД 1SN.M20x1,5.0°-90°.1500	1
1900	РВД 1SN.M20x1,5.0°-90°.1900	1
2200	РВД 1SN.M20x1,5.0°-90°.2200	1
3100	РВД 1SN.M20x1,5.0°-90°.3100	1
3500	РВД 1SN.M20x1,5.0°-90°.3500	1
3800	РВД 1SN.M20x1,5.0°-90°.3800	1
4300	РВД 1SN.M20x1,5.0°-90°.4300	1