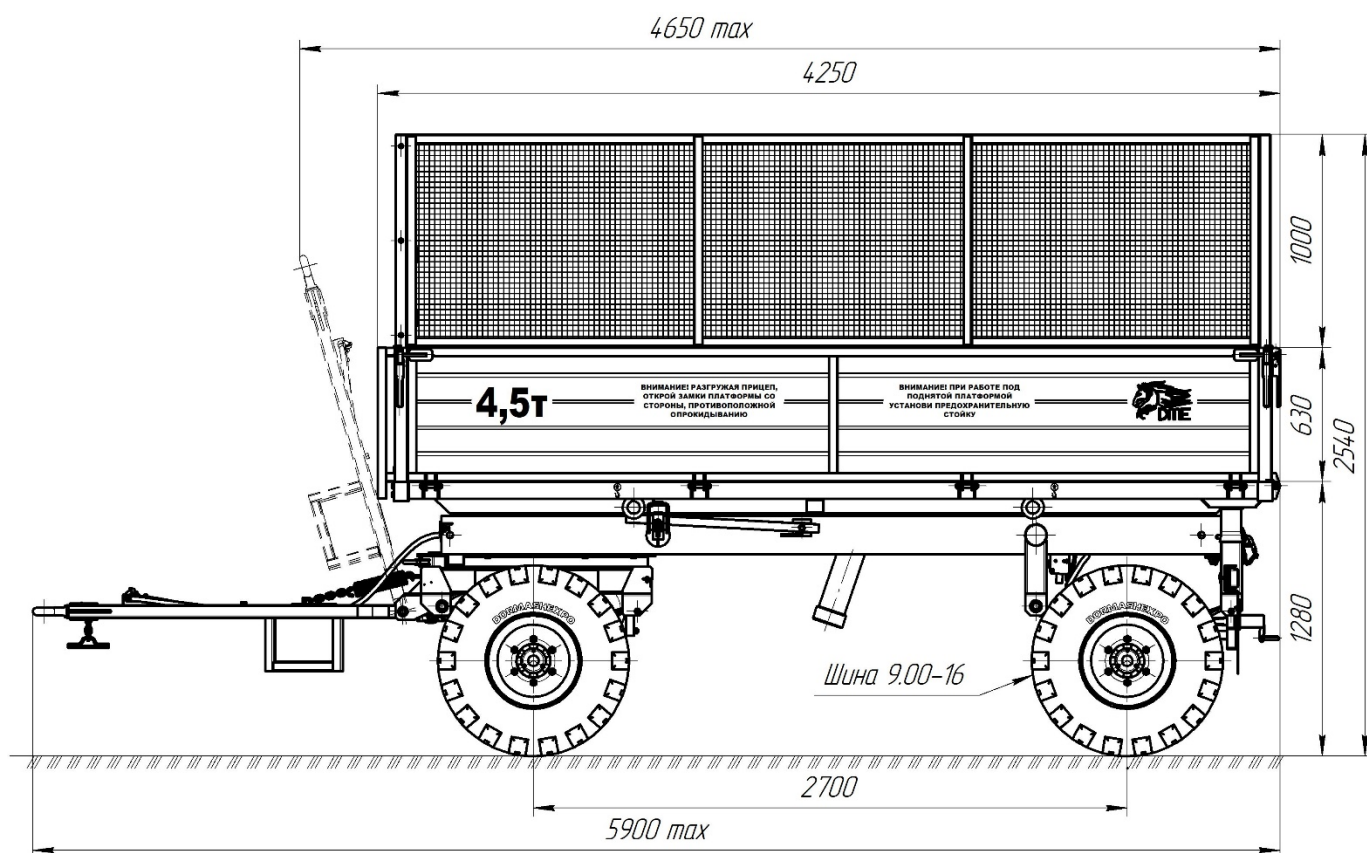


Прицеп тракторный самосвальный 2ПТС-4,5С (с надставными сетчатыми бортами)

Назначение – для транспортировки различных сельскохозяйственных грузов и материалов - навоза, опилок, гравия, щепы, компоста, силоса, зерна, свеклы, а также других сыпучих и штучных грузов за исключением обломков скальных пород и булыжника по всем видам дорог и в полевых условиях



Технические характеристики

| Наименование показателя | Значение |
|---|--------------------------|
| 1 Тип | Прицепной |
| 2 Агрегатирование, класс трактора | 1,4-2 |
| 3 Категория прицепа | Ra3 |
| 4 Грузоподъемность, кг, не более | 4500 |
| 5 Скорость максимальная, км/ч, не более | |
| - в транспортном режиме | 30 |
| - в технологическом режиме | 18 |
| 6 Количество осей, шт. | 2 |
| 7 Количество колес на каждой оси, шт. | 2 |
| 8 Колесная база, мм, не менее | 2700 |
| 9 Количество сторон разгрузки | 3 |
| 10 Применяемые шины / давление, МПа | |
| - основные | 9.00-16 PR10 / 0,35 |
| - вариант 1 | 10.0/75-15.3 PR10 / 0,39 |
| - вариант 2 | 13.0/75-16 PR8 / 0,24 |

| | | |
|----|---|--|
| 11 | Масса, кг, не более - конструктивная (без дополнительных комплектующих, шины основные) - полная (технически допустимая) | 1980 6540 |
| 12 | Распределение полной массы, кг, не более - ось №1 - ось №2 | 3290 3250 |
| 13 | Габаритные размеры, мм, не более - длина - ширина - высота - с шинами основными - с шинами вариант 1 - с шинами вариант 2 | 5900 2310 2910 2840 2910 |
| 14 | Ширина колеи, мм, не менее - с основными шинами - с шинами вариант 1 - с шинами вариант 2 | 1850 1850 1930 |
| 15 | Внутренние размеры кузова, мм, не более - длина - ширина | 4050 2130 |
| 16 | Высота бортов, мм, не более | 1630 (630+1000) |
| 17 | Площадь пола кузова, м ² , не более | 8,63 |
| 18 | Объем кузова, м ³ , не более | 14,06 |
| 19 | Дорожный просвет, мм, не менее | 310 |
| 20 | Погрузочная высота по полу кузова, с основными шинами, мм, не более | 1280 |
| 21 | Угол подъема кузова, град, не менее | 45 |
| 22 | Время подъема кузова, с, не более | 50 |
| 23 | Рабочее давление в гидросистеме, МПа, не более | 20 |
| 24 | Количество обслуживающего персонала, чел | 1 |
| 25 | Рабочая тормозная система - количество тормозных осей - тип тормозных механизмов - тип привода - схема привода | 1 барабанный пневматический однопроводная |
| 26 | Стояночная тормозная система | механическая с ручным приводом |
| 27 | Срок службы, лет, не менее | 8 |

