

ПОГРУЗЧИК ДМЭ-1000 НА БАЗЕ ТРАКТОРА «БЕЛАРУС»

Погрузчик ДМЭ-1000 предназначен для выполнения погрузочно-разгрузочных работ, транспортирования сыпучих материалов на небольшие расстояния, механизированной очистки улиц, дорог, производственных территорий от песка, мусора и снега, засыпки траншей, ям, насыпным грунтом, подъема и перемещения единичных и штучных грузов, планировки площадок, выполнения работ по подъему и перемещению единичных грузов в виде рулонов, тюков, связанного соломистого навоза.

Погрузчик может эксплуатироваться в различных климатических условиях при температуре от -40°С до +40°С.

В базовую комплектацию погрузчика входят:

- трактор тягового класса 1,4 (БЕЛАРУС-82.1, БЕЛАРУС-92П, БЕЛАРУС-92П.4, БЕЛАРУС-920, БЕЛАРУС-920.3, БЕЛАРУС-82.1-23/12-23/32, БЕЛАРУС-82.1-10/43, БЕЛАРУС-892) или тягового класса 2 (БЕЛАРУС-1221.2, БЕЛАРУС-1221.3);
- конструкция для установки навесного оборудования ДМЭ-1000-00 либо конструкция для установки навесного оборудования ДМЭ-1000-01;

Конструкции для установки навесного оборудования ДМЭ-1000-00, а также навесные рабочие органы могут быть реализованы как изделия самостоятельной поставки.

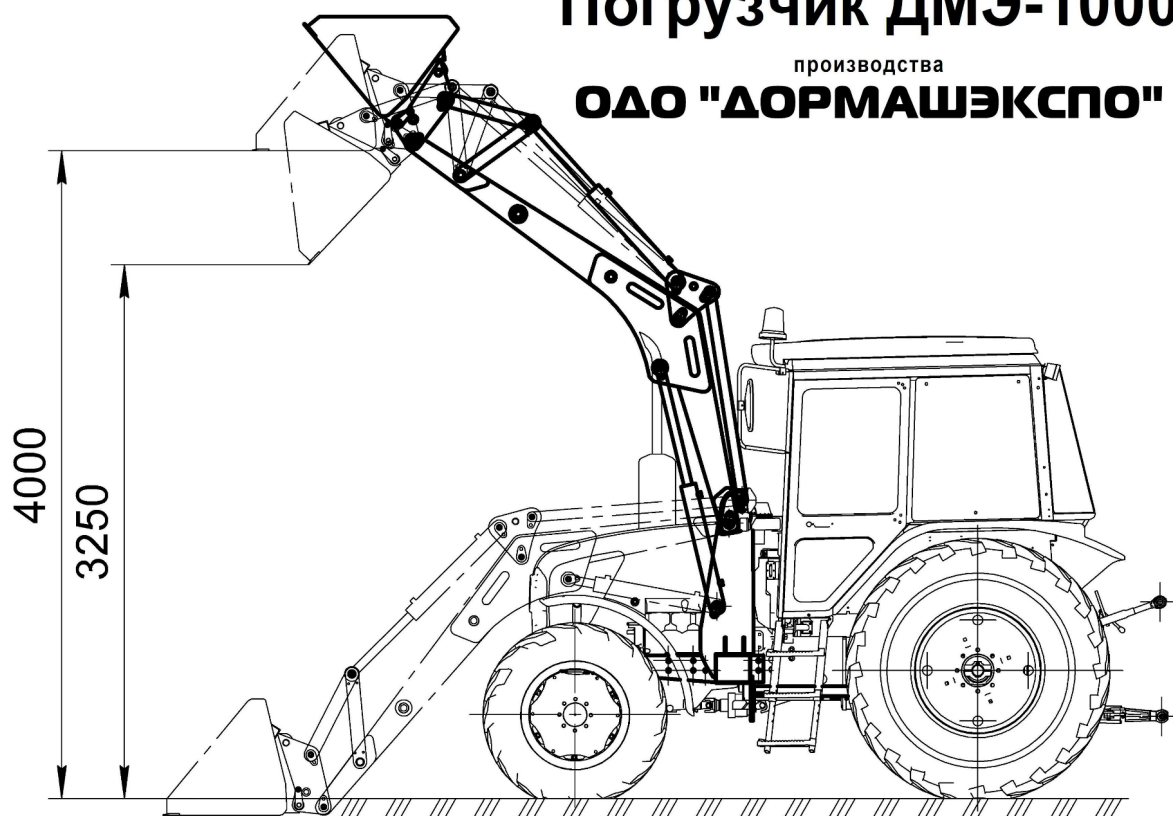
По желанию покупателя с погрузочным оборудованием могут поставляться следующие рабочие органы:

1. Ковш основной ДМЭ-1000-01
2. Отвал бульдозерный ДМЭ-1000-02;
3. Вилы грузовые ДМЭ-1000-03;
4. Рулонный грейферный захват ДМЭ-1000-04;
5. Ковш увеличенный ДМЭ-1000-05
6. Передний отвал для снега НО-79-020 (ДМЭ-1000-06);
7. Ковш челюстной ДМЭ-1000-07;
8. Вилы сельскохозяйственные с прижимом ДМЭ-1000-08;
9. Захват рулонов ДМЭ-1000-09;
10. Ковш увеличенный для сыпучих материалов ДМЭ-1000-10;
11. Ковш увеличенный с прижимом ДМЭ-1000-11;
12. Ковш увеличенный ДМЭ-1000-12;
13. Вилы штыковые для рулонов ДМЭ-1000-14;
14. Вилы сельскохозяйственные ДМЭ-1000-15;
15. Щетка дорожная НО-86 ТУ РБ 190126015.001-2004.

Погрузчик ДМЭ-1000





производства

ОАО "ДОРМАШЭКСПО"



ТЕХНИЧЕСКИЕ ХАРАКТЕРИСТИКИ

Наименование параметра		Величина
Базовое шасси		Трактор «Беларус» тягового класса 1,4 – 2,0
Двигатель		Дизельный Д-243 / Д-245.5 с турбонаддувом
Трансмиссия	Механическая 9/2, ступенчатая, либо механическая 9/8 с реверс-редуктором, управление КП однорычажное с блокировкой 9-й передачи	
Максимальная скорость движения, км/ч:		
- транспортная		18 (45)
- рабочая		10
Размер колеи, мм:		
- по передним колесам		1 450 – 1 990
- по задним колесам		1 400 – 2 100
Максимальное рабочее давление в гидросистеме, ограничиваемое предохранительными клапанами, МПа		20
Габаритные размеры в базовой комплектации мм, не более:		
- длина		5 400
- ширина		по трактору
- высота		по трактору
Масса эксплуатационная, кг, не более		4 975
Расход дизельного топлива на шасси «Беларус 92П» с двигателем Д-245.5, л/маш.- час		
- транспортный режим		6,0
- погрузка(разгрузка) грузов ковшом		5,0
Номинальное напряжение в электрической системе, В		12
Удельная суммарная оперативная трудоемкость технического обслуживания, чел.ч/ч, не более		0,027
80%-ый ресурс до первого капитального ремонта, ч, не менее		8 000
Срок службы погрузчика (оборудования) при среднегодовой наработке 1000 ч, лет		8
Количество обслуживающего персонала		1 (оператор)
Грузоподъемность, кг		1 000
Высота разгрузки рабочих органов, м:		
- ковш (0, 64 – 0,8) м ³		4,0
- вилы грузовые (с захватом)		4,0
- рулонно-грейферный захват		4,5
Масса рабочих органов, кг		
- ковш основной ДМЭ-1000-01		225
- отвал бульдозерный ДМЭ-1000-02		220
- вилы грузовые ДМЭ-1000-03;		145
- рулонный грейферный захват ДМЭ-1000-04;		245
- ковш увеличенный ДМЭ-1000-05		275
- вилы грузовые с захватом ДМЭ-1000-06;		185
- ковш челюстной ДМЭ-1000-07		380
- вилы сельскохозяйственные с прижимом ДМЭ-1000-08;		175
- захват рулонов ДМЭ-1000-09.		180
- передний отвал для снега НО-79-20		175
- щетка дорожная НО-86		400

НАИМЕНОВАНИЕ ОБОРУДОВАНИЕ	ИЗОБРАЖЕНИЕ										
<p>1. КОВШ СТАНДАРТНЫЙ ДМЭ-1000-01</p> <p>Основное назначение стандартного ковша ДМЭ-1000-01 — выполнение погрузочно-разгрузочных работ, вспомогательных земляных работ, удаление кустарника и пней, рыхление грунта, подборка строительного мусора, засыпка траншей и др.</p> <p>Технические характеристики</p> <table border="0"> <tr> <td>Высота выгрузки, м</td> <td>4,0</td> </tr> <tr> <td>Вместимость, м³</td> <td>0,64</td> </tr> <tr> <td>Ширина, м</td> <td>2,01</td> </tr> <tr> <td>Масса, кг</td> <td>225</td> </tr> </table>	Высота выгрузки, м	4,0	Вместимость, м ³	0,64	Ширина, м	2,01	Масса, кг	225			
Высота выгрузки, м	4,0										
Вместимость, м ³	0,64										
Ширина, м	2,01										
Масса, кг	225										
<p>2. БУЛЬДОЗЕРНЫЙ ОТВАЛ ДМЭ-1000-02</p> <p>Отвал бульдозерный ДМЭ-1000-02 предназначен для землеройно-планировочных работ, уборки снега и представляет собой сварную конструкцию с крепящимися на ней ножами.</p> <p>Технические характеристики</p> <table border="0"> <tr> <td>Высота разгрузки, м</td> <td>2,1</td> </tr> <tr> <td>Масса, кг</td> <td>220</td> </tr> <tr> <td>Ширина захвата, м</td> <td>2,1</td> </tr> <tr> <td>Высота, м</td> <td>0,65</td> </tr> </table>	Высота разгрузки, м	2,1	Масса, кг	220	Ширина захвата, м	2,1	Высота, м	0,65			
Высота разгрузки, м	2,1										
Масса, кг	220										
Ширина захвата, м	2,1										
Высота, м	0,65										
<p>3. ВИЛЫ ГРУЗОВЫЕ ДМЭ-1000-03</p> <p>Вилы грузовые ДМЭ-1000-03 предназначены для погрузки и разгрузки поддонов с затаренными грузами и состоят из рамы сварной конструкции и двух лап, между боковинами рамы закреплена ось, на которую навешиваются лапы, расстояние между лапами можно изменить путем перемещения лап по оси закрепления ограничителями с болтами.</p> <p>Технические характеристики</p> <table border="0"> <tr> <td>Высота разгрузки, м</td> <td>4,0</td> </tr> <tr> <td>Масса, кг</td> <td>145</td> </tr> </table>	Высота разгрузки, м	4,0	Масса, кг	145							
Высота разгрузки, м	4,0										
Масса, кг	145										
<p>4. РУЛОННО-ГРЕЙФЕРНЫЙ ЗАХВАТ ДМЭ-1000-04</p> <p>Рулонно-грейферный захват ДМЭ-1000-04 используется для захвата и погрузки рулонов, погрузки связанного соломистого навоза и других сельскохозяйственных грузов. Рулонно-грейферный захват состоит из стойки, которая одним концом присоединяется к быстросменному устройству на стреле погрузчика, а на другом конце шарнирно установлены две зубовые челюсти, смыкаемые посредством рычажного механизма и гидроцилиндра.</p> <p>Технические характеристики</p> <table border="0"> <tr> <td>Высота разгрузки, м</td> <td>4,5</td> </tr> <tr> <td>Масса, кг</td> <td>245</td> </tr> </table>	Высота разгрузки, м	4,5	Масса, кг	245							
Высота разгрузки, м	4,5										
Масса, кг	245										
<p>5. КОВШ УВЕЛИЧЕННЫЙ ДМЭ-1000-05</p> <p>Увеличенный ковш ДМЭ-1000-05 предназначен для забора и погрузки рыхлых или сыпучих материалов. Конструктивно он аналогичен основному ковшу. Отличие заключается в больших геометрических размерах и большей вместимости. Ковш увеличенного размера дает возможность применять погрузчик для расчистки площадок от снега или для погрузки объемных грузов низкой плотности. Увеличенный ковш позволяет трактору быть более производительным, чем с обычным ковшем. Очень важно не превышать предельно допустимую нагрузку на погрузчик.</p> <p>Технические характеристики</p> <table border="0"> <tr> <td>Высота разгрузки, м</td> <td>3,8</td> </tr> <tr> <td>Грузоподъемность, кг</td> <td>1 000</td> </tr> <tr> <td>Вместимость, м³</td> <td>0,8</td> </tr> <tr> <td>Ширина, м</td> <td>2,01</td> </tr> <tr> <td>Масса, кг</td> <td>196</td> </tr> </table>	Высота разгрузки, м	3,8	Грузоподъемность, кг	1 000	Вместимость, м ³	0,8	Ширина, м	2,01	Масса, кг	196	
Высота разгрузки, м	3,8										
Грузоподъемность, кг	1 000										
Вместимость, м ³	0,8										
Ширина, м	2,01										
Масса, кг	196										

<p>6. ПЕРЕДНИЙ ОТВАЛ ДЛЯ СНЕГА ДМЭ-1000-06 (НО-79-020)</p> <p>Передний отвал для снега НО-79-020 предназначен для уборки территорий и дорог от снега и мусора и представляет собой сварную конструкцию с крепящимися на ней ножами из армированной техпластины (комплект ножей - 5 шт., размер 200x550x40 (30 мм)).</p> <p>Технические характеристики</p> <table border="0"> <tr> <td>Ширина, м</td> <td>2,5</td> </tr> <tr> <td>Лобовой лист иной ширины</td> <td>опция</td> </tr> <tr> <td>Угол поворота отвала, град.</td> <td>30</td> </tr> <tr> <td>Масса, кг</td> <td>175</td> </tr> </table>	Ширина, м	2,5	Лобовой лист иной ширины	опция	Угол поворота отвала, град.	30	Масса, кг	175			
Ширина, м	2,5										
Лобовой лист иной ширины	опция										
Угол поворота отвала, град.	30										
Масса, кг	175										
<p>7. КОВШ ЧЕЛЮСТНОЙ ДМЭ-1000-07</p> <p>Челюстной ковш представляет собой оборудование, состоящее из двух частей. Подвижная часть (челюсть) приводится в действие гидроцилиндрами. Фронтальный погрузчик, оснащенный челюстным ковшом может выполнять большее количество операций и позволяет повысить производительность погрузочных работ на 30%.</p> <p>Челюстной ковш можно использовать как:</p> <ul style="list-style-type: none"> - ковш (в закрытом состоянии) для погрузки малосыпучих и сыпучих грузов (земля, песок, снег, зерно, мин. удобрения и др.); - захват для перемещения грузов; - бульдозерный отвал (в раскрытом состоянии) для очистки территории, а также легких планировочных работ. <p>Технические характеристики</p> <table border="0"> <tr> <td>Высота выгрузки, м</td> <td>4,0</td> </tr> <tr> <td>Номинальная вместимость, м³</td> <td>0,55</td> </tr> <tr> <td>Ширина, м</td> <td>2,01</td> </tr> <tr> <td>Масса, кг</td> <td>380</td> </tr> </table>	Высота выгрузки, м	4,0	Номинальная вместимость, м ³	0,55	Ширина, м	2,01	Масса, кг	380			
Высота выгрузки, м	4,0										
Номинальная вместимость, м ³	0,55										
Ширина, м	2,01										
Масса, кг	380										
<p>8. ВИЛЫ СЕЛЬСКОХОЗЯЙСТВЕННЫЕ С ПРИЖИМОМ ДМЭ-1000-08</p> <p>Вилы сельскохозяйственные с прижимом используются в различных областях народного хозяйства. Конструкция вилок позволяет захватывать, надежно удерживать и перемещать самые разные виды материалов. Объектом перемещения могут быть сено, солома, емкости, доски, спиленные ветви и материалы самой разной формы. За счёт прижима обеспечивается безопасность и надежность перемещения груза.</p> <p>Технические характеристики</p> <table border="0"> <tr> <td>Грузоподъемность, кг</td> <td>1 000</td> </tr> <tr> <td>Длина, м</td> <td>1,48</td> </tr> <tr> <td>Ширина, м</td> <td>1,6</td> </tr> <tr> <td>Высота, м</td> <td>0,55</td> </tr> <tr> <td>Масса, кг</td> <td>280</td> </tr> </table>	Грузоподъемность, кг	1 000	Длина, м	1,48	Ширина, м	1,6	Высота, м	0,55	Масса, кг	280	
Грузоподъемность, кг	1 000										
Длина, м	1,48										
Ширина, м	1,6										
Высота, м	0,55										
Масса, кг	280										
<p>9. ЗАХВАТ РУЛОНОВ ДМЭ-1000-09</p> <p>Захват рулонов служит для погрузки/разгрузки и транспортировки тюков любой формы и размера. В основном захват для тюков для погрузчика применяют в животноводческих фермах при кормозаготовительных процессах для погрузки, транспортировки и складирования тюков (рулонов) сена, соломы или силоса. Допускается применение захвата для работы с любыми упакованными грузами.</p> <p>Технические характеристики</p> <table border="0"> <tr> <td>Грузоподъемность, кг</td> <td>750</td> </tr> <tr> <td>Высота погрузки, м</td> <td>3,8</td> </tr> </table>	Грузоподъемность, кг	750	Высота погрузки, м	3,8							
Грузоподъемность, кг	750										
Высота погрузки, м	3,8										
<p>10. КОВШ УВЕЛИЧЕННЫЙ ДЛЯ СЫПУЧИХ МАТЕРИАЛОВ ДМЭ-1000-10</p> <p>Ковш для работы с сыпучими материалами. Широко применяется при погрузке угля, опилок, комбикорма для скота, зерновых, травы, компоста.</p> <p>Технические характеристики</p> <table border="0"> <tr> <td>Объем, м³</td> <td>0,90</td> </tr> <tr> <td>Ширина, м</td> <td>2,01</td> </tr> </table>	Объем, м ³	0,90	Ширина, м	2,01							
Объем, м ³	0,90										
Ширина, м	2,01										

<p>11. КОВШ УВЕЛИЧЕННЫЙ С ПРИЖИМОМ ДМЭ-1000-11</p> <p>Захват на ковше позволяет прижимать погружаемые материалы, которые сильно обсыпаются при погрузке. Применяется для работ с сеном и силосом, древесной щепой, навозом, мусором, бумагой, ветошью и т.д.</p> <p>Технические характеристики</p> <table border="0"> <tr> <td>Объем, м³</td> <td>0,90</td> </tr> <tr> <td>Ширина, м</td> <td>2,01</td> </tr> </table>	Объем, м ³	0,90	Ширина, м	2,01									
Объем, м ³	0,90												
Ширина, м	2,01												
<p>12. КОВШ УВЕЛИЧЕННЫЙ ДМЭ-1000-12</p> <p>Увеличенный ковш ДМЭ-1000-05 предназначен для забора и погрузки рыхлых или сыпучих материалов. Конструктивно он аналогичен основному ковшу. Отличие заключается в больших геометрических размерах и большей вместимости. Ковш увеличенного размера дает возможность применять погрузчик для расчистки площадок от снега или для погрузки объемных грузов низкой плотности. Увеличенный ковш позволяет трактору быть более производительным, чем с обычным ковшем. Очень важно не превышать предельно допустимую нагрузку на погрузчик.</p> <p>Технические характеристики</p> <table border="0"> <tr> <td>Объем, м³</td> <td>1,00</td> </tr> <tr> <td>Ширина, м</td> <td>2,01</td> </tr> </table>	Объем, м ³	1,00	Ширина, м	2,01									
Объем, м ³	1,00												
Ширина, м	2,01												
<p>13. ВИЛЫ ШТЫКОВЫЕ ДЛЯ РУЛОНОВ ДМЭ-1000-14</p> <p>Сменный вид навесного оборудования для погрузчика ДМЭ-1000 на базе тракторов МТЗ для погрузки/разгрузки и перемещения тюков и рулонов.</p> <p>Технические характеристики</p> <table border="0"> <tr> <td>Грузоподъемность, кг</td> <td>750</td> </tr> <tr> <td>Диаметр рулона, м, макс.</td> <td>1,8</td> </tr> <tr> <td>Высота погрузки, м</td> <td>4,0</td> </tr> </table>	Грузоподъемность, кг	750	Диаметр рулона, м, макс.	1,8	Высота погрузки, м	4,0							
Грузоподъемность, кг	750												
Диаметр рулона, м, макс.	1,8												
Высота погрузки, м	4,0												
<p>14. ВИЛЫ СЕЛЬСКОХОЗЯЙСТВЕННЫЕ ДМЭ-1000-15</p> <p>Вилы являются сменным оборудованием и предназначены для погрузки-разгрузки соломы, силоса, сена и др. материалов и разборки скирд.</p>													
<p>15. ЩЕТКА ДОРОЖНАЯ НО-86 ТУ РБ 190126015.001-2004</p> <p>Предназначена для механизированной очистки дорог, улиц, тротуаров и производственных территорий от песка, мусора и снега. Машина может эксплуатироваться в диапазоне температур от -40°С до +40°С. Вид климатического исполнения У1 по ГОСТ 15150.</p> <p>Технические характеристики</p> <table border="0"> <tr> <td>Ширина, м</td> <td>2,3</td> </tr> <tr> <td>Рабочая ширина, м</td> <td>2,0</td> </tr> <tr> <td>Рабочая ширина при угле установки 30°, м</td> <td>1,8</td> </tr> <tr> <td>Высота свежеснегосваливаемого снежного покрова, м, макс.</td> <td>0,5</td> </tr> <tr> <td>Диаметр щетки по ворсу, м</td> <td>0,55</td> </tr> <tr> <td>Масса, кг</td> <td>400</td> </tr> </table>	Ширина, м	2,3	Рабочая ширина, м	2,0	Рабочая ширина при угле установки 30°, м	1,8	Высота свежеснегосваливаемого снежного покрова, м, макс.	0,5	Диаметр щетки по ворсу, м	0,55	Масса, кг	400	
Ширина, м	2,3												
Рабочая ширина, м	2,0												
Рабочая ширина при угле установки 30°, м	1,8												
Высота свежеснегосваливаемого снежного покрова, м, макс.	0,5												
Диаметр щетки по ворсу, м	0,55												
Масса, кг	400												