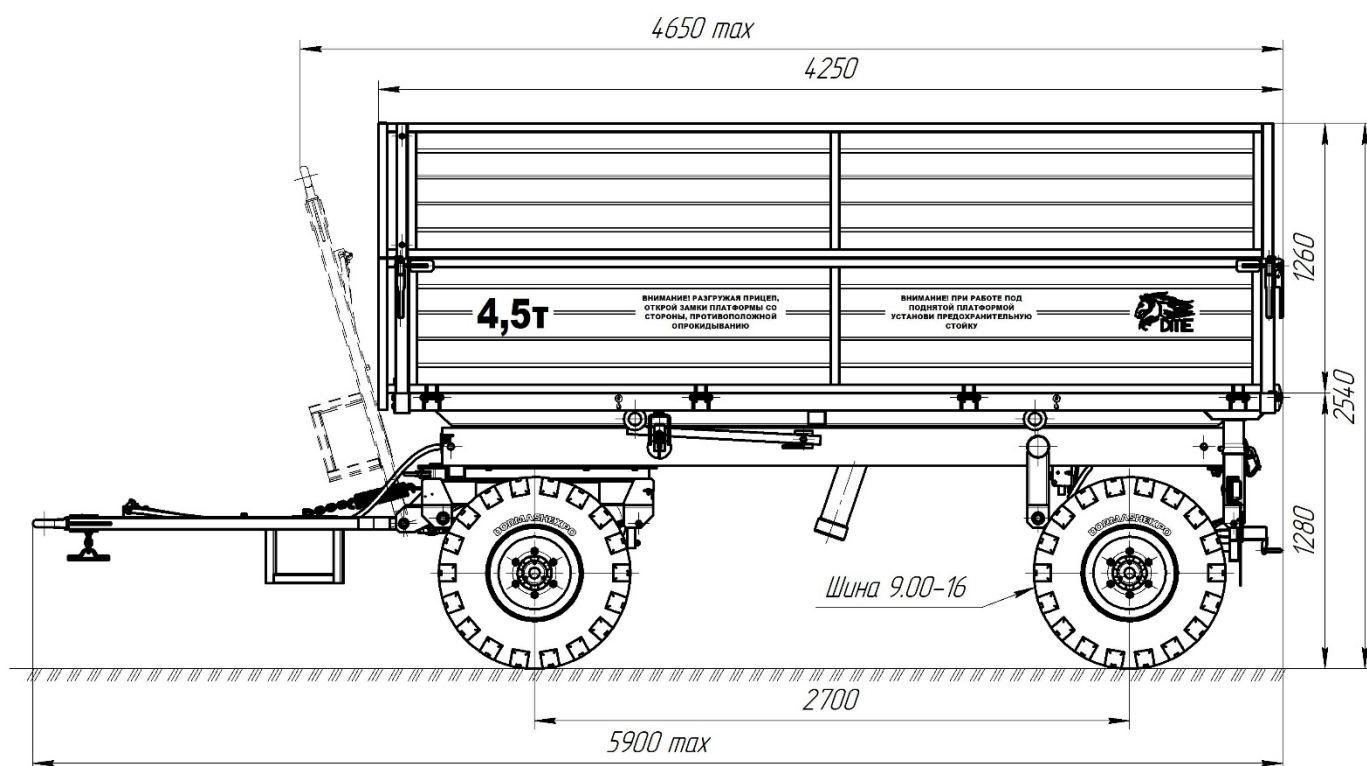


Прицеп тракторный самосвальный 2ПТС-4,5Н (с надставными бортами)

Назначение – для транспортировки различных сельскохозяйственных грузов и материалов - навоза, опилок, гравия, щепы, компоста, силоса, зерна, свеклы, а также других сыпучих и штучных грузов за исключением обломков скальных пород и булыжника по всем видам дорог и в полевых условиях



Технические характеристики

Наименование показателя	Значение
1 Тип	Прицепной
2 Агрегатирование, класс трактора	1,4-2
3 Категория прицепа	Ra3
4 Грузоподъемность, кг, не более	4500
5 Скорость максимальная, км/ч, не более	
- в транспортном режиме	30
- в технологическом режиме	18
6 Количество осей, шт.	2
7 Количество колес на каждой оси, шт.	2
8 Колесная база, мм, не менее	2700
9 Количество сторон разгрузки	3
10 Применяемые шины / давление, МПа	
- основные	9.00-16 PR10 / 0,35
- вариант 1	10.0/75-15.3 PR10 / 0,39
- вариант 2	13.0/75-16 PR8 / 0,24
11 Масса, кг, не более	
- конструктивная (без дополнительных комплектующих, шины основные)	2000
- полная (технически допустимая)	6560

12	Распределение полной массы, кг, не более - ось №1 - ось №2	3300 3260
13	Габаритные размеры, мм, не более - длина - ширина - высота - с шинами основными - с шинами вариант 1 - с шинами вариант 2	5900 2310 2540 2470 2540
14	Ширина колеи, мм, не менее - с основными шинами - с шинами вариант 1 - с шинами вариант 2	1850 1850 1930
15	Внутренние размеры кузова, мм, не более - длина - ширина	4050 2130
16	Высота бортов, мм, не более	1260 (630+630)
17	Площадь пола кузова, м ² , не более	8,63
18	Объем кузова, м ³ , не более	10,87
19	Дорожный просвет, мм, не менее	310
20	Погрузочная высота по полу кузова, с основными шинами, мм, не более	1280
21	Угол подъема кузова, град, не менее	45
22	Время подъема кузова, с, не более	50
23	Рабочее давление в гидросистеме, МПа, не более	20
24	Количество обслуживающего персонала, чел	1
25	Рабочая тормозная система - количество тормозных осей - тип тормозных механизмов - тип привода - схема привода	1 барабанный пневматический однопроводная
26	Стояночная тормозная система	механическая с ручным приводом
27	Срок службы, лет, не менее	8

