

60000 m² ÜZERİNE KURULU ÜRETİM TESİSİ

Manufacturing Facility Built on 60000 m² Land



Biz,

Biz, 1974 yılından bugüne edindiğimiz tecrübeyi, günümüzün teknolojisini de kullanarak aranan marka konumunu daha da güçlendirerek, sektöründe "takip eden değil", "takip edilen" bir firma olarak gelişimimizi sürdürmekteyiz. Aynı düşünceden hareketle, değişimi, yenilenmeyi ve gelişimi bir kurum kültürü haline getirerek, firma içinde ve dışında ilişkide olduğumuz her noktada tecrübeli ekibimiz ile bu vizyonun uygulayıcısı ve koruyucusu olmaya çalışmaktayız.

50. yılımıza yaklaştığımız bu süreçte, üretimini ve gelişimini devam ettiren firmamız, 60.000 metrekarelik bir alanı kaplayan üretim tesislerinde 21. Yüzyıl'ın dünyada yaptığı etkiler doğrultusunda ekonomik konjonktürün ve bilgi teknolojilerinin sürekli farklılaşmasına rağmen bizler, oluşturduğumuz sağlam politikalar sayesinde esnek, atak ve rekabetçi yapımızı her geçen gün daha da dayanıklı hale getirmektediriz.

Bu bağlamda; yapılacak teknoloji yatırımlarından müşteri taleplerine, pazarlama hedeflerinden ülke inceleme çalışmalarına, Ar-Ge yatırımlarından sevkiyata kadar bütün süreçler uyum içerisinde ilerlemektedir.

Müşteri ilişkileri sürekli ürün geliştirme için kilit bir departmandır. Gelişmiş bilgi ağı sayesinde sahadan edindiğimiz bilgiler, her şeyden önce profesyonellerin verimliliği, kullanıcıların deneyimleri sayesinde araştırma ve teknik bilgi zenginliğini artırmak için toplanır ve işlenir. CYR şirketinin gelişmesi için en değerli varlıkları memnun müşterileridir.

Sektörün zorluklarını ve müşterilerimizin ihtiyaçlarını biliyoruz: Sürdürülebilirlik ancak sıkı çalışma ve yenilikçi çözümlerle elde edilir. Bu nedenle şirket olarak mükemmel ürünlerin geliştirilmesine odaklanıyoruz.

About Us,

We continue our development as a company that is "followed" rather than "followed" in its sector by further strengthening its position as a sought-after brand by using the experience we have gained since 1974 and today's technology. Based on the same idea, we are trying to be the implementer and protector of this vision with our experienced team at every point we are in contact with, inside and outside the company, by making change, renewal and development a corporate culture.

Continuing its production and development in this process as we approach our 50th anniversary, our company, which continues its production and development in its production facilities covering an area of 60,000 square meters, despite the continuous differentiation of the economic conjuncture and information technologies in line with the effects of the 21st century on the world, we have maintained our flexible, agile and competitive structure thanks to the solid policies we have created. We are making it more durable every day.

In this context; All processes from technology investments to customer demands, from marketing targets to country investigation studies, from R&D investments to shipment are proceeding in harmony.

Customer relations is a key department for continuous product development. Thanks to the advanced information network, the information we gain from the field is collected and processed to increase the wealth of research and technical knowledge, first of all, thanks to the efficiency of the professionals and the experiences of the users. The most valuable assets for the development of CYR company are its satisfied customers.

We know the industry's challenges and our customers' needs: Sustainability is only achieved through hard work and innovative solutions. That's why we as a company focus on the development of excellent products.

SERTİFİKALAR CERTIFICATES



Tasarım, Üretim ve Planlama

Design, Production and Planning

Çayırova Otomotiv Konya 3. OSB'de üretim faaliyetlerini sürdürmekte, teknolojik gelişmeler doğrultusunda yatırımlarında hız kesmeyerek kalite çitasını daha üst seviyelere taşımaktadır. Aynı zamanda kontrol edilebilir kalite standartlarımızın bir gereği olarak dövme, kumlama, galvanizhane, boyahane, preshane, torna, lazer, plazma, robotik kaynak gibi üretim sürecimizdeki önemli birimler de firma bünyesinde yer almaktadır.

Çayırova Automotive continues its production activities in Konya 3rd OSB and raises the quality bar to higher levels by not slowing down its investments in line with technological developments. At the same time, as a requirement of our controllable quality standards, important units in our production process such as forging, sandblasting, galvanizing, paint, press, lathe, laser, plasma, robotic welding are also included in the company.

Kalite Yönetimi

Quality Management

Kalitenin devamlı olması gerektiği ve istikrarı zorunlu kıldığı doğrusuna her zaman sadık kalan CYR, gerekli olan tüm kalite belgelerine sahip olmanın yanında, ürettiği römork ve treyler ekipmanlarının test belgelerini de alarak, dünya ülkelerine ihracat yapma hedefini gerçekleştirmiştir.

CYR için kalite, şirketin tüm alanlarına yayılan ve tüm üretim sürecini kapsayan bir konudur. Planlama ve tedarikçi seçimi ile müşteri hizmetleri yönetimine kadar olan süreçte şirket standartlarını gözetmeye sürekli dikkat etmek ve bunları tüm şirkette iyileştirmek hedefimizdir. Hammadde ve malzemeler, en modern teknikler kullanılarak kontrollere tabi tutulur. Araştırma ve geliştirme ile doğrudan temas halinde çalışan laboratuvar personelimizin tecrübesi ürünün ve üretim sürecinin sürekli iyileştirilmesini amaçlamaktadır.

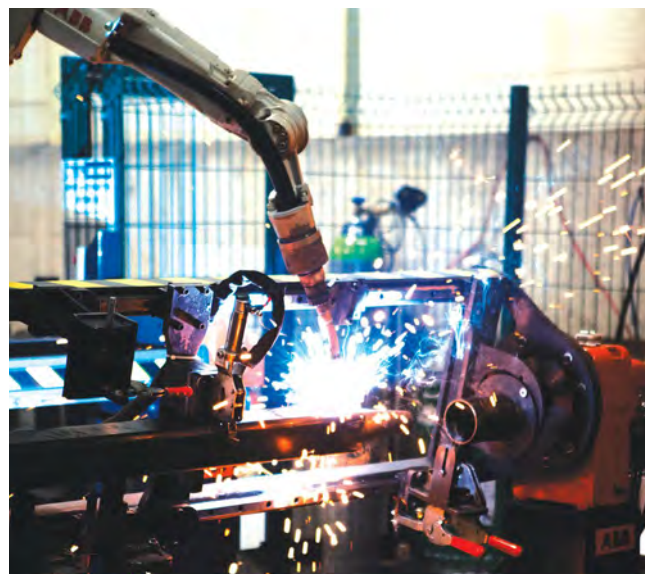
CYR, which has always been faithful to the truth that quality should be continuous and requires stability, has achieved its goal of exporting to the world countries by obtaining the test documents of the trailer and trailer components produces, as well as having all the necessary quality certificates.

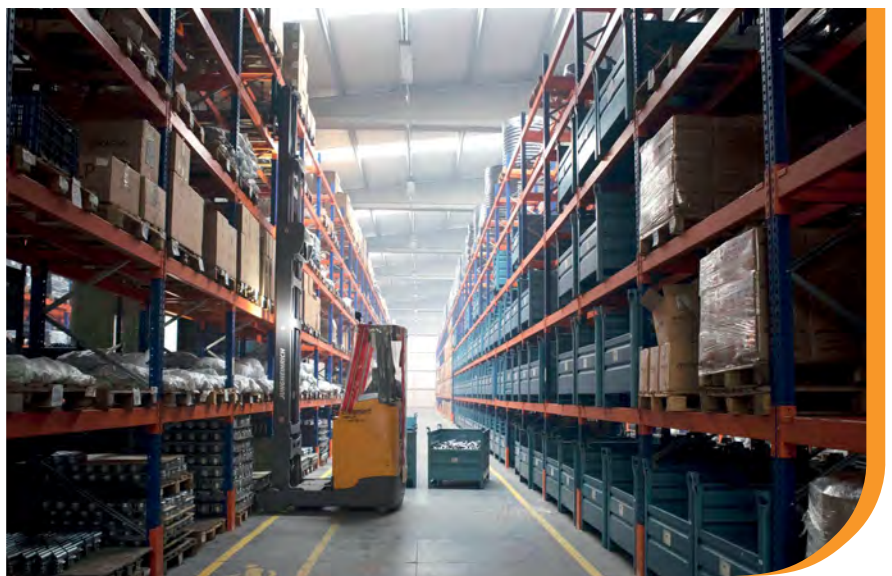
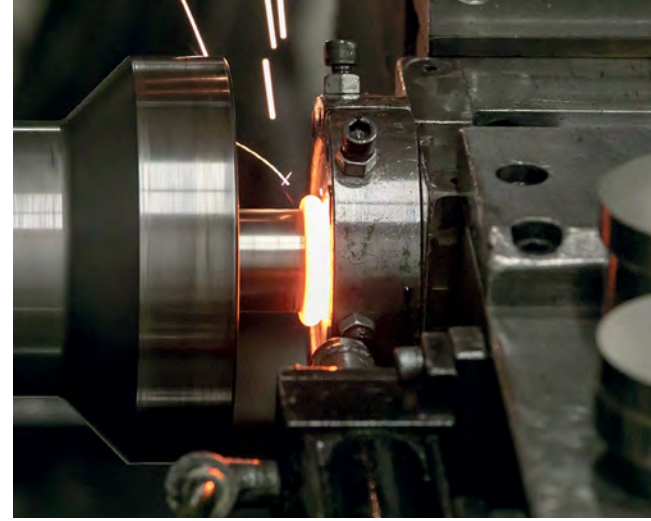
For CYR, quality is an issue that spans all areas of the company and covers the entire production process. It is our goal to constantly pay attention to company standards in the process from planning and supplier selection to customer service management and to improve them throughout the company. Raw materials and materials are subject to controls using the most modern techniques. The experience of our laboratory staff, working in direct contact with research and development, aims at continuous improvement of the product and production process conducted internally and are accordance to international accredited test facilities.

bizim için kalite

bir soru değil "cevaptır"









 www.cyrmarket.com



İÇERİK

CONTENTS



08-126

RÖMORK VE TARIM MAKİNE EKİPMANLARI

Trailer and Farm Machinery Components

127-140

HAFİF RÖMORK EKİPMANLARI

Utility Trailer Components



141-159

YEDEK PARÇA

Spare Parts

160-192

TREYLER EKİPMANLARI

Truck Trailer Components




RÖMORK ve TARIM MAKİNE EKİPMANLARI

TRAILER and FARM MACHINERY COMPONENTS



Frenli ve Frensiz Dingiller Ara Hammadde Alternatifleri

Alternative Materials for Braked and Un-Braked Axle

Square Kare	Profile Profil	Tube Boru	Welded Square Profile Kapama
50 mm /	70 mm - 6 mm	89 mm Ø	—
60 mm /	80 mm - 8 mm	116 mm Ø	—
65 mm /	90 mm - 8 mm	116 mm Ø	—
70 mm /	90 mm - 8 mm	—	—
80 mm /	100 mm - 10 mm	—	—
90 mm /	100 mm - 10 mm 110 mm - 10 mm	127 mm Ø	—
100 mm /	120 mm - 12 mm	—	120 mm 
120 mm /	—	—	—

Frenli ve frensiz dingiller, montajlı kampana ve porjaların fiyatları belirtilen standart iz boyları için geçerlidir. Farklı iz boyu talepleri fiyatlarda değişiklik gerektirebilir.

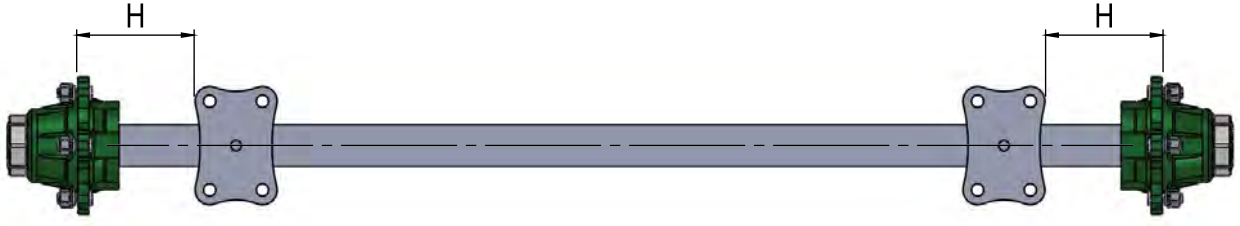
Dingil kapasiteleri iz boyuna, bağlantı merkezine ve kullanılan lastik türüne göre değişiklik gösterebilir.

The capacity of the axles depend on track, spring centers and wheels used.

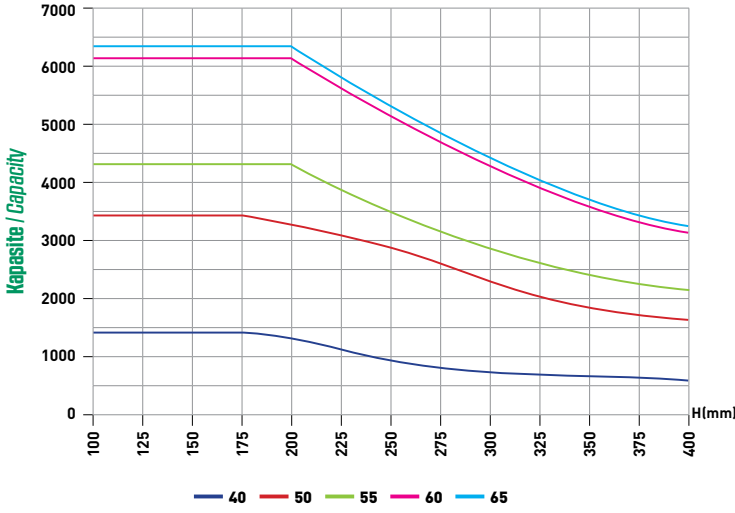


NOT:

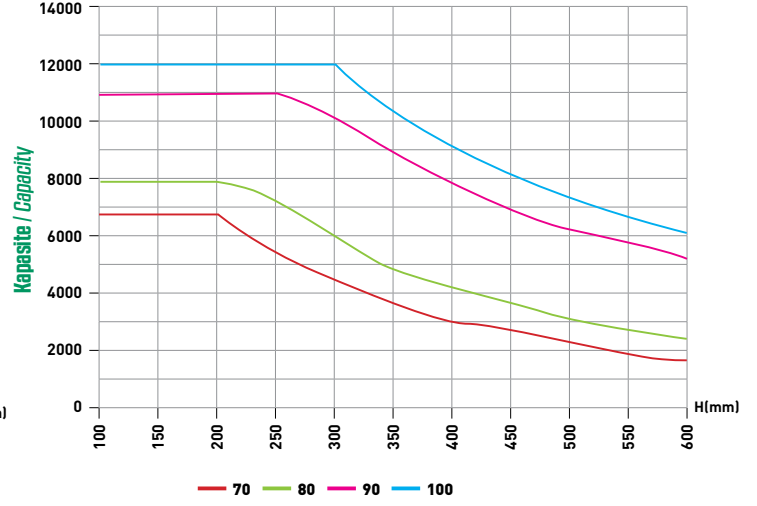
- > Siparişlerinizin sipariş kodları kullanılarak ve yazılı olarak verilmesini rica ederiz.
- > Firmamız araçları ile yapılan sevkiyatlarda nakliye ücreti talep edilmemektedir.
- > Kataloğumuzdaki bilgi, görsel ve çizimlerin kopyalanması kesinlikle yasaktır.
- > Çayırova Otomotiv haber vermeksizin fiyat ve ölçü değiştirme hakkını saklı tutar.
- > Ürün çizimlerindeki ölçülendirmelerde olabilecek hatalardan firmamız sorumlu değildir.
- > Ürün renkleri temsilidir.



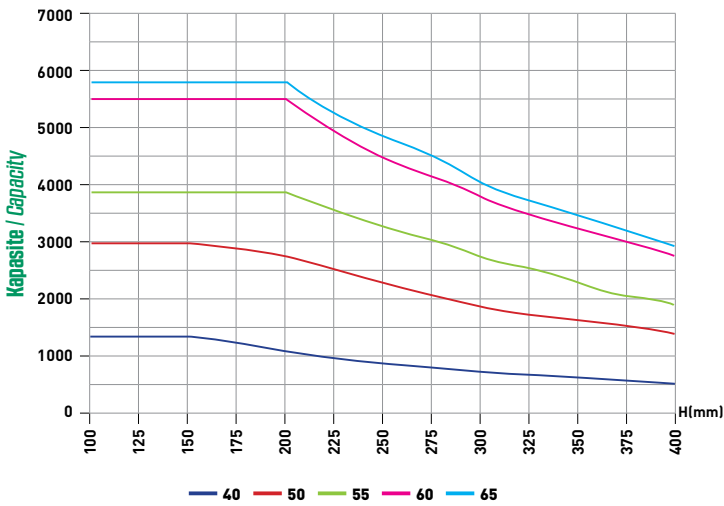
40-65
Tek Dingil / *Single Axle*



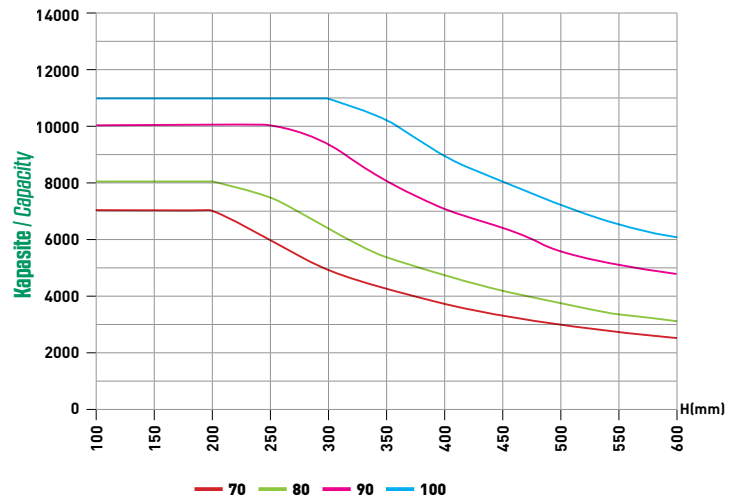
70-100
Tek Dingil / *Single Axle*



40-65
Çift Dingil / *Double Axle*

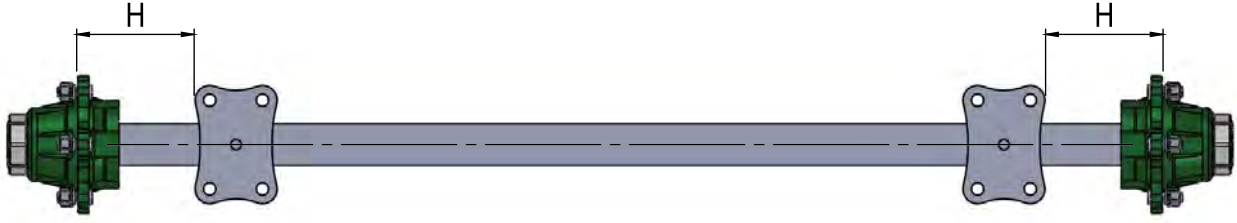


70-100
Çift Dingil / *Double Axle*

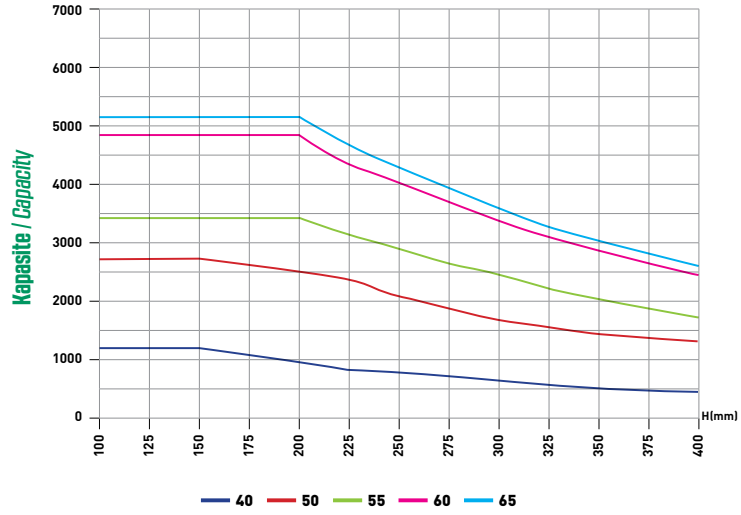


Şase Merkezine Göre Dingil Maksimum Taşıma Kapasitesi

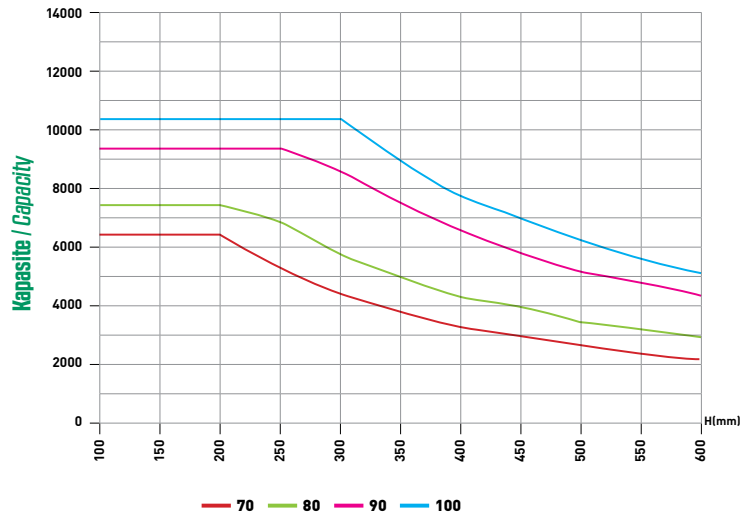
Maximum Capacity With Different Pressure Points



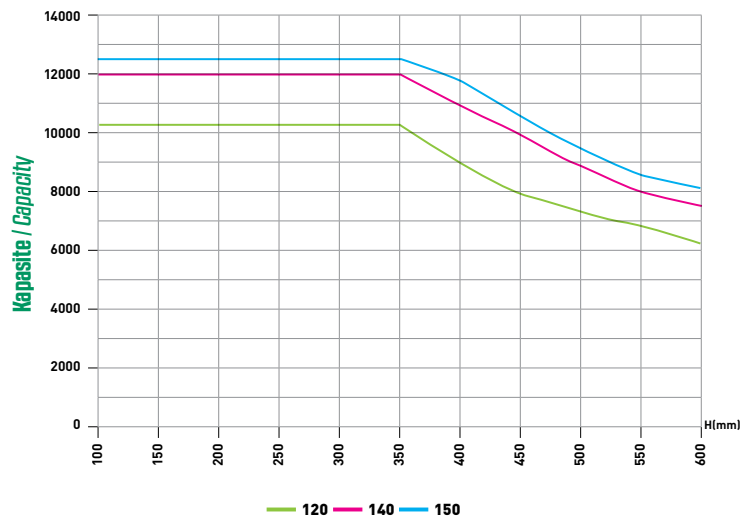
40-65
Tandem / Tandem



70-100
Tandem / Tandem



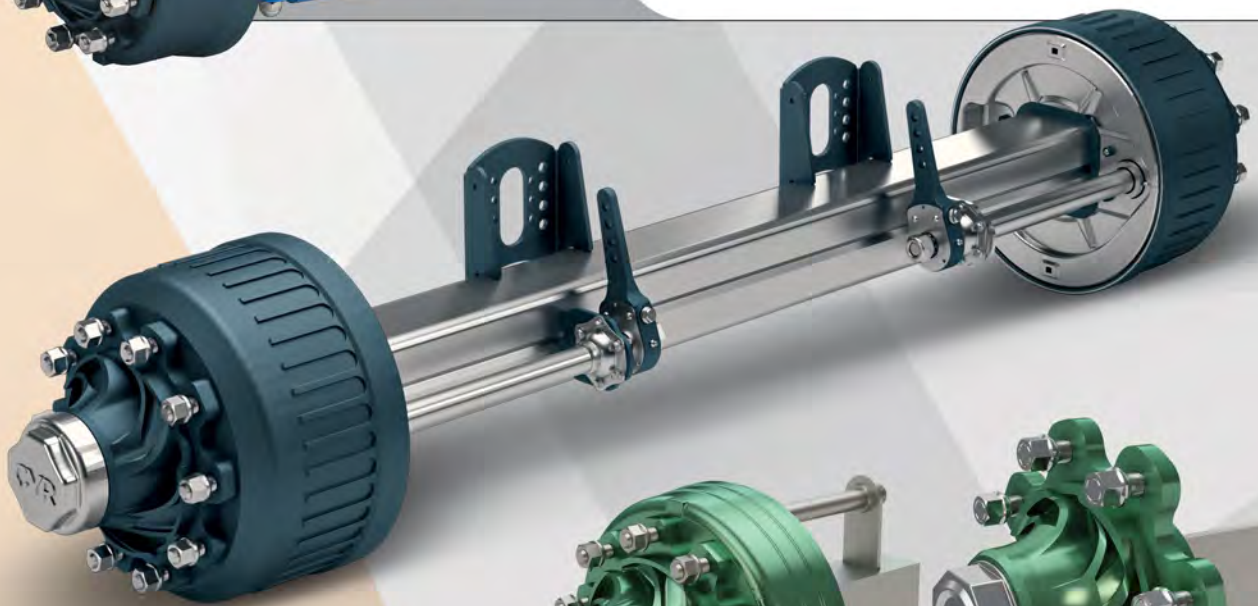
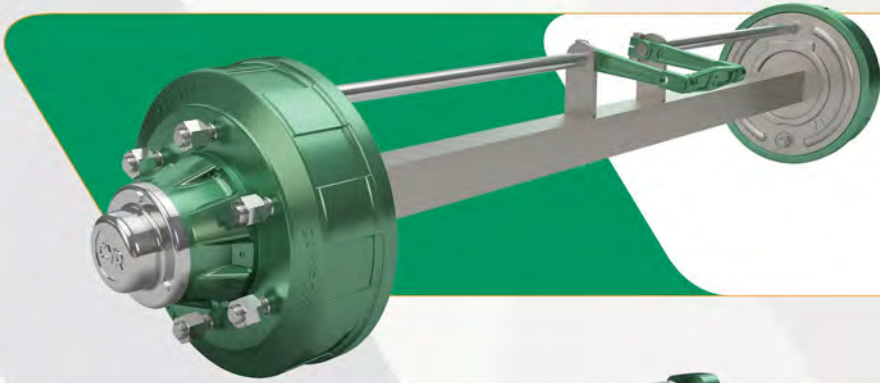
120-150
Tandem / Tandem

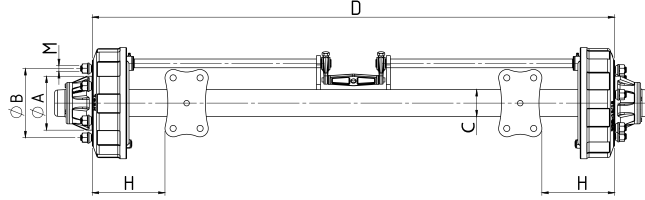
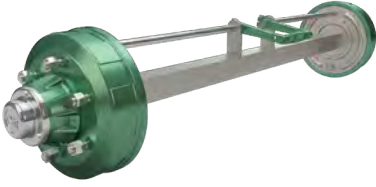




45 yılı aşkın tecrübe
Experience more than 45 years

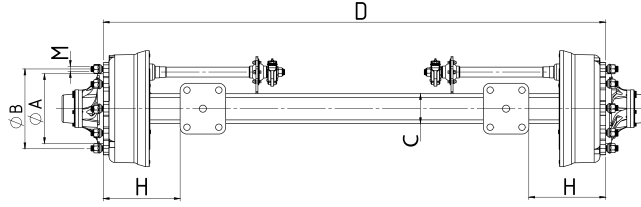






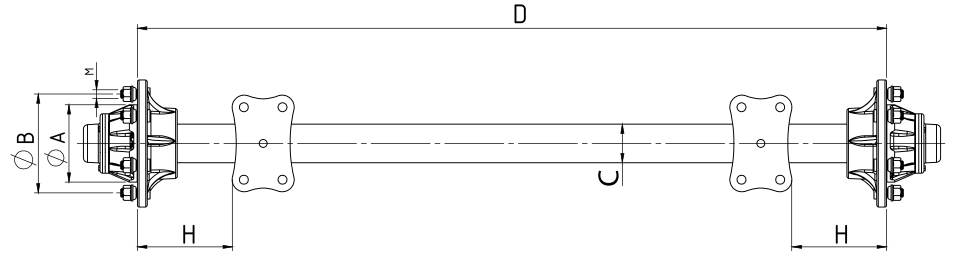
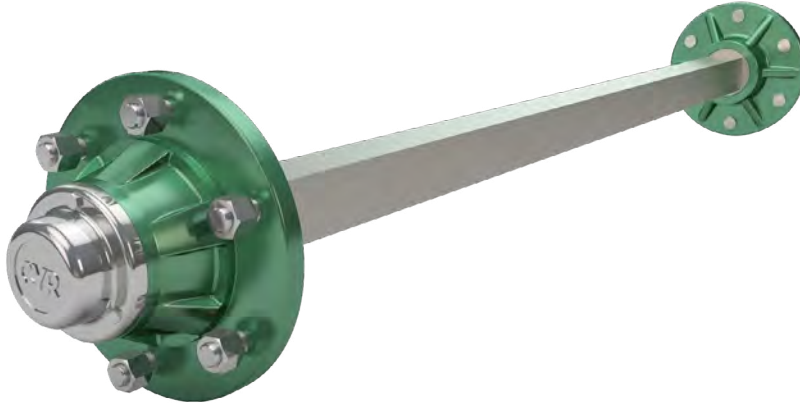
TSEK

Order Number	Bolt	Axis-C	H	Bearing Size	M	A (mm)	B (mm)	25km/h Kapasite-Kg Capacity-Kg			40km/h Kapasite-Kg Capacity-Kg			Track - D
Sipariş No	Bijon	Akis-C	H	Rulman Ölçüsü	M	A (mm)	B (mm)							İz Boyu - D
Balata/Brake 130x30														
101010	4	50	180	30204/30205	M12	58	98	800	900	700	420	800	650	1.250
Balata/Brake 185x30														
101020	3-4	50	180	30204/30205	M12	58	98-149	900	1.000	800	800	900	720	1.250
Balata/Brake 200x50														
101030	5	40	220	30204/30207	M12	66	112	1.300	1.400	1.200	1.200	1.250	1.100	1.250
101040	5	50	240	30206/30208	M16	94	140	2.000	2.300	1.800	1.800	2.100	1.600	1.450
101050	5	50	240	30206/30208	M16	110	160	2.000	2.300	1.800	1.800	2.100	1.600	1.450
Balata/Brake 260x50														
101060	5	50	220	32207/32209	M16	110	160	3.000	3.400	2.700	2.700	3.100	2.400	1.450
101070	6	55	250	30208/302010	M18	160	205	3.800	4.300	3.400	3.400	3.900	3.100	1.550
Balata/Brake 300x60														
101090	6	60	230	32208/32210	M18	160	205	4.800	5.400	4.300	4.300	4.900	3.900	1.550
101095	6	60	250	32208/32211	M18	160	205	5.000	5.600	4.500	4.500	5.000	4.000	1.550
101097	6	65	250	32208/32211	M18	160	205	5.500	6.100	5.000	5.000	5.500	4.500	1.550
101100	6	60	240	32209/32211	M18	160	205	5.500	6.150	4.800	5.000	5.550	4.300	1.550
101110	6	65	240	32209/32211	M18	160	205	5.750	6.400	5.100	5.200	5.800	4.600	1.550
101113	6	70	240	32209/32211	M18	160	205	6.000	6.650	5.350	5.400	6.000	4.800	1.550
101120	6	70	250	32210/32212	M18	160	205	7.000	7.500	6.100	6.300	6.750	5.500	1.550
101123	6	70	250	32210/32212	M18	160	205	6.700	7.300	6.000	6.000	6.600	5.400	1.550
101125	6	70	260	32211/32213	M18	160	205	7.000	7.800	6.400	6.300	7.000	5.800	1.650
101130	6	80	250	32210/32212	M18	160	205	7.500	8.500	6.900	6.750	7.650	6.200	1.550
101135	6	80	280	32211/32213	M18	160	205	7.500	8.400	7.000	6.750	7.600	6.300	1.650
101137	6	90	320	32211/32213	M18	160	205	7.700	8.600	7.200	6.900	7.800	6.500	1.650
101194	8	80	240	"32211/32213 Monoblok"	M18	220	275	7.500	8.500	7.000	6.750	7.650	6.300	1.750
101195	8	80	280	32211/32213	M20	220	275	7.700	8.700	7.200	6.900	7.800	6.500	1.750
101174	8	90	320	32211/32213	M20	220	275	7.800	8.800	7.300	7.000	7.900	6.600	1.750
Balata/Brake 300x90														
101147	6	60	250	32208/32211	M18	160	205	6.500	7.150	6.300	5.900	6.400	5.700	1.550
101149	6	65	260	32208/32211	M18	160	205	6.750	7.300	6.500	6.100	6.600	5.900	1.550
101148	6	70	280	32210/32212	M18	160	205	7.250	8.000	7.000	6.500	7.200	6.750	1.550
101155	6	70	280	32211/32213	M18	160	205	7.500	8.250	7.250	7.000	7.500	6.500	1.650
101150	6	80	290	32211/32213	M18	160	205	8.000	8.800	7.400	7.200	7.900	6.700	1.650
101165	6	90	320	32213/32215	M18	160	205	9.000	10.000	8.500	8.100	9.000	7.700	1.650
101161	8	70	280	32211/32213	M20	220	275	7.700	8.500	7.300	7.200	8.000	6.750	1.750
101200	8	80	290	32211/32213	M20	220	275	8.000	9.000	7.400	7.200	8.100	6.700	1.750
101210	8	90	320	32211/32215	M20	220	275	9.000	10.000	8.500	8.100	9.000	7.700	1.750
Balata/Brake 300x135														
101187	6	90	290	32213/32215	M18	160	205	9.500	10.500	9.000	8.600	9.500	8.100	1.650
101162	8	80	320	32211/32213	M20	220	275	9.750	10.750	9.250	8.750	9.200	8.300	1.650
101129	8	90	340	32213/32216	M20	220	275	11.000	12.000	10.500	9.900	10.800	9.500	1.750
101319	10	100	350	33213/218248	M22	175	225	12.000	12.500	11.500	10.800	11.300	10.400	1.950



TSEK

Order Number	Bolt	Axis-C	H	Bearing Size	M	A (mm)	B (mm)	25km/h Kapasite-Kg Capacity-Kg			40km/h Kapasite-Kg Capacity-Kg			Track - D
Sipariş No	Bijon	Akis-C	H	Rulman Ölçüsü	M	A (mm)	B (mm)							İz Boyu - D
Balata/Brake 350x60														
101170	6	80	280	32211/32213	M18	160	205	8.000	8.800	7.400	7.200	7.900	6.700	1.650
101184	6	90	290	32213/32215	M18	160	205	9.000	10.000	8.500	8.100	9.000	7.700	1.650
101220	8	80	280	32211/32213	M20	220	275	8.000	9.000	7.400	7.200	8.100	6.700	1.750
101230	8	90	320	32211/32215	M20	220	275	9.500	10.500	9.000	8.600	9.500	8.100	1.750
Balata/Brake 350x80														
101235	8	90	320	32211/32215	M20	220	275	9.500	10.500	9.000	8.600	9.500	8.100	1.750
101236	8	90	340	32213/32216	M20	220	275	10.000	11.000	9.500	9.000	9.900	8.600	1.750
Balata/Brake 400x80														
101163	8	80	320	32211/32213	M20	220	275	9.000	10.000	8.500	8.200	8.800	7.850	1.750
101250	8	90	320	32211/32215	M20	220	275	9.250	10.200	8.750	8.400	9.250	8.000	1.750
101255	8	90	340	32213/32216	M20	220	275	9.750	10.700	9.250	8.750	9.700	8.250	1.850
101251	8	100	320	32211/32215	M20	220	275	10.000	11.000	9.750	9.000	9.750	8.750	1.850
101258	8	120x12	340	32213/32216	M20	220	275	10.250	11.250	10.000	9.200	10.000	9.000	1.850
101167	10	90	340	32213/32215	M22	280	335	9.750	10.750	9.250	8.750	9.750	8.400	1.850
101257	10	90	340	32213/32216	M22	280	335	10.250	11.250	9.750	9.250	10.200	8.750	1.950
101259	10	100	340	32213/32216	M22	280	335	11.250	12.250	10.750	10.200	11.000	9.700	1.950
101270	10	100	380	32213/32217	M22	280	335	11.750	12.750	11.250	10.500	11.500	10.200	1.950
101275	10	120x12	380	32213/32217	M22	280	335	12.250	13.250	11.750	11.000	12.000	10.500	1.950
101276	10	130x14	380	32213/32217	M22	280	335	12.500	13.500	12.000	11.300	12.200	10.800	1.950
Balata/Brake 400x120 T														
101261	8	90	340	32213/32216	M20	220	275	9.000	10.000	8.500	8.100	9.200	8.000	1.950
101262	8	100	350	32213/32216	M20	220	275	9.500	10.500	9.000	8.500	9.500	8.100	1.950
101263	8	110x10	350	32213/32216	M20	220	275	9.750	10.750	9.250	8.700	9.700	8.400	1.950
101264	8	120x12	360	32213/32216	M20	220	275	10.000	11.000	9.500	8.900	9.800	8.600	1.950
101185	10	90	340	32213/32215	M22	280	335	10.250	11.250	9.750	9.100	10.100	8.800	1.950
101265	10	100	340	32213/32216	M22	280	335	10.500	11.500	10.000	9.300	10.300	9.000	1.950
101186	10	110x10	340	32213/32215	M22	280	335	11.000	12.000	10.500	9.800	10.800	9.500	1.950
101266	10	120x12	350	32213/32216	M22	280	335	11.500	12.500	11.000	10.300	11.300	10.000	1.950
Balata/Brake 400x120 S														
101267	8	120x12	340	32213/32216	M20	220	275	11.000	12.000	10.500	9.900	10.800	9.500	1.950
101169	10	90	340	32213/32215	M22	280	335	11.500	12.500	11.000	10.400	11.200	10.000	1.950
101172	10	90	340	32213/32216	M22	280	335	12.000	13.000	11.500	10.900	11.800	10.500	1.950
101173	10	120x12	350	32213/32216	M22	280	335	12.500	13.500	11.800	11.300	12.300	10.900	1.950
101290	10	100	380	32213/32217	M22	280	335	12.600	13.600	12.200	11.400	12.400	11.000	1.950
101295	10	120x12	380	32213/32217	M22	280	335	12.800	13.800	12.300	11.500	12.500	11.000	1.950
101305	10	140x14	380	32213/32217	M22	280	335	13.250	14.250	12.750	12.000	13.000	11.500	1.950
101320	10	150x15	380	32215/33021	M22	280	335	14.250	15.250	13.750	12.800	13.800	12.500	2.050
Balata/Brake 420x200														
101330	10	140x14	450	32215/33021	M22	280	335	14.500	15.500	14.000	13.100	14.000	12.600	2.050
101340	10	150x14	450	32215/33021	M22	280	335	15.000	16.000	14.500	13.500	14.400	13.100	2.050
101350	10	140x14	450	33213/218248	M22	280	335	13.000	14.000	12.500	11.700	12.600	11.300	1.850
101360	10	140x14	450	33215/33019	M22	280	335	14.500	15.500	14.000	13.100	14.000	12.600	1.850
101370	10	150x15	450	32314/32222	M22	280	335	16.000	17.000	15.500	14.400	15.300	14.000	1.850
Balata/Brake 330x200														
101380	10	140x14	450	33213/218248	M22	175	225	12.000	13.000	11.500	10.800	11.700	10.400	1.850

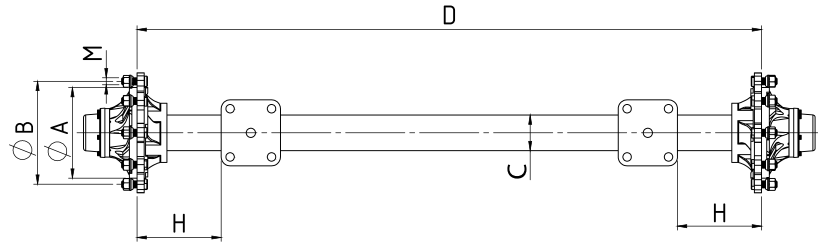


TSEK

Order Number	Bolt	Axis-C	H	Bearing Size	M	A (mm)	B (mm)	25km/h Kapasite-Kg Capacity-Kg			40km/h Kapasite-Kg Capacity-Kg			Track - D İz Boyu - D
								—	—	—	—	—	—	
Sipariş No	Bijon	Akis-C		Rulman Ölçüsü		A (mm)	B (mm)							
102010	3-4	50	180	30204/30205	M12	58	98-149	800	900	700	720	820	650	1.250
102020	4	50	180	30204/30205	M12	58	98	900	1.000	800	820	900	720	1.250
102025	5	40	200	30204/30207	M12	66	112	1.300	1.400	1.200	1.200	1.250	1.100	1.250
102042	5	50	200	30206/30207	M16	94	140	1.900	2.100	1.800	1.700	1.900	1.600	1.450
102040	5	50	200	30206/30207	M16	110	160	1.900	2.100	1.800	1.700	1.900	1.600	1.450
102052	5	50	200	30206/30209	M16	94	140	2.500	2.800	2.200	2.250	2.500	2.000	1.450
102056	5	50	200	30206/30209	M16	110	160	2.750	3.050	2.450	2.500	2.750	2.200	1.450
102075	5	50	210	32207/32209	M16	110	160	3.000	3.400	2.700	2.700	3.100	2.400	1.450
102080	5	50	210	32207/32209	M16	110	160	3.000	3.400	2.700	2.700	3.100	2.400	1.450
102095	5	50	210	32207/32209	M16	110	160	3.100	3.500	2.800	2.800	3.150	2.500	1.450
102115	6	50	200	30206/30209	M18	160	205	3.000	3.400	2.700	2.700	3.100	2.400	1.450
102120	6	50	210	32207/32209	M18	160	205	3.200	3.600	2.900	2.900	3.250	2.600	1.550
102125	6	60	200	30207/30210	M18	160	205	3.400	3.800	3.100	3.100	3.400	2.800	1.450
102140	6	60	230	32208/32210	M18	160	205	4.800	5.400	4.300	4.300	4.900	3.900	1.550
102143	6	60	210	32208/32210	M18	160	205	4.900	5.500	4.400	4.400	5.000	4.000	1.550
102150	6	60	210	32208/32210	M18	160	205	5.000	5.600	4.500	4.500	5.100	4.100	1.550
102155	6	60	250	32208/32211	M18	160	205	5.250	5.900	4.650	4.700	5.300	4.200	1.550
102160	6	60	240	32209/32211	M18	160	205	5.500	6.150	4.800	5.000	5.500	4.300	1.550
102170	6	65	240	32209/32211	M18	160	205	5.750	6.400	5.100	5.200	5.750	4.600	1.550
102180	6	70	240	32209/32211	M18	160	205	6.000	6.650	5.350	5.400	6.000	4.800	1.550
102200	6	70	250	32210/32212	M18	160	205	6.500	7.250	5.750	5.900	6.500	5.200	1.550
102210	6	80	250	32210/32212	M18	160	205	7.500	8.250	6.800	6.750	7.400	6.100	1.550

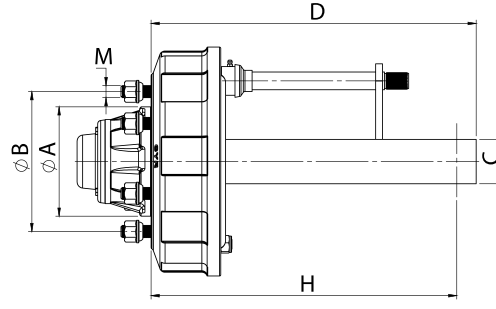
102000

Frensiz Dingil / Un-Braked Axle



TSEK

Order Number	Bolt	Axis-C	H	Bearing Size	M	A (mm)	B (mm)	25km/h Kapasite-Kg Capacity-Kg			40km/h Kapasite-Kg Capacity-Kg			Track - D İz Boyu - D
								Sipariş No	Bijon	Akis-C	Rulman Ölçüsü	A (mm)	B (mm)	
102203	6	70	250	32210/32212	M18	160	205	6.700	7.300	6.000	6.000	6.600	5.400	1.550
102205	6	70	280	32211/32213	M18	160	205	7.000	7.750	6.350	6.300	7.000	5.700	1.650
102215	6	80	280	32211/32213	M18	160	205	8.000	8.750	7.300	7.200	7.900	6.600	1.650
102224	6	90	290	32213/32215	M18	160	205	8.500	9.500	8.000	7.500	7.900	7.100	1.650
102220	8	80	280	32211/32213	M20	220	275	10.000	11.000	9.500	9.000	9.900	8.600	1.750
102230	8	90	320	32211/32215	M20	220	275	8.750	9.750	8.500	7.750	8.100	7.400	1.750
102235	8	90	340	32213/32216	M20	220	275	10.500	11.500	10.000	9.500	10.400	9.000	1.750
102246	8	110x10	340	32213/32216	M20	220	275	10.800	11.700	10.250	10.000	10.900	9.500	1.750
102233	10	90	340	32213/32215	M22	280	335	10.500	11.000	10.000	9.500	9.900	9.000	1.950
102234	10	110x10	340	32213/32215	M22	280	335	11.000	12.000	10.500	10.000	10.400	9.500	1.950
102234-1	10	120x12	340	32213/32215	M22	280	335	11.500	12.500	11.000	10.500	10.900	10.000	1.950
102240	10	90	340	32213/32216	M22	280	335	11.000	12.000	10.500	9.900	10.800	9.500	1.950
102239	10	100	350	33213/218248	M22	175	225	12.000	12.500	11.500	10.800	11.300	10.400	1.950
102245	10	100	340	32213/32216	M22	280	335	11.500	12.000	11.000	10.400	10.800	9.900	1.950
102247	10	110x10	340	32213/32216	M22	280	335	11.500	12.500	11.000	10.500	10.900	10.000	1.950
102248	10	120x12	340	32213/32216	M22	280	335	12.000	13.000	11.500	11.000	11.400	10.400	1.950
102250	10	100	380	32213/32217	M22	280	335	12.500	13.500	12.000	11.250	12.200	10.800	1.950
102255	10	120x12	380	32213/32217	M22	280	335	12.500	13.000	12.000	11.250	11.700	10.800	1.950
102265	10	140x14	380	32213/32217	M22	280	335	13.000	14.000	12.500	11.700	12.600	11.250	1.950
102275	10	140x14	380	32215/33021	M22	280	335	14.000	15.000	13.500	12.600	13.500	12.200	2.050
102280	10	150x15	380	32215/33021	M22	280	335	15.000	16.000	14.500	13.500	14.400	13.000	2.050

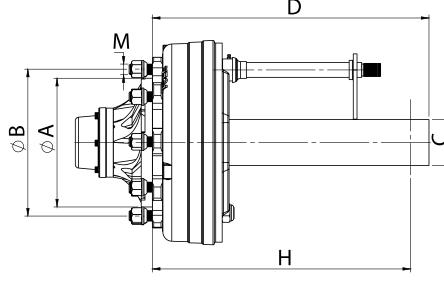


103000

Montajlı Kampana / Braked Stub Axle

TSEK

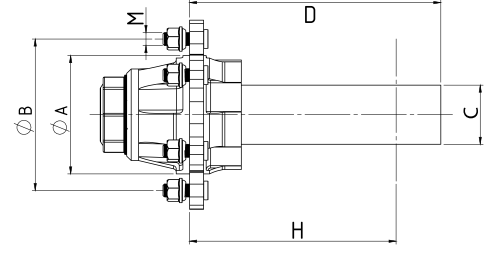
Order Number	Bolt	Axis-C	H	Bearing Size	M	Centre Hole-A	Bolt Center-B	Capacity - Kg	Track - D
Sipariş No	Bijon	Akis-C	H	Rulman Ölçüsü	M	Jant Göbeği-A	Bijon Merkezi-B	Kapasite - Kg	İz Boyu - D
Balata/Brake 130x30									
103010	4	32Ø	180	30204/30205	M12	58	98	450	145
Balata/Brake 185x30									
103030	3-4	32Ø	180	30204/30205	M12	58	98-149	500	145
Balata/Brake 200x50									
103050	5	40Ø	220	30204/30207	M12	66	112	700	160
103060	5	50Ø	240	30206/30208	M16	94	140	1.150	195
103070	5	50Ø	240	30206/30208	M16	110	160	1.150	195
Balata/Brake 260x50									
103080	5	50Ø	220	32207/32209	M16	110	160	1.700	195
103090	5	50Ø	220	32207/32209	M16	110	160	1.700	195
103100	6	55Ø	250	30208/302010	M18	160	205	2.000	215
103110	6	55Ø	250	30208/302010	M18	160	205	2.000	215
Balata/Brake 300x60									
103140	6	60Ø	230	32208/32210	M18	160	205	2.700	250
103150	6	60Ø	230	32208/32210	M18	160	205	2.700	250
103155	6	60Ø	250	32208/32211	M18	160	205	2.800	245
103160	6	60Ø	240	32209/32211	M18	160	205	3.100	250
103170	6	60Ø	240	32209/32211	M18	160	205	3.100	250
103180	6	65Ø	250	32210/32212	M18	160	205	3.500	250
103185	6	65Ø	250	32210/32212	M18	160	205	3.650	240
103187	6	70Ø	250	32210/32212	M18	160	205	3.900	240
103190	6	70Ø	250	32210/32212	M18	160	205	3.750	250
103192	6	70Ø	260	32211/32213	M18	160	205	3.900	290
103194	6	80Ø	280	32211/32213	M18	160	205	3.900	290
103250	8	80Ø	280	32211/32213	M20	220	275	4.100	290



103000
Montajlı Kampana / Braked Stub Axle

TSEK

Order Number	Bolt	Axis-C	H	Bearing Size	M	Centre Hole-A	Bolt Center-B	Capacity - Kg	Track - D
Sipariş No	Bijon	Akis-C	H	Rulman Ölçüsü	M	Jant Göbeği-A	Bijon Merkezi-B	Kapasite - Kg	İz Boyu - D
Balata/Brake 300x90									
103196	6	70Ø	250	32208/32211	M18	160	205	3.600	350
103200	6	70Ø	280	32211/32213	M18	160	205	4.200	340
103210	6	80Ø	280	32211/32213	M18	160	205	4.400	340
103212	6	90Ø	290	32213/32215	M18	160	205	5.250	375
103260	8	80Ø	280	32211/32213	M20	220	275	4.500	340
103270	8	90Ø	320	32211/32215	M20	220	275	5.000	380
Balata/Brake 300x135									
103234	6	90Ø	290	32213/32215	M18	160	205	5.700	375
103278	8	90Ø	340	32213/32216	M20	220	275	6.000	355
Balata/Brake 350x60									
103220	6	80Ø	280	32211/32213	M18	160	205	4.400	290
103230	6	90Ø	280	32211/32213	M18	160	205	4.750	290
103280	8	80Ø	280	32211/32213	M20	220	275	4.500	290
103290	8	90Ø	320	32211/32215	M20	220	275	5.250	380
Balata/Brake 350x80									
103298	8	80Ø	340	32213/32216	M20	220	275	5.500	355
103305	8	90Ø	320	32211/32215	M20	220	275	5.250	380
Balata/Brake 400x80									
103310	8	90Ø	320	32211/32215	M20	220	275	5.000	380
103315	8	90Ø	340	32213/32216	M20	220	275	5.250	355
103240	10	90Ø	340	32213/32215	M22	280	335	5.300	375
103317	10	90Ø	340	32213/32216	M22	280	335	5.500	385
103330	10	100Ø	380	32213/32217	M20	280	335	6.250	345
Balata/Brake 400x120 T									
103318	8	90Ø	340	32213/32216	M20	220	275	5.500	355
103342	10	90Ø	340	32213/32215	M22	280	335	6.000	425
103341	10	100Ø	380	32213/32217	M22	280	335	6.500	395
Balata/Brake 400x120 S									
103316	8	90Ø	340	32213/32216	M20	220	275	5.750	355
103241	10	90Ø	340	32213/32215	M22	280	335	6.000	425
103340	10	100Ø	380	32213/32217	M22	280	335	6.750	395
103350	10	120Ø	380	32215/33021	M22	280	335	7.250	400
Balata/Brake 420x200									
103360	10	120Ø	450	32215/33021	M22	280	335	7.500	500

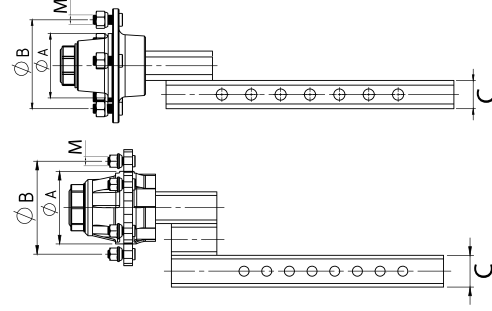


TSEK

Order Number	Bolt	Axis-C	H	Bearing Size	M	Centre Hole-A	Bolt Center-B	Capacity-Kg	Track - D
Sipariş No	Bijon	Akis-C	H	Rulman Ölçüsü	M	Jant Göbeği-A	Bijon Merkezi-B	Kapasite-Kg	İz Boyu - D
104010	3-4	32 Ø	180	30204/30205	M12	58	149-98	450	140
104030	4	32 Ø	180	30204/30205	M12	58	98	500	140
104040	4	30 Ø	180	30204/30205	M12	58	98	500	140
104045	5	40 Ø	200	30204/30207	M12	66	112	700	165
104049	5	40 Ø	200	30206/30207	M16	94	140	1.050	150
104050	5	40 Ø	200	30206/30207	M16	110	160	1.050	150
104060	5	40 Ø	200	30206/30207	M16	110	160	1.050	150
104100	5	50 Ø	200	30206/30209	M16	94	140	1.400	180
104102	5	50 Ø	200	30206/30209	M16	110	160	1.500	180
104105	5	50 Ø	200	30206/30209	M16	110	160	1.500	180
104126	5	50 Ø	210	32207/32209	M16	110	160	1.700	185
104127	5	50 Ø	210	32207/32209	M16	110	160	1.700	185
104130	5	50 Ø	210	32207/32209	M16	110	160	1.700	190
104140	5	50 Ø	210	32207/32209	M16	110	160	1.700	190
104155	5	50 Ø	210	32207/32209	M16	110	160	1.750	185
104160	5	50 Ø	210	32207/32209	M16	110	160	1.750	185
104175	6	50 Ø	200	30206/30209	M18	160	205	1.700	195
104176	6	50 Ø	210	32207/32209	M18	160	205	1.800	190
104195	6	55 Ø	200	30207/30210	M18	160	205	1.900	190
104220	6	55 Ø	230	32208/32210	M18	160	205	2.700	255
104230	6	55 Ø	230	32208/32210	M18	160	205	2.700	255
104238	6	55 Ø	210	32208/32210	M18	160	205	2.750	260
104239	6	60 Ø	210	32208/32210	M18	160	205	2.750	260
104240	6	55 Ø	210	32208/32210	M18	160	205	2.800	260
104250	6	60 Ø	210	32208/32210	M18	160	205	2.800	260
104255	6	60 Ø	250	32208/32211	M18	160	205	2.950	245
104260	6	60 Ø	240	32209/32211	M18	160	205	3.050	250
104270	6	60 Ø	240	32209/32211	M18	160	205	3.050	250
104280	6	65 Ø	240	32209/32211	M18	160	205	3.200	250
104300	6	65 Ø	250	32210/32212	M18	160	205	3.400	245
104305	6	65 Ø	250	32210/32212	M18	160	205	3.500	240
104310	6	70 Ø	250	32210/32212	M18	160	205	3.600	245
104313	6	70 Ø	250	32210/32212	M18	160	205	3.700	240
104315	6	70 Ø	280	32211/32213	M18	160	205	3.750	230
104316	6	80 Ø	280	32211/32213	M18	160	205	4.200	230
104317	6	90 Ø	290	32213/32215	M18	160	205	5.500	275
104320	8	80 Ø	280	32211/32213	M20	220	275	5.500	230
104330	8	90 Ø	320	32211/32215	M20	220	275	5.000	280
104335	8	90 Ø	340	32213/32216	M20	220	275	5.800	275
104336	10	90 Ø	340	32213/32215	M22	280	335	5.500	375
104337	10	90 Ø	340	32213/32216	M22	280	335	6.000	305
104350	10	100 Ø	380	32213/32217	M22	280	335	6.700	345
104360	10	120 Ø	380	32215/33021	M22	280	335	7.250	350

104400

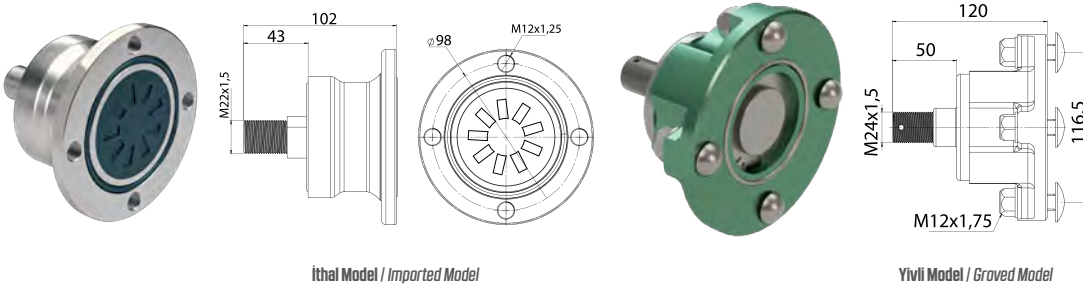
Montajlı Porya Ofsetli Offset Stub Axles



Order Number	Bolt	Axis-C	Bearing Size	M	Centre Hole-A	Bolt Center-B	Capacity-Kg
Sipariş No	Bijon	Akis-C	Rulman Ölçüsü		Jant Göbeği-A	Bijon Merkezi-B	Kapasite-Kg
104101	5	50	30206/30209	M16	94	140	1.300
104128	5	50	32207/32209	M16	110	160	1.500
104165	5	50	32207/32209	M16	110	160	1.700
104245	6	60	32208/32210	M18	160	205	2.600
104312	6	70	32210/32212	M18	160	205	3.400
104321	6	70	32211/32213	M18	160	205	3.700
104322	8	70	32211/32213	M20	220	275	3.900

104750

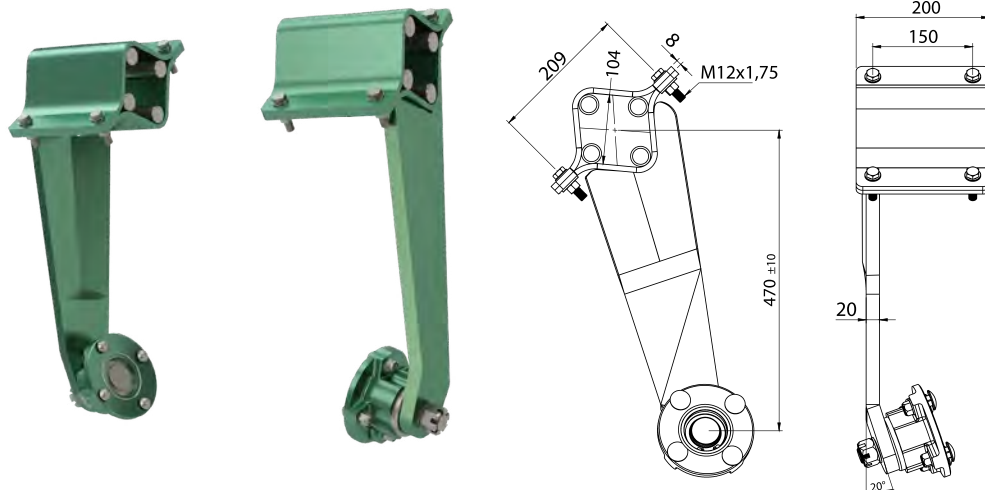
Diskaro Poryası Disc Harrow Hub



İthal Model / Imported Model

Yivli Model / Groved Model

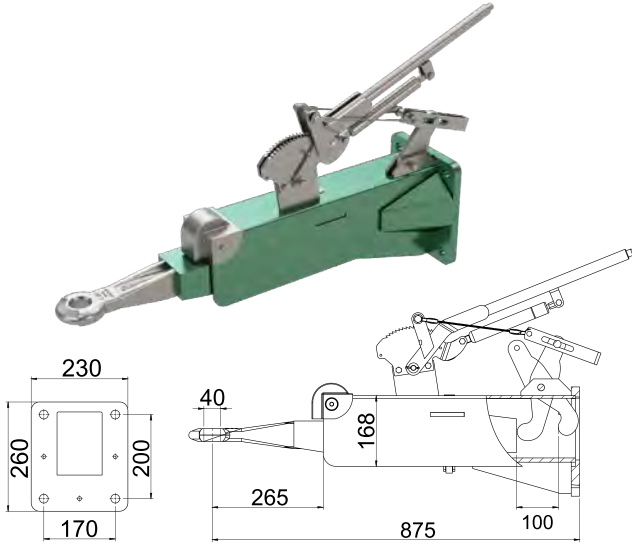
Order Number	Type
Sipariş No	Tip
104760	Düz Model Standard Model
104770	Yivli Model Tapped Model
154865	İthal Model Imported Model



154880

Diskaro Poryası Set Disc Harrow Hub Set

Order Number	Type
Sipariş No	Tip
154880	Sağ / Right
154885	Sol / Left



124000

Atalet Fren Sistemi / Overrun Brake System

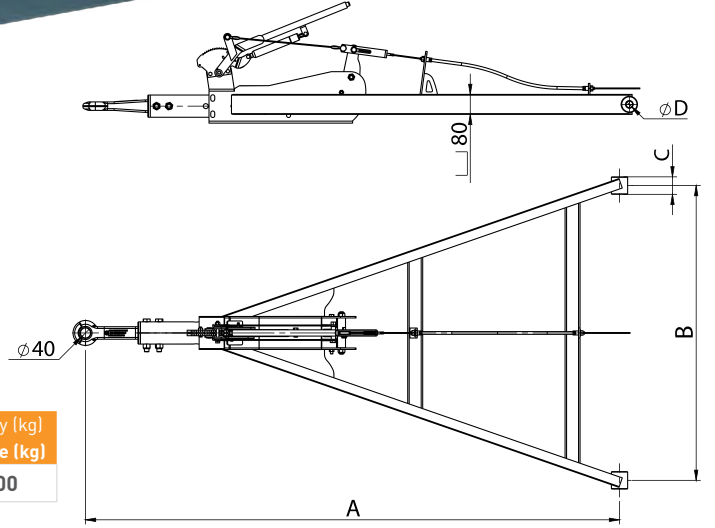
Order Number Sipariş No	Vertical Load [kg] Dikey Yük (kg)	Capacity Kapasite
124090	1.600	6.000
124100	1.800	8.000

- Tek ve tandem dingilli tarım römorklarında kullanılır.
- Bu çeki özel frenli dingillere bağlanmak için kullanılır.
- Amortisörler tarafından desteklenmiştir.
- Hidrolik veya pnömatik uygulama gerektirmez.
- Eğimli arazilerde el freni görevi görür.
- Maksimum 40 km hızda kullanılır.

- Used in agricultural trailers with single or tandem axles.
- This drawer is used for connecting to axles with overrun brake function.
- Supported by shock absorbers.
- Hydraulic or pneumatic application is not required.
- It serves as a handbrake in inclined terrains.
- Allowed maximum speed 40 km/h.

124900

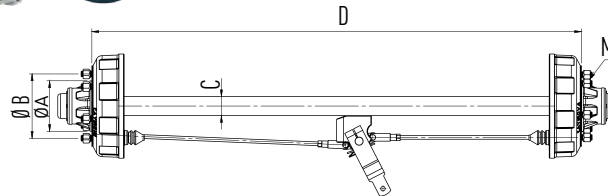
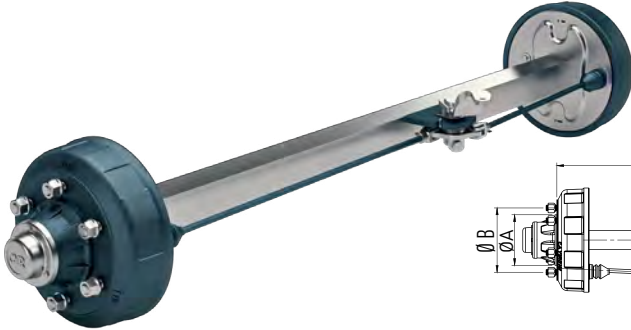
**Hazır Ok Atalet Fren Sistemli
Towing Eye For Overrun Brake**



Order Number Sipariş No	Stroke (mm) Strok (mm)	A (mm) Min. Max.	B (mm) Min. Max.	C (mm) Min. Max.	D (mm) Min. Max.	Capacity (kg) Kapasite (kg)
124930	120	1.800 2.100	950 1.300	60 100	26 30	8.000

101500

Ataletli Dingil / Overrun Axle



Order Number Sipariş No	Square-C Kare-C	Bearing Size Rulman Ölçüsü	Capacity / Kapasite 25 km/h	Capacity / Kapasite 40 km/h	Brake Lining Balata	Bolt Bijon	Centre Hole-A Jant Göbeği-A	Bolt Center-B Bijon Merkezi-B
101501	60	32208-32210	5.400	4.900	300-60	6xM18	160	205
101502	70	32209-32211	6.650	6.000	300-60	6xM18	160	205
101506	80	32211-32213	8.800	7.900	300-90	6xM18	160	205
101510	80	32211-32213	9.000	8.100	300-90	8xM20	220	275



FREN BALATALARIMIZIN TEST SONUÇLARI

TEST RESULT FOR OUR BRAKE LINING

Brake Lining Balata Ölçüsü	25 km/h Kg	R (mm)	40 km/h Kg	R (mm)	60 km/h Kg	R (mm)	ECE-R13.11 Karayolları-0 Highways-0	EU 2015/68 Tarım - R Agriculture - R
260/50			2600	436			LCTR 1381 003 19	LC 1381 002 18
300/60	5500	447	3420	447			TSS378308 TSS378309	TST415851
350/60	4600	455	3600	430			TÜV 361-060-10 TÜV 361-060-10	
350/80	6500	505	5500	505			TÜV 361-157-12 TÜV 361-158-12 TÜV 361-145-12	
300/90	7520	465	7000	465			TSS378310 TSS378311 TSS378312	LCTR 1381 006 19
400/80	11200	465	7500	515			TSS378313 TSS378314 TSS378315	LCTR 1381 007 19
300/135			9500	465				
400/120	11840	465	9700	465			TSS378316 TSS378317 TSS378318	TST415854
420/200			12180	555	12180	555	LCTR 1381 004 18	LC 1381 003 18

R: Lastik yuvarlanma yarı çapı / Tire radius

107250

Fren Balatası - Takım / Brake Lining - Set



Standart / Standard

Order Number Sipariş No	Size (mm) Ölçü (mm)	km / h
107354	200x50	25-40-60
107340	260x50	25-40
107355	300x60	25-40
107360	300x90	25-40-60
107370	350x60	25-40-60
107375	350x80	25-40-60
107380	400x80	25-40-60
107391	400x120T	25-40-60

Ağır Tonaj / High Tonnage

Order Number Sipariş No	Size (mm) Ölçü (mm)	km / h
107367	300x135 S	25-40-60
107390	400x120 S	25-40-60
107395	420x200 S	80

Hidrolik Model / Hydraulic Model

Order Number Sipariş No	Size (mm) Ölçü (mm)
107250	200x50
107252	300x90

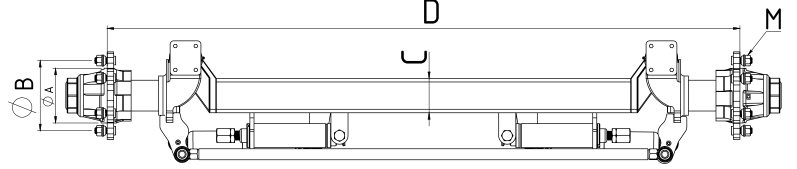
Ataletli Model / Overrun Model

Order Number Sipariş No	Size (mm) Ölçü (mm)
107385	200x50
107386	300x60
107387	300x90

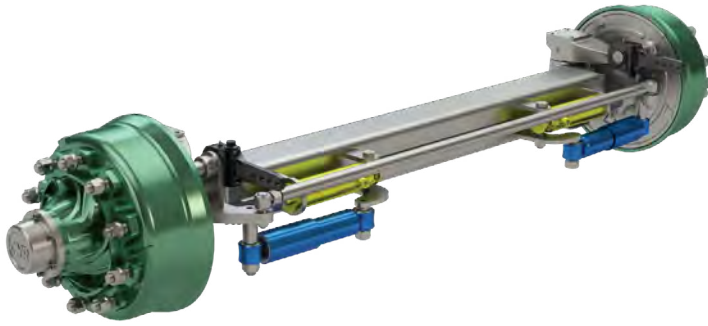


108060

Bağımsız Dönen Dingil Sistemi - Sarhoş
Self Steering Axle System

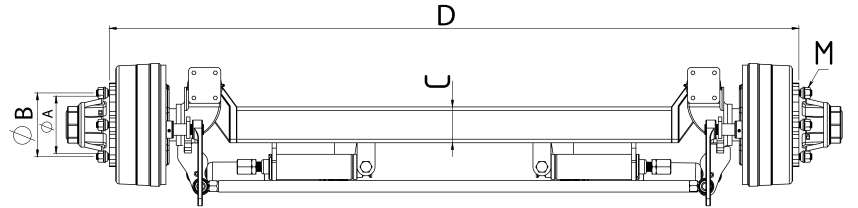


Order Number Sipariş No	Profile C (mm) Profil C (mm)	Bearing Rulman	Capacity / Kapasite 25 km/h	Capacity / Kapasite 40 km/h	Bolt Bijon	Centre Hole-A Jant Göbeği-A	Bolt Center-B Bijon Merkezi-B
102214+108060	100	32211-32213	6.500	6.000	6xM18	160	205
102236+108070	120	32213-32216	10.500	9.500	8xM20	220	275
102255+108070	120	32213-32217	12.000	10.800	10xM22	280	335
102275+108070	140	32215-33021	13.000	12.000	10xM22	280	335

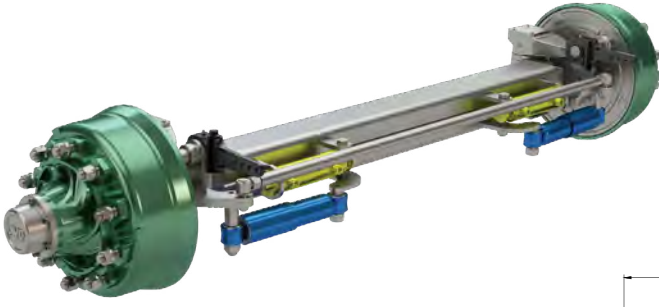


108065

Bağımsız Dönen Dingil Sistemi - Sarhoş (Frenli)
Self Steering Axle System (Braked)

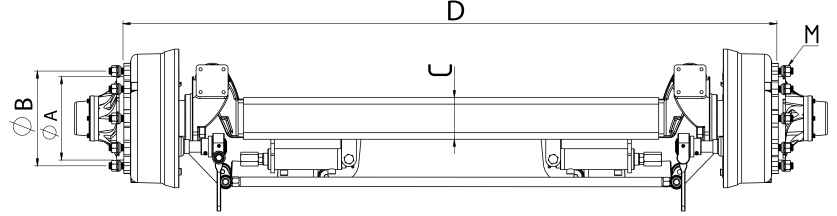


Order Number Sipariş No	Profile C (mm) Profil C (mm)	Brake Fren	Bearing Rulman	Capacity / Kapasite 25 km/h	Capacity / Kapasite 40 km/h	Bolt Bijon	Centre Hole-A Jant Göbeği-A	Bolt Center-B Bijon Merkezi-B
101136+108060	100	300x60	32211-32213	6.000	5.500	6xM18	160	205
101154+108060	100	300x90	32211-32213	6.500	6.000	6xM18	160	205
101153+108060	100	300x90	32211-32213	7.000	6.500	8xM20	220	275
101258+108070	120	400X80	32213-32216	10.500	9.500	8xM20	220	275
101186+108070	110	400X120	32213-32215	11.800	10.600	10xM22	280	335
101295+108070	120	400X120	32213-32217	12.000	10.800	10xM22	280	335
101330+108070	140	420X200	32215-33021	13.000	12.000	10xM22	280	335



108120

Hidrolik Dönen Dingil Sistemi / Çift Liftli
Hydraulic Steering Axle Set / Double Lift



Order Number	Profile C (mm)	Brake	Bearing	Capacity / Kapasite	Capacity / Kapasite	Bolt	Centre Hole-A	Bolt Center-B
Sipariş No	Profil C (mm)	Fren	Rulman	25 km/h	40 km/h	Bijon	Jant Göbeği-A	Bijon Merkezi-B
101154+108120	100	300x90	32211/32213	6.000	5.500	6xM18	160	205
101153+108120	100	300x90	32211/32213	6.750	6.200	8xM20	220	275
101258+108130	120	400X80	32213-32216	10.500	9.500	8xM20	220	275
101186+108130	110	400X120	32213-32215	11.800	10.600	10xM22	280	335
101295+108130	120	400x120	32213/32217	12.000	10.800	10xM22	280	335
101330+108130	140	420x200	32215/33021	13.000	12.000	10xM22	280	335

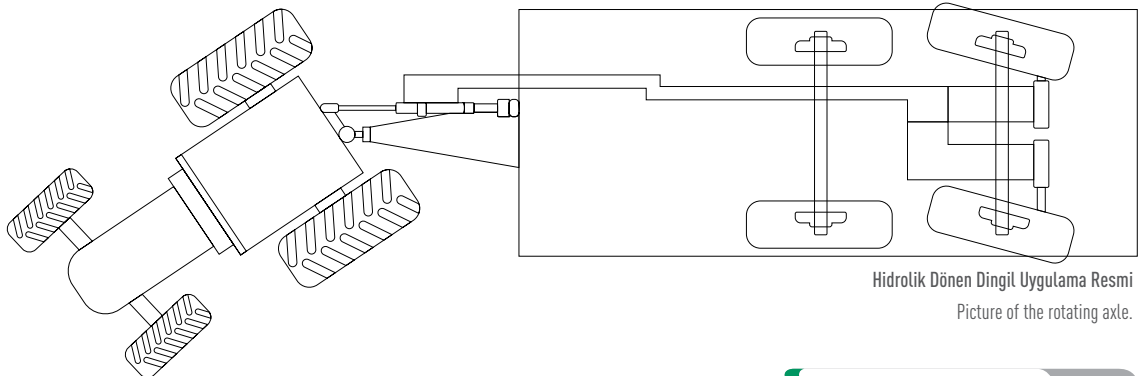
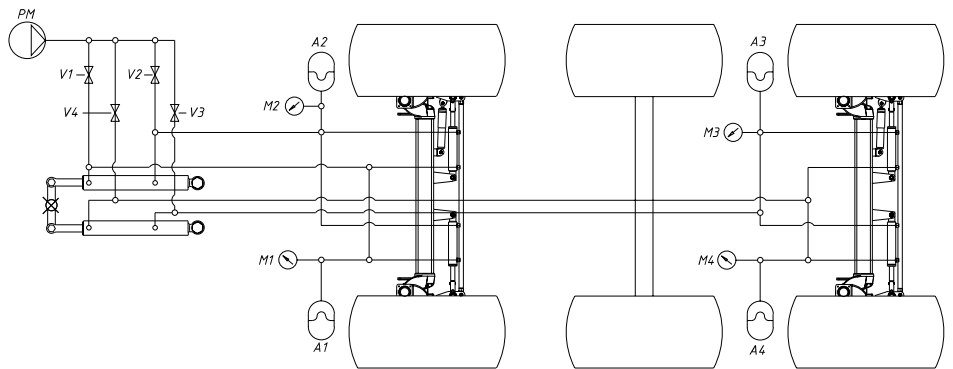
A1, A2, A3, A4	Akümülatör / Accumulator
M1, M2, M3, M4	Manometre / Manometer
V1, V2, V3, V4	Küresel Vana / Globe Valve
PM	El Pompası / Hand Pump
	Yön Lifti / Direction Cylinder

108135

Hidrolik Ekipmanları
Hydraulic Equipments

Bu sistemde, hidrolik dönen dingil sistemi hareketini römorkün önündeki ok başına bağlanan yön liftinden alır. 2 Dingilli römorklarda arkadaki dingile, 3 dingilli römorklarda en ön ve en arkadaki dingile uygulanır.

On the hydraulic steering axle system the axle gets its motion from the direction cylinder mounted to the towing eye. On tandem system the hydraulic steering axle has to be mounted on the rear and on Tridem trailer systems the front and rear axles has to be a hydraulic steering axle.

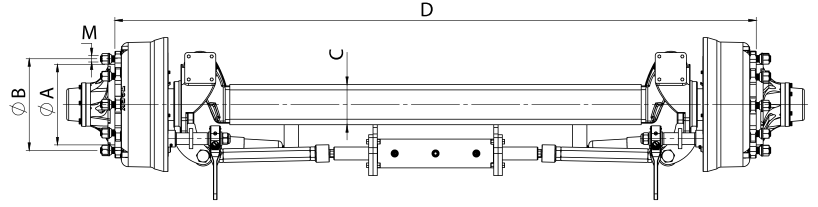


Hidrolik Dönen Dingil Uygulama Resmi
Picture of the rotating axle.

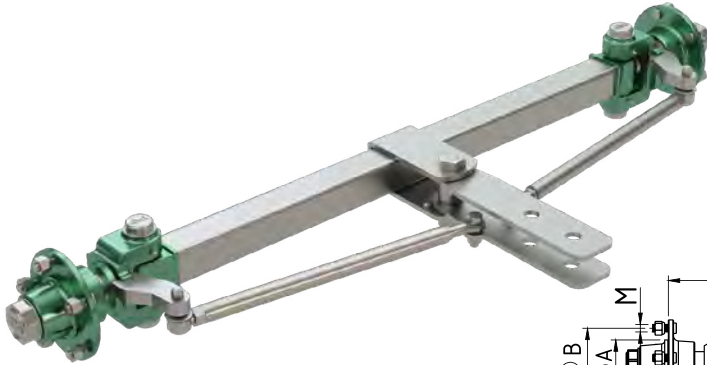


108150

Hidrolik Dönen Dingil Sistemi / Tek Liftli
Hydraulic Steering Axle Set / Single Lift



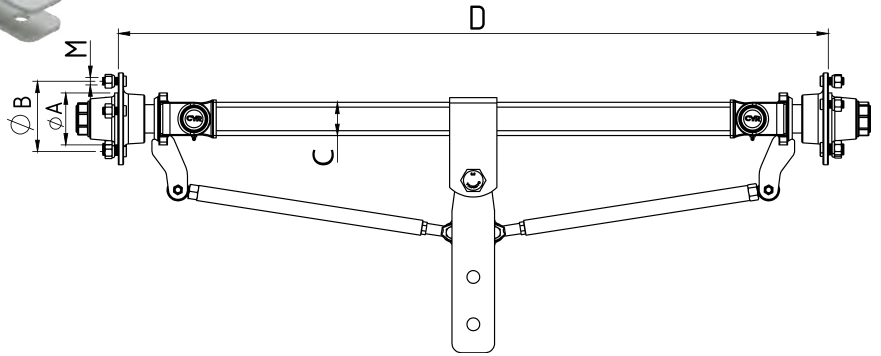
Order Number	Profile C (mm)	Brake	Bearing	Capacity / Kapasite	Capacity / Kapasite	Bolt	Centre Hole-A	Bolt Center-B
Sipariş No	Profil C (mm)	Fren	Rulman	25 km/h	40 km/h	Bijon	Jant Göbeği-A	Bijon Merkezi-B
101154+108155	100	300x90	32211/32213	6.000	5.500	6xM18	160	205
101153+108155	100	300x90	32211/32213	6.750	6.200	8xM20	220	275
101258+108165	120	400x80	32213-32216	10.500	9.500	8xM20	220	275
101186+108165	110	400x120	32213-32215	11.800	10.600	10xM22	280	335
101295+108165	120	400x120	32213/32217	12.000	10.800	10xM22	280	335
101330+108165	140	420x200	32215/33021	13.000	12.000	10xM22	280	335



108200

Mekanik Dönen Dingil Sistemi
Mechanic Steering Axle System

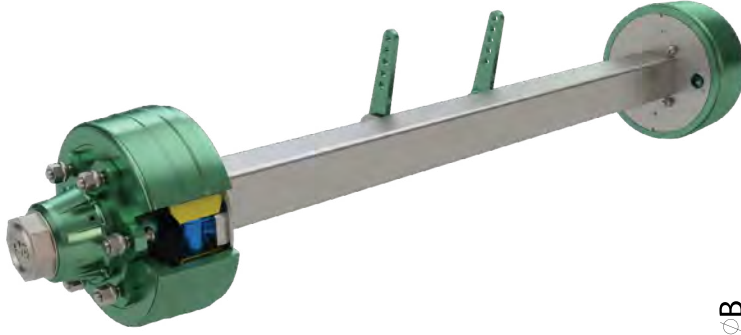
Dingil Hariç / Without Axle



Order Number	Profile C (mm)	Bearing	Capacity / Kapasite	Capacity / Kapasite	Bolt	Centre Hole-A	Bolt Center-B
Sipariş No	Profil C (mm)	Rulman	25 km/h	40 km/h	Bijon	Jant Göbeği-A	Bijon Merkezi-B
101020+108220	70	30204/30205	1.100	1.000	4xM12	58	98
102052+108220	70	30206/30209	2.800	2.500	5xM16	94	140
102075+108220	70	32207/32209	3.000	2.700	5xM16	110	160
102136+108220	80	32208/32210	3.500	3.200	6xM18	160	205
102173+108230	90	32209/32211	6.000	5.400	6xM18	160	205
102214+108230	100	32211/32213	6.500	6.000	6xM18	160	205
102217+108230	100	32211/32213	6.800	6.200	8xM20	220	275

Sistemde : Dönen dingil dökümleri, oynar başluk, rot kolu, rot başı, yön bağlantı demiri bulunmaktadır. Mekanik dönen dingil kullanılan römorklarda döner tabla kullanılmasına gerek yoktur. Mekanik dönen dingil hareketini traktörden alır.

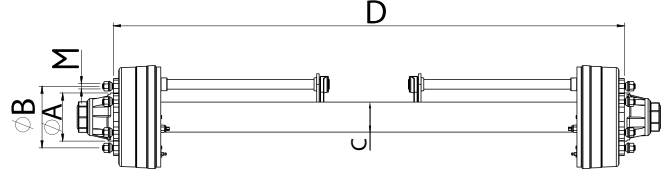
System: Steering axle castings, moveable heads, tie rod, joint rod. There is no need to use a turntable on a mechanical system. The Mechanical rotating axle system takes its motion directly from the tractor.









101600

Hidrolik Frenli Dingil

Hydraulic Brake Axle



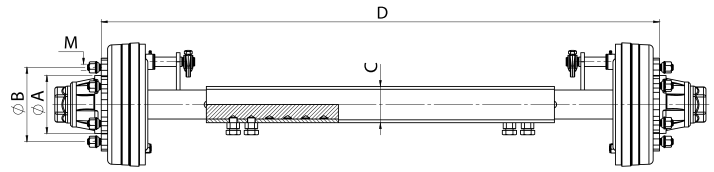
Order Number	Bolt	Axis-C	H	Bearing Size	M	A (mm)	B (mm)	25km/h Kapasite-Kg Capacity-Kg			40km/h Kapasite-Kg Capacity-Kg			Track - D	
Sipariş No	Bijon	Akis-C		Rulman Ölçüsü		A (mm)	B (mm)							İz Boyu - D	
Balata/Brake 300x90															
101610	6	70	280	32211/32213	M18	160	205	7.500	8.250	7.250	7.000	7.500	6.500	1.650	
101620	6	90	290	32213/32215	M18	160	205	9.000	10.000	8.500	8.100	9.000	7.700	1.650	
101630	8	80	280	32211/32213	M20	220	275	8.000	9.000	7.400	7.200	8.100	6.700	1.750	
101640	8	90	320	32211/32215	M20	220	275	9.000	10.000	8.500	8.100	9.000	7.700	1.750	



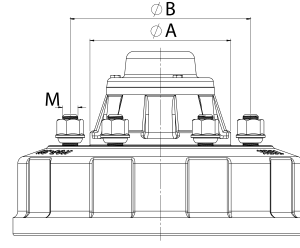
101700

Ayarlanabilir Dingil

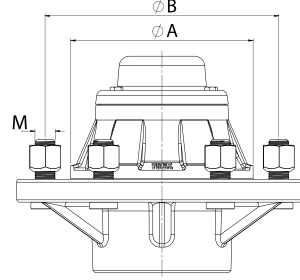
Adjustable Axle



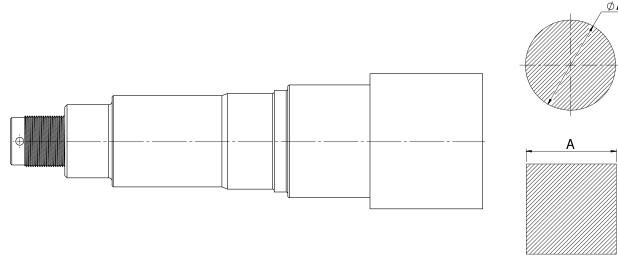
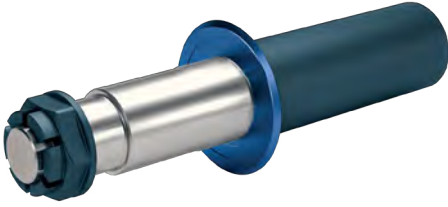
Order Number	Profile C (mm)	Brake	Bearing	Capacity / Kapasite		Bolt	Centre Hole-A	Bolt Center-B
Sipariş No	Profil C (mm)	Fren	Rulman	25 km/h	40 km/h	Bijon	Jant Göbeği-A	Bijon Merkezi-B
102100	70x6	-	32207/32209	3.000	2.700	5xM16	110	160
101166	70x6	260x50	32207/32209	3.000	2.700	5xM16	110	160
102146	80x8	-	32208/32210	5.000	4.500	6xM18	160	205
101088	80x8	300x60	32208/32210	5.000	4.500	6xM18	160	205
102218	100x10	-	32211/32213	7.800	7.100	6xM18	160	205
101197	100x10	300x60	32211/32213	7.800	7.100	6xM18	160	205
102218-1	100x10	-	32211/32213	8.500	7.600	8xM20	220	275
101198	100x10	300x60	32211/32213	8.500	7.600	8xM20	220	275



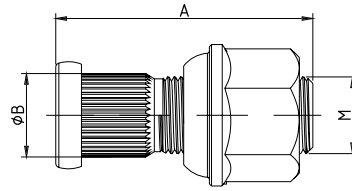
105000
Kampana / Drum Brake



106000
Porya / Hub

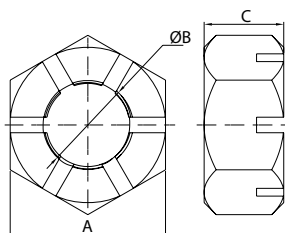


107000
Akis (Somunlu-Keçeli)
Axis (With Nut-Seal)



141000
Bijon / Bolt

Order Number	Thread (M)	Length-A (mm)	Knurl Surface -B (mm)
Sipariş No	Yiv Ölçüsü (M)	Boy-A (mm)	Tırtır Üstü - B (mm)
141005	M12x1,5	40	Tofaş Bijonu Somunsuz Without Nut
141020	M16x1,5	55	17,5
141030	M18x1,5	60	19,5
141040	M18x1,5	70	19,5
141045	M18x1,5	80	19,5
141050	M20x1,5	70	21,5
141055	M20x1,5	85	21,5
141060	M22x1,5	80	23,5
141065	M22x1,5	100	23,5

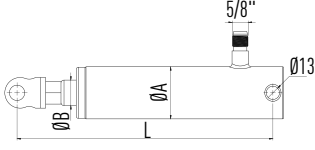


142000
Dingil Somunu / Axis Nut

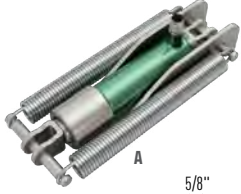
Order Number	Outer Dia.-A (mm)	Height-C (mm)	Thread Size (mm)
Sipariş No	Diş Çap-A (mm)	Yükseklik-C (mm)	Yiv Ölçüsü (mm)
142009	24	24	5/8"
142010	36	24	1"
142031	50	30	M 33x2
142051	60	32	M 39x2
142061	70	40	M 46x2
142070	85	40	M 58x2

107400

Hidrolik Fren Lifti - Krom Hydraulic Brake Cylinder - Chrome



Order Number Sipariş No	Product Type Ürün Cinsi	Closed Length (L) Kapalı Boy (L)	Tube Dia. (mm) ØA Boru Çapı (mm) ØA	Rod Dia. (mm) ØB Mil Çapı (mm) ØB	Stroke (mm) Strok (mm)
107410	Büyük / Big	260	50	25	70
107420	Küçük / Small	250	45	20	80



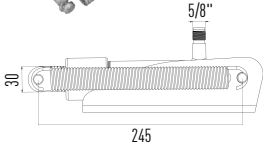
A



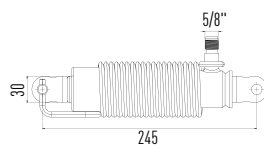
B



C

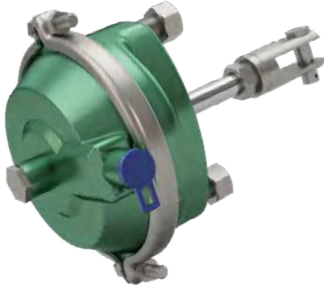


245



245

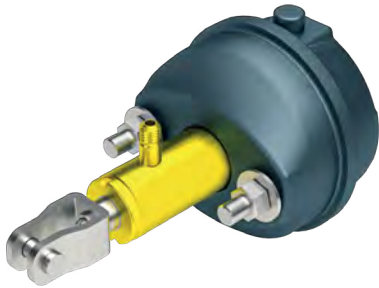
Order Number Sipariş No	Product Type Ürün Cinsi	Model Model
107430	Dıştan Çift Yaylı - Set / With Double Spring	A
107435	Dıştan Tek Yaylı - Set / With Single Spring	B
107450	Bağlantı Aparatı / Connection Kit	C



107500

Hava Fren Körüğü Brake Diaphragm

Order Number Sipariş No	Type Tip
107511	16
107521	20
107531	24
107541	30



107500

Hidrolik Fren Lifti+ Hava Fren Körüğü Hydraulic Brake Cylinder+Brake Diaphragm

Order Number Sipariş No	Type Tip
107529	16
107532	24



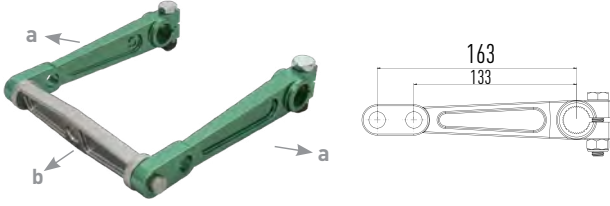
107570

İmdatlı Hava Fren Körüğü Spring Brake Diaphragm

Order Number Sipariş No	Type Tip
107575	16/24
107580	24/30
107585	30/30

107600

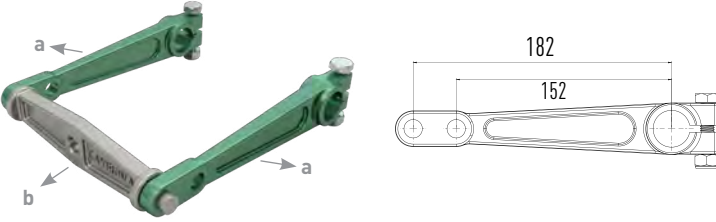
Frezeli Küçük Fren Kolu ve Merkezi - Ø 22 Milled Brake Lever and Center Arm / Small - Ø 22



Order Number	Type
Sipariş No	Tip
107610	Fren Kolu ve Merkezi (a+a+b) Brake Lever and Center
107620	Fren Kolu (a) / Brake Lever
107630	Fren Merkezi (b) / Brake Center

107700

Frezeli Orta Fren Kolu ve Merkezi - Ø 26 Milled Brake Lever and Center Arm / Middle - Ø 26



Order Number	Type
Sipariş No	Tip
107710	Fren Kolu ve Merkezi (a+a+b) Brake Lever and Center
107720	Fren Kolu (a) / Brake Lever
107730	Fren Merkezi (b) / Brake Center

107740

Frezeli Büyük Fren Kolu ve Merkezi - Ø 32 Milled Brake Lever and Center Arm / Big - Ø 32



Order Number	Type
Sipariş No	Tip
107740	Fren Kolu ve Merkezi (a+a+b) Brake Lever and Center
107741	Fren Kolu (a) / Brake Lever
107742	Fren Merkezi (b) / Brake Center

101939

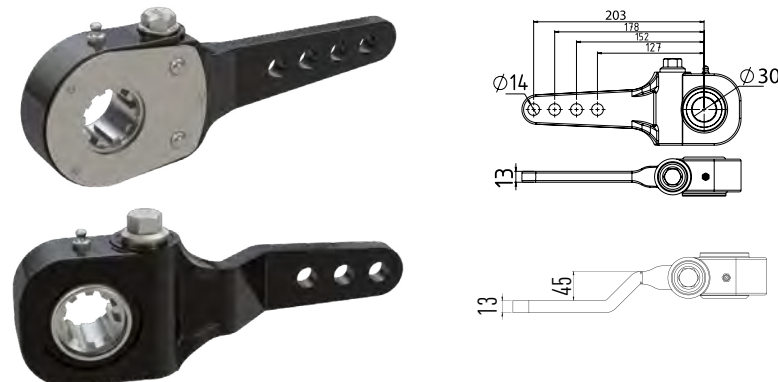
Frezeli Fren Mili - 2 Adet Milled Brake Shaft - 2 Pieces



Order Number	Type
Sipariş No	Tip
101940	Küçük Fren / Small Brake T Ø 22
101941	Orta Fren / Middle Brake T Ø 26
101942	Büyük Fren / Big Brake T Ø 32
101943	Büyük Fren / Big Brake T Ø 42

107800

Büyük Fren Cırcırı Big Slack Adjuster



Order Number	Type
Sipariş No	Tip
107846	Fren Cırcırı-Frezeli-İnce Diş Slack Adjuster-Splined-Small Teeth
107851	Fren Cırcırı-Frezeli-Kalın Diş Slack Adjuster-Splined-Big Teeth
107857	Fren Cırcırı-Frezeli-Eğik-İnce Diş Slack Adjuster-Splined-Bended-Small Teeth



SİSTEM: DİNGİL YÜKLERİNİN VE RÖMORKUN KİLOMETRESİNİN ÖLÇÜMÜ

• CYR dingilleri için özel olarak geliştirilen sensörler, yüksek güvenilirlik ve ölçüm doğruluğunu sağlar.

Özellikler:

Yük Sensörü:

Dingil gövdesine entegre edilmiş sensörleri kullanan tartım sistemi.

Faydalar:

- Anlık ve dinamik olarak toplam ağırlık ölçümü.
- Toplam ağırlık ve taşıma kapasitesinin izlenmesiyle işletme maliyetlerinin optimizasyonunun sağlanması.

Hız Sensörü:

Dingile monte edilen sensör ile yapılan km. takibi.

Faydalar:

- Araç sahibi veya ilgili sürücü, çalışma saatlerini veya kilometreyi görüntüleyebilir.
- Yapılan toplam km. veya günlük km. takibi.

Güç ve Kontrol Elinizde! YÜK-HIZ-KM Ölçümünde Sensör Teknolojisi...

SYSTEM: MEASUREMENT OF AXLE LOAD AND TRAILER MILEAGE

• Sensors which specially developed for CYR axles ensure high reliability and measurement accuracy.

Features:

Load Sensor:

Load/weight measurement system using an integrated sensor on axle body.

Advantages:

- Instant and dynamic total weight measurement.
- Optimization of operating costs with monitoring of total weight and payload.

Speed Sensor:

Tracking of mileage with the sensor mounted on the axle.

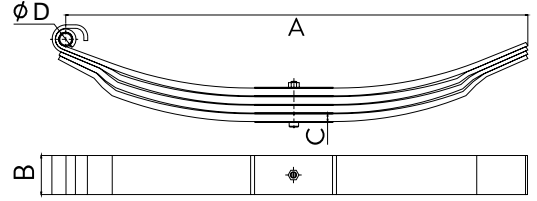
Advantages:

- Vehicle operator can view hours of operation or mileage.
- Tracking of total kilometers traveled or kilometers per day.



108600

Parabolik Makas - Burçlu
Parabolic Leaf Spring - With Bush

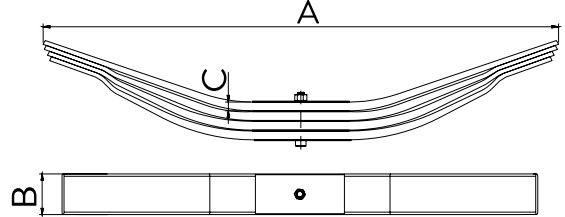


Order Number	Leaf Pcs.	Sheet Size - B/C (mm)	Length-A (mm)	Bush Diam.-D (mm)	Capacity (kg)
Sipariş No	Kat Sayısı	Lama Ölçüsü - B/C (mm)	Boy-A (mm)	Burç Çapı-D (mm)	Kapasite (kg)
108689	3	70/18	950	25	3.000
108691	4	70/18	950	25	4.000
108670	2	80/20	770	30	2.500
108666	3	80/20	770	30	4.000
108679	3	80/20	955	30	4.000
108671	2	80/22	950	30	3.000
108690	2	80/25	955	30	3.500
108686	3	80/25	955	30	5.000
108660	4	100/20	1.175	30	6.000
108687	3	100/23	950	30	6.000
108662	3	100/28	1.175	30	7.000
108665	2	100/30	1.048	30	5.000



108600

Parabolik Makas - Burçsuz
Parabolic Leaf Spring - Without Bush



Order Number	Leaf Pcs.	Sheet Size - B/C (mm)	Length-A (mm)	Capacity (kg)
Sipariş No	Kat Sayısı	Lama Ölçüsü - B/C (mm)	Boy-A (mm)	Kapasite (kg)
108680	3	76/26	1.000	6.000
108688	3	76/25	1.175	5.000
108675	4	100/20	1.175	6.000
108661	4	100/25	1.175	7.500
108681	3	100/28	1.185	7.000

Parabolik Makasın Avantajları

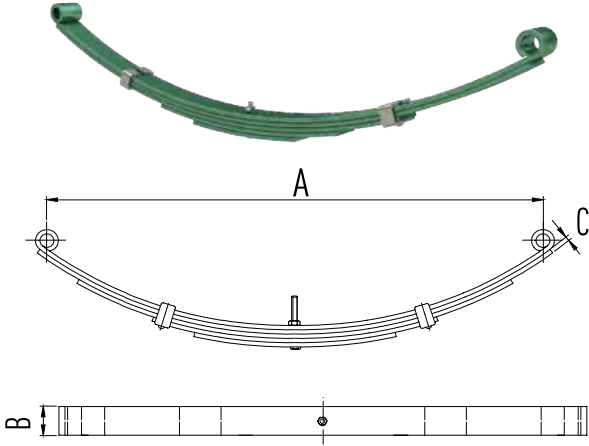
1. Parabolik yay düzeneği, konvansiyonel yay düzeneğine kıyasla daha az yaprak içerir, ancak eşit yük taşıyabilir.
2. Parabolik yaylar uzun sürücüler için uygundur, daha iyi sürüş konforu ve sürücünün kontrolünü sağlar.
3. Parabolik düzeneğin her yaprağı ayrı bir yay görevi görür.
4. Parabolik yay düzeneğinde tüm yapraklar, geleneksel yaprak yay düzeneğindeki gibi eşit yük taşıyan tam uzunluktadır.
5. Parabolik yapraklar arasında, yapraklar arasındaki sürtünmeyi azaltan ve daha iyi sürüş konforu sağlayan bir boşluk vardır.
6. Parabolik düzeneğin ağırlığı, konvansiyonel yaylı düzeneğe göre% 30 daha azdır, sırayla aracın taşıma yükü artar.
7. Parabolik yayda, göz kalınlığı, tarlalardaki göz arızalarını azaltan geleneksel yay ile karşılaştırıldığında arttırılır.
8. Merkezi montajda durumdaki olmayan yapraklar arasında sürtünme, su ve çamur tıkanmasını önlemek için parabolik montajda merkez çizgiler kullanılır.
9. Yorulma ömrünü arttırmak için, parabolik yaylar, sıkılan vurulmuş geleneksel yaylara kıyasla kontrollü bir şekilde sıkıştırılmış vurularak çekilir.
10. Parabolik yaylarda konvansiyonel yaylardaki siyah oksit kaplamaya kıyasla daha iyi yüzey koruması için Henkel kaplama yapılır.
11. Bir parabolik yardımcı yaprak ilavesi ile parabolik yay düzeneği durumunda yüklem taşıma kapasitesi, yaprak geleneksel yayların üç yaprağı ilavesine eşittir.

Advantages of Parabolic Leaf Spring

1. Parabolic spring assembly contains less number of leaves as compared to Conventional spring assembly but can carry equal load.
2. Parabolic springs are suited for long drives, provide better ride comfort and control to the driver.
3. Each leaf of parabolic assembly acts as a separate spring.
4. In parabolic spring assembly all leaves are of full length carrying equal load as in conventional leaf spring assembly.
5. There is a gap between parabolic leaves, which reduces the friction between the leaves and provides better ride comfort.
6. The weight of parabolic assembly is lesser by 30% than the conventional spring assembly, in turn the payload of the vehicle increases.
7. In parabolic spring the eye thickness is increased as compared to conventional spring, which reduces the eye failures in the fields.
8. Centre lines are used in parabolic assembly to avoid friction, water and mud blockage between the leaves which is not the case in conventional assembly.
9. In order to improve fatigue life, parabolic springs are stress shot peened in controlled manner in comparison to conventional springs which are shot peened.
10. Henkel coating for better surface protection is done in parabolic springs compared to black oxide coat in conventional springs.
11. Load carrying capacity in case of parabolic spring assembly with addition of one parabolic aux leaf is equal to the addition of three leaves of conventional springs.

119000

Hafif Tonaj Römork Makası Low Tonnage Leaf Spring

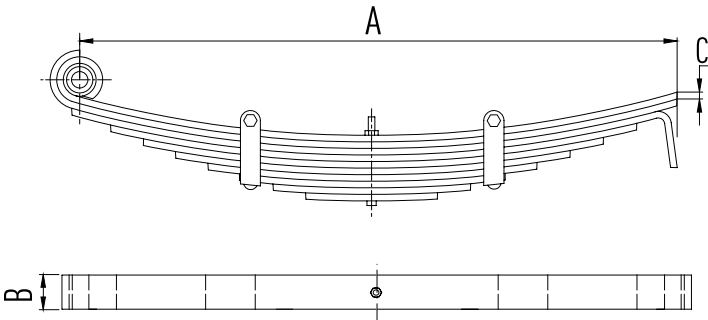


Order Number Sipariş No	Leaf Piece Kat Sayısı	Sheet Size - B/C Lama Ölçüsü - B/C	Length-A (mm) Boy-A (mm)	Capacity Kg Kapasite Kg
119010	4	45/7	500	350
119015	5	45/7	500	375
119020	5	45/7	880	400
119030	6	45/7	880	450
119040	7	45/7	880	600
119050	9	45/7	880	800
119060	3	57/8	800	600
119070	4	57/8	800	700
119080	5	57/8	800	850



119200

Tandem Römork Makası Tandem Leaf Spring

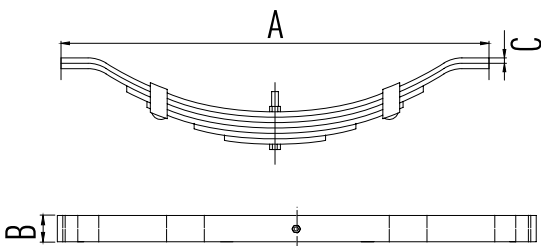


Order Number Sipariş No	Type Tip	Leaf Piece Kat Sayısı	Sheet Size - B/C Lama Ölçüsü - B/C	Length-A (mm) Boy-A (mm)	Capacity Kg Kapasite Kg
119201	Burçlu With Bush	10	70/10	910	4.000
119211	Burçsuz Without Bush	10	70/10	910	4.000
119225	Burçlu With Bush	13	70/10	850	4.500
119226	Burçsuz Without Bush	13	70/10	850	4.500



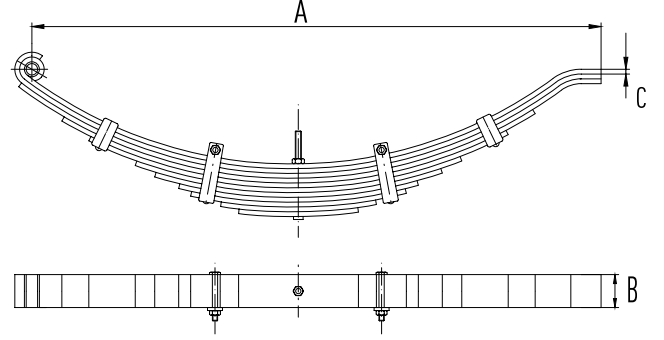
119400

Muavin Makas Additional Leaf Spring



Order Number Sipariş No	Leaf Piece Kat Sayısı	Sheet Size - B/C Lama Ölçüsü - B/C	Length-A (mm) Boy-A (mm)	Capacity Kg Kapasite Kg
119401	6	57/8	640	500
119411	6	57/8	720	600
119421	6	63/8	720	750
119431	6	70/10	720	950

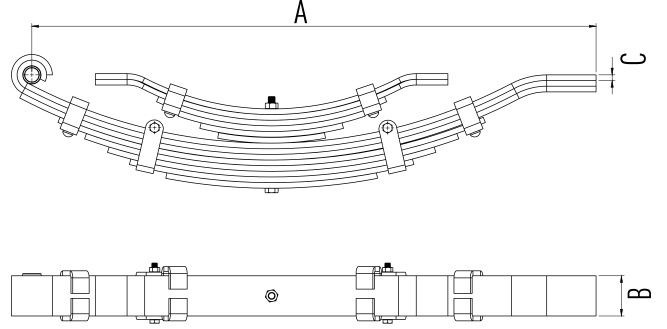
120000
Römork Makası Düz
Leaf Spring Standard



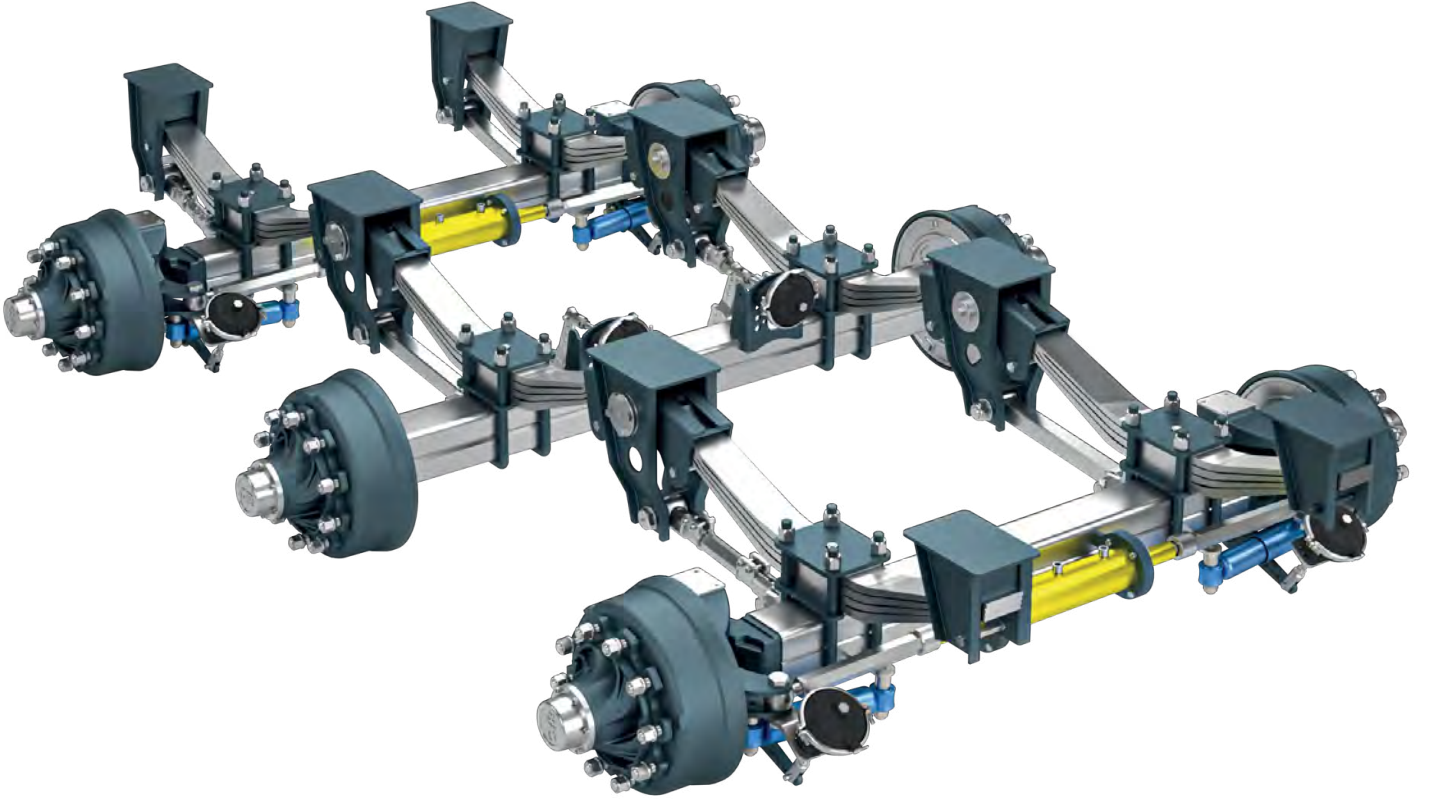
Order Number	Leaf Pcs.	Sheet Size - B/C (mm)	Length-A (mm)	Bush Diam.-D (mm)	Capacity (kg)
Sipariş No	Kat Sayısı	Lama Ölçüsü - B/C (mm)	Boy-A (mm)	Burç Çapı-D (mm)	Kapasite (kg)
120004	3	57/8	750	19	525
120005	5	57/8	945	19	800
120006	5	57/8	750	19	750
120010	6	57/8	945	19	850
120020	7-2	57/8	945	19	950
120030	7-3	57/8	945	19	1.050
120040	8	57/8	945	19	1.200
120041	9	57/8	945	19	1.300
120050	10	57/8	945	19	1.450
120060	11	57/8	945	19	1.600
120070	12	57/8	945	19	1.700
120080	13	57/8	945	19	1.800
120090	14	57/8	945	19	2.000
120100	15	57/8	945	19	2.150
120110	12	57/8	1.110	25	1.850
120118	10	70/10	1.050	25	2.750
120120	12	70/10	1.050	25	3.250
120125	12	70/10	1.100	25	3.000
120130	<i>Çift Burçlu Double Bush</i>	76/10	880	25	3.250
119241	<i>Burçlu With Bush</i>	80/10	785	30	3.000
119242	<i>Burçlu With Bush</i>	80/10	970	30	5.000

121000

Römork Makası Muavinli
Leaf Spring With Addition



Order Number	Leaf Pcs.	Sheet Size - B/C (mm)	Length-A (mm)	Bush Diam.-D (mm)	Capacity (kg)
Sipariş No	Kat Sayısı	Lama Ölçüsü - B/C (mm)	Boy-A (mm)	Burç Çapı-D (mm)	Kapasite (kg)
121010	8+7	57/8	945	19	1.600
121015	9+7	57/8	945	19	1.700
121020	10+7	57/8	945	19	1.800
121030	<i>Çift Burçlu Double Bush</i> 10+7	57/8	945	19	1.800
121040	11+7	57/8	945	19	1.950
121050	12+7	57/8	945	19	2.100
121060	13+7	57/8	945	19	2.250
121070	14+7	57/8	945	19	2.500
121080	12+7	57/8	1.110	25	2.500
121100	12+7	63/8	1.050	25	2.350
121110	12+7	63/8	1.110	25	2.750
121111	<i>Dört Basar</i> 12+7	63/8	1.110	25	3.250
121120	12+7	63/8	1.190	25	3.000
121121	<i>Dört Basar</i> 12+7	63/8	1.190	25	3.500
121130	10+5	70/10	1.110	25	3.000
121131	<i>Dört Basar</i> 10+5	70/10	1.110	25	3.000
121135	12+5	70/10	1.110	25	3.500
121133	<i>Dört Basar</i> 11+7	70/10	1.310	25	4.000
121136	10+5	70/10	1.190	25	4.500
121137	<i>Dört Basar</i> 12+5	70/10	1.190	25	4.000
121138	10+5	70/10	1.310	25	4.000
121140	12+6	70/10	1.310	25	5.000
121160	14+7	76/10	1.170	25	4.000



PARABOLİK ve ÇOK KATLI MAKAS SÜSPANSİYON GRUBU

Tarım römorku üreticileri ve kullanıcıların tüm ihtiyaçlarını karşılayan mekanik süspansiyon grubu, her türlü tonaj ve ölçüye cevap verecek şekilde üretilmektedir. Yüksek kalitedeki set parçaları dayanıklı ve kolay montaj avantajıyla uzun ömürlü kullanım için idealdir. Süspansiyon takımı tüm parçaları ile beraber set halinde teslim edilmektedir. İstenirse opsiyonel olarak dingiller ile beraber montajlı olarakta verilebilir. (Mono, Tandem, Tridem)

Süspansiyon setinde olan parçalar:

- Ayarlı ve sabit bubi kolları, vidaları ve destekleri ile beraber.
- Makas bağlantı plakaları, U bağlantılar ve somunları ile beraber.
- Sac süspansiyon parçaları ve pernelar.

Montajda dikkat edilmesi gerekenler:

- Dingillerin sıralaması ve yönü doğru yapılmalı, merkezden uzaklığı eşit olmalıdır.
- Süspansiyonun yönü montaj resimlerinde belirtilen şekilde olmalıdır.
- Kaynak operasyonları dikkatli ve yeterli uygunlukta yapılmalı.
- Süspansiyondaki bütün sıkma ve ayarlar römork üzerinde yapılmalıdır.

Arazi şartları, fazla dengesiz yüklemeler, aşırı orandaki frenlemeler gibi nedenlerden dolayı oluşabilecek burkulma ve zorlamalar montajın doğru yapılmasını gerekli kılar. Montajdaki hatalar lastiklerin ve balataların çabuk aşınmasına yol açabilir. Araç üreticisi montajdaki hatalardan doğabilecek zararlardan daima sorumludur.

PARABOLIC AND MULTI SHEET SPRING SYSTEMS

The mechanical suspension group, which meets all the needs of agricultural trailer manufacturers and users, is produced to respond to all kinds of tonnage and measurement. The high-quality set pieces are ideal for long-life use due to their durability and easy mounting. The suspension kit is delivered as a set with all the parts. Optionally, it can also be installed as an assembly with axles. (Mono, Tandem, Tridem)

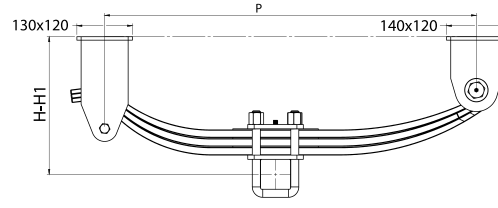
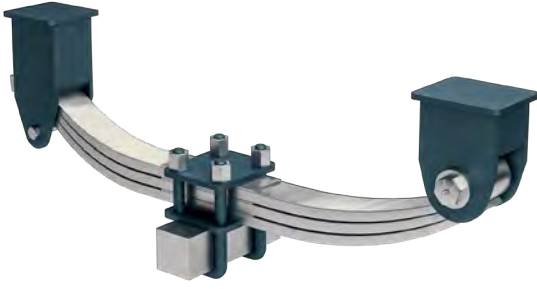
Parts in suspension set:

- Attent with fixed and tapered arms, screws and supports.
- Connection plates, U-connections and nuts.
- Sheet suspension pieces and pins.

Things to watch out for during installation:

- The alignment of the wheels and the direction should be done correctly,the distance from the center should be equal.
- The direction of suspension should be as specified in the assembly drawings.
- Welding operations must be done with caution and adequacy.
- All tightening and adjustment of the suspension must be done on the trailer.

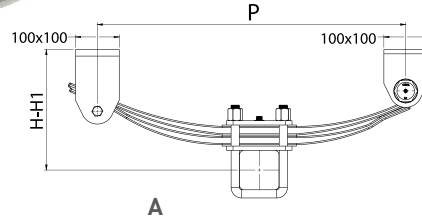
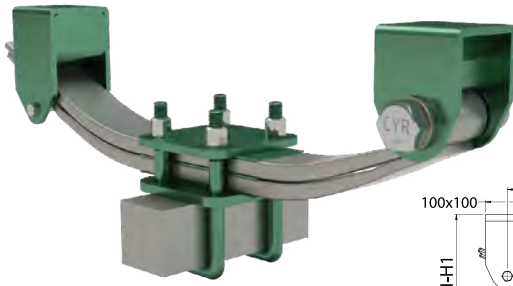
It is essential that the installation of the suspension system is done properly due to forcing and bending that might happen with overload, unbalanced load, excessive braking and land conditions. Faults in the assembly can lead to premature wear of tires and brakes. The vehicle manufacturer is always responsible for damages caused by faults in installation.



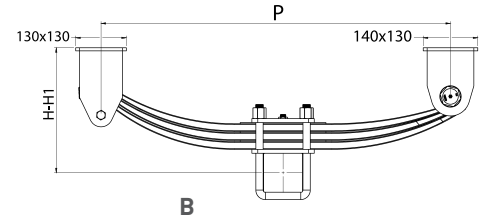
108230

Mono Makas Sistemi / Adet
Mono Leaf Spring System / Piece
Makas / Spring 70 mm

Order Number	Type	P (mm)	70		80		90		Capacity (kg)
Sipariş No	Makas Tipi		H (mm)	H1 (mm)	H (mm)	H1 (mm)	H (mm)	H1 (mm)	Kapasite (kg)
108240	3 Kat/Leaf 70x18x950	870	325	295	330	300	335	305	3.000
108252	4 Kat/Leaf 70x18x950	870	350	315	355	320	360	325	5.000



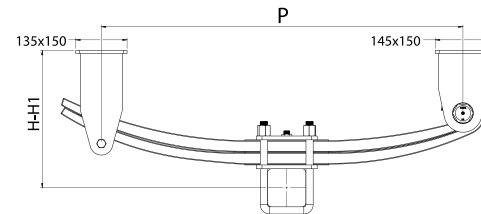
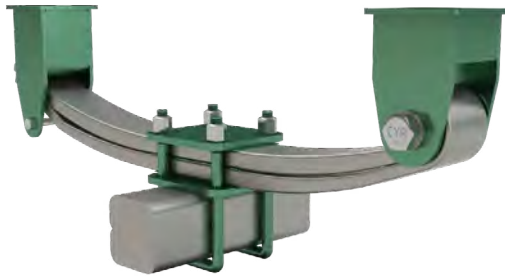
Makas / Spring 80 mm



108230

Mono Makas Sistemi / Adet
Mono Leaf Spring System / Piece
Makas / Spring 80 mm

Order Number	Type	P (mm)	70		80		90		Capacity (kg)	Model
Sipariş No	Makas Tipi		H (mm)	H1 (mm)	H (mm)	H1 (mm)	H (mm)	H1 (mm)	Kapasite (kg)	Model
108234	2 Kat/Leaf 80x20x778	705	265	245	270	250	275	255	2.500	A
108237	2 Kat/Leaf 80x25x965	900	285	257	290	262	295	267	3.500	A
108235	2 Kat/Leaf 80x22x950	890	270	225	275	230	280	235	3.000	A
108236	8 Kat/Leaf 80x10x785	730	265	240	270	245	275	250	2.500	A
108237-1	3 Kat/Leaf 80x20x955	900	305	263	310	268	315	273	4.000	B
108237-2	3 Kat/Leaf 80x25x955	900	320	280	325	285	330	290	5.000	B



108230

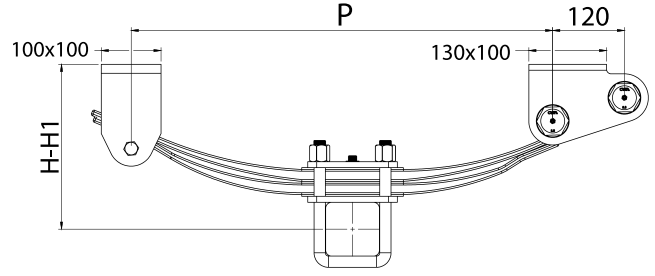
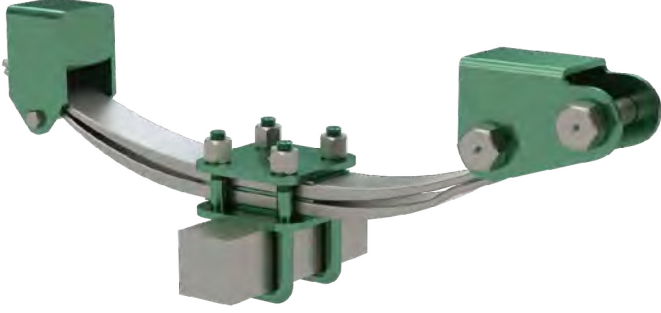
Mono Makas Sistemi / Adet
Mono Leaf Spring System / Piece
Makas / Spring 100 mm

Order Number	Type	P (mm)	80		90		100		Capacity (kg)
Sipariş No	Makas Tipi		H (mm)	H1 (mm)	H (mm)	H1 (mm)	H (mm)	H1 (mm)	Kapasite (kg)
108238	2 Kat/Leaf 100x30x1055	950	350	313	355	318	360	323	5.000
108238-1	3 Kat/Leaf 100x23x950	920	407	382	412	387	417	392	5.500
108245	4 Kat/Leaf 100x20x1170	1.100	430	365	435	370	440	375	6.000

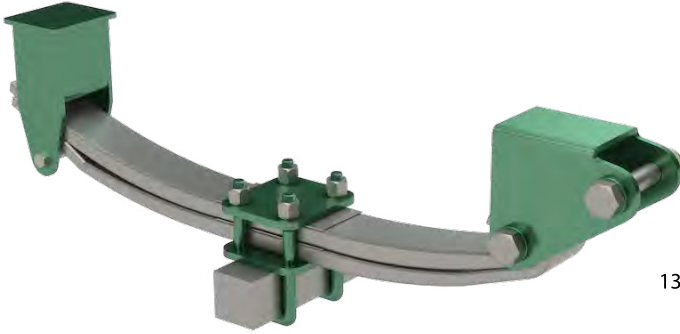
108240

Mono Makas Sistemi Ön Kulaklı / Adet
Mono Leaf Spring System With Front Bracket/ Piece

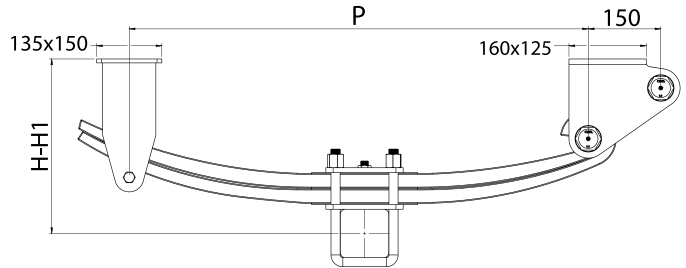
Makas / Spring 80 mm



Order Number	Type	P (mm)	70		80		90		Capacity (kg)
Sipariş No	Makas Tipi		H (mm)	H1 (mm)	H (mm)	H1 (mm)	H (mm)	H1 (mm)	Kapasite (kg)
108241	2 Kat/Leaf 80x20x778	705	265	245	270	250	275	255	2.500
108241-1	2 Kat/Leaf 80x22x950	890	270	225	275	230	280	235	3.000
108243	2 Kat/Leaf 80x25x965	900	285	257	290	262	295	267	3.500
108243 -1	3 Kat/Leaf 80x20x955	900	305	263	310	268	315	273	4.000
108243 - 2	3 Kat/Leaf 80x25x955	900	320	280	325	285	330	290	5.000
108242	8 Kat/Leaf 80x10x785	730	265	240	270	245	275	250	2.500



Makas / Spring 100 mm

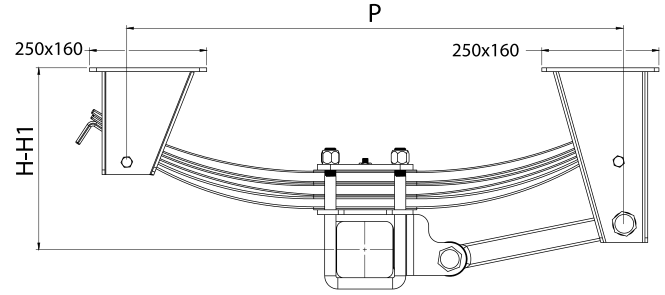
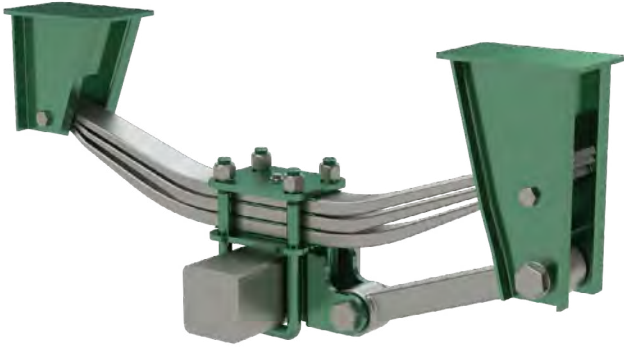


Order Number	Type	P (mm)	80		90		100		Capacity (kg)
Sipariş No	Makas Tipi		H (mm)	H1 (mm)	H (mm)	H1 (mm)	H (mm)	H1 (mm)	Kapasite (kg)
108244	2 Kat/Leaf 100x30x1055	950	350	313	355	318	360	323	5.000
108244 -1	3 Kat/Leaf 100x23x1000	920	407	382	412	387	417	392	5.000
108244-2	4 Kat/Leaf 100x20x1170	1.100	430	365	435	370	440	375	6.000

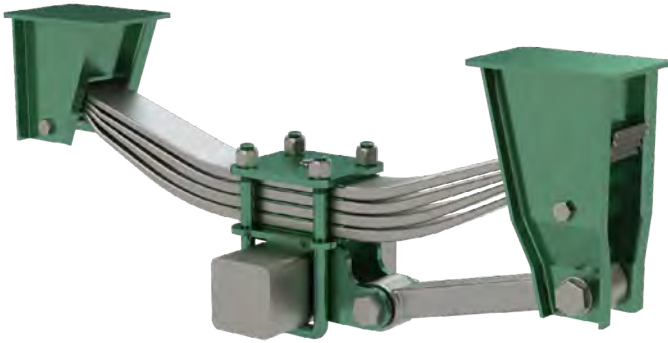
108245

Mono Makas Sistemi / Adet
Mono Leaf Spring System / Piece

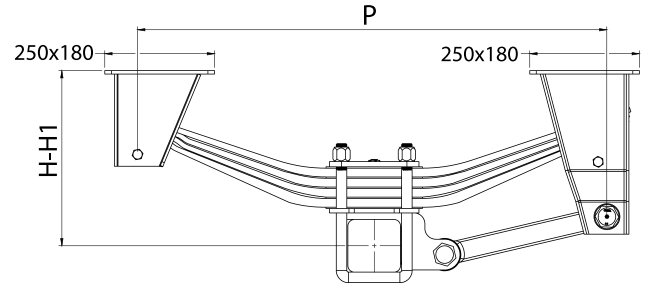
Makas / Spring 76 mm



Order Number	Type	P (mm)	120		140		Capacity (kg)
Sipariş No	Makas Tipi		H (mm)	H1 (mm)	H (mm)	H1 (mm)	Kapasite (kg)
108248	3 Kat/Leaf 76x25x1170	1.050	395	355	405	365	5.000
108249	3 Kat/Leaf 76x26x1000	900	350	328	360	338	6.000



Makas / Spring 100 mm

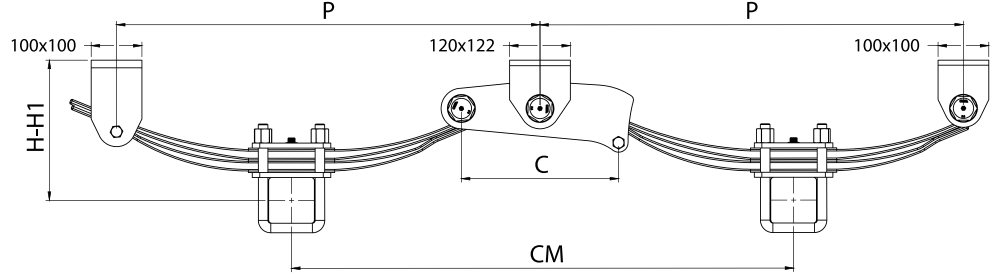
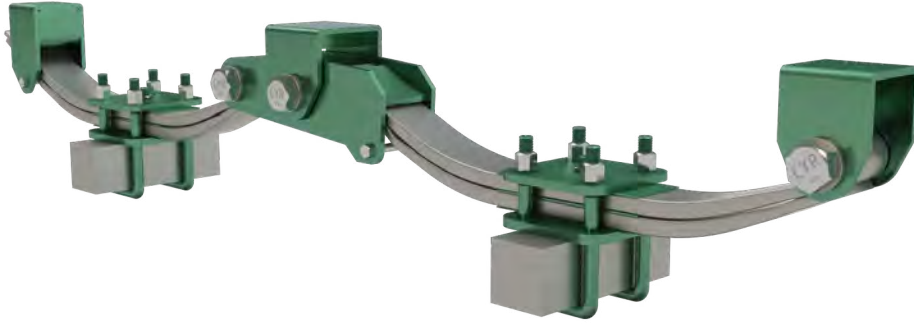


Order Number	Type	P (mm)	120		140		Capacity (kg)
Sipariş No	Makas Tipi		H (mm)	H1 (mm)	H (mm)	H1 (mm)	Kapasite (kg)
108246	4 Kat/Leaf 100x20x1170	1.050	400	335	410	345	6.000
108247	3 Kat/Leaf 100x28x1170	1.050	395	355	405	365	7.000
108247-1	4 Kat/Leaf 100x25x1170	1.050	400	335	410	345	7.500

108260

Tandem Makas Sistemi
Tandem Leaf Spring System

Makas / Spring 80 mm

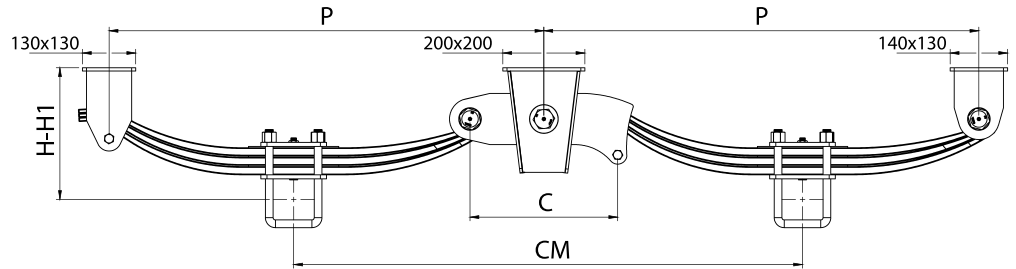
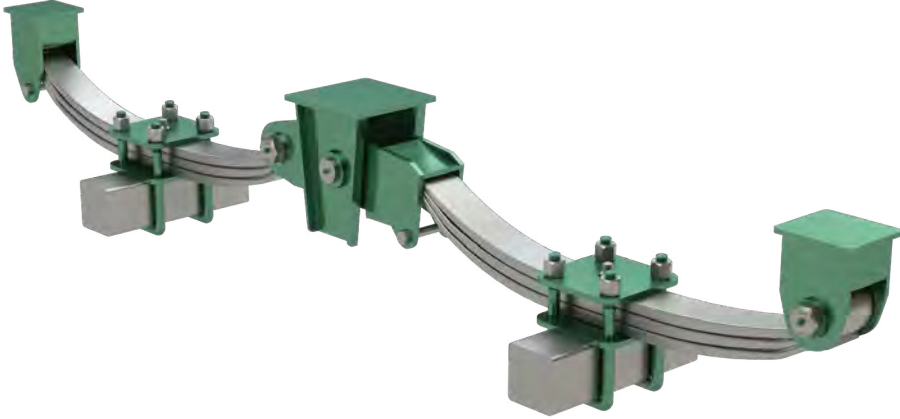


Order Number	Type	CM (mm)	P (mm)	C (mm)	70		80		90		Capacity (kg)
Sipariş No	Makas Tipi				H (mm)	H1 (mm)	H (mm)	H1 (mm)	H (mm)	H1 (mm)	Kapasite (kg)
108261	2 Kat/Leaf 80x20x778	990	835	310	265	245	270	250	275	255	10.000
108262	2 Kat/Leaf 80x22x950	1.080	1.030	310	270	225	275	230	280	235	12.000
108263	2 Kat/Leaf 80x25x965	1.200	1.045	310	285	257	290	262	295	267	14.000

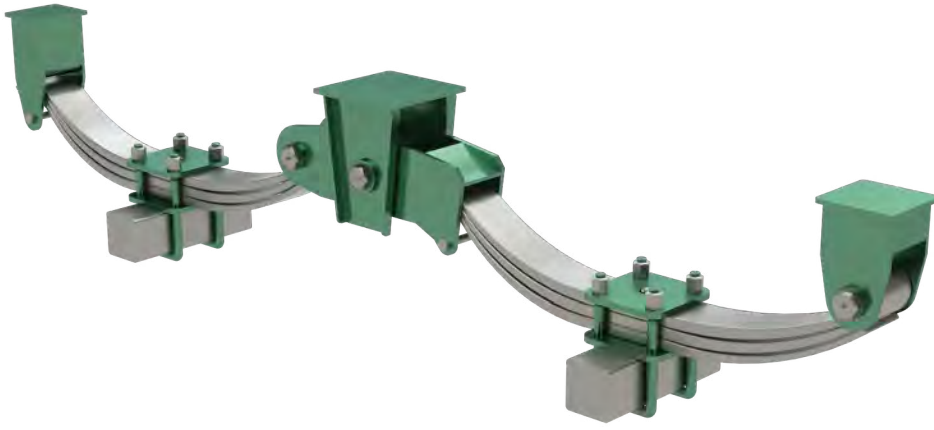
108305

Tandem Makas Sistemi
Tandem Multi Leaf Spring System

Makas / Spring 80 mm



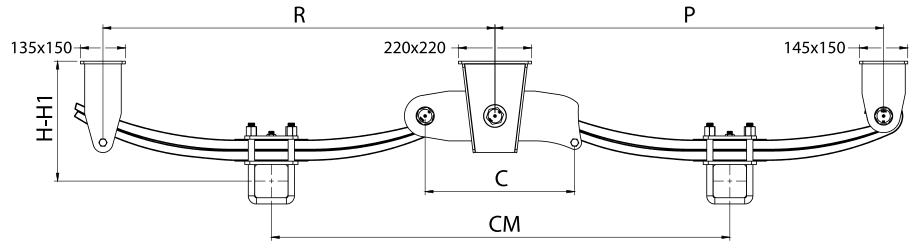
Order Number	Type	CM (mm)	P (mm)	C (mm)	80		90		100		Capacity (kg)
Sipariş No	Makas Tipi				H (mm)	H1 (mm)	H (mm)	H1 (mm)	H (mm)	H1 (mm)	Kapasite (kg)
108305	3 Kat/Leaf 80x20x955	1.240	1.060	360	310	268	315	273	320	278	15.000
108305-1	3Kat/Leaf 80x25x955	1.240	1.060	360	325	285	330	290	335	295	20.000



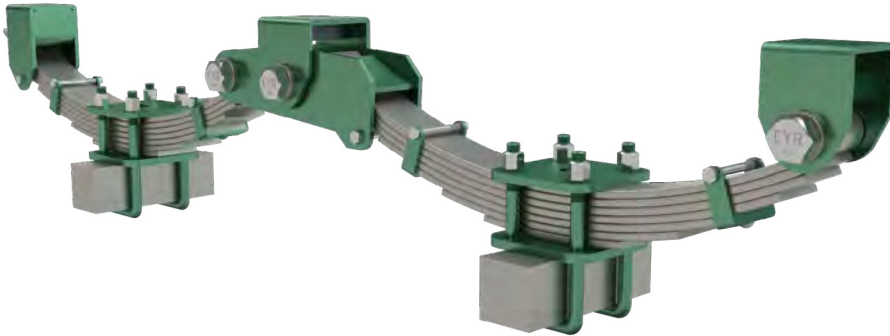
108310

Tandem Makas Sistemi - 20 Ton Tandem Multi Leaf Spring System

Makas / Spring 100 mm



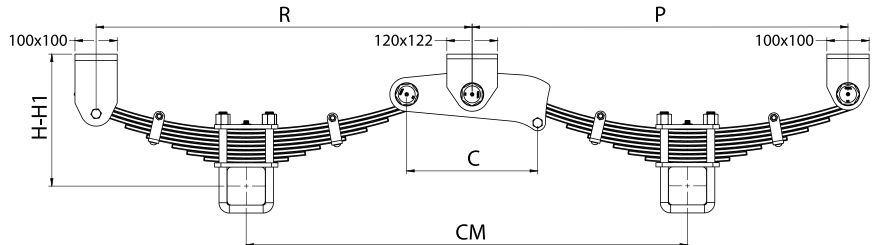
Order Number	Type	CM (mm)	P (mm)	R (mm)	C (mm)	80	90	100	Capacity (kg)			
Sipariş No	Makas Tipi					H (mm)	H1 (mm)	H (mm)	H1 (mm)	H (mm)	H1 (mm)	Kapasite (kg)
108312	2 Kat/Leaf 100x30x1055	1.380	1.170	1.180	450	350	313	355	318	360	323	20.000
108313	3 Kat/Leaf 100x23x950	1.330	1.120	1.130	450	407	382	412	387	417	392	22.000
108318	4 Kat/Leaf 100x20x1170	1.520	1.310	1.320	450	430	365	435	370	440	375	24.000



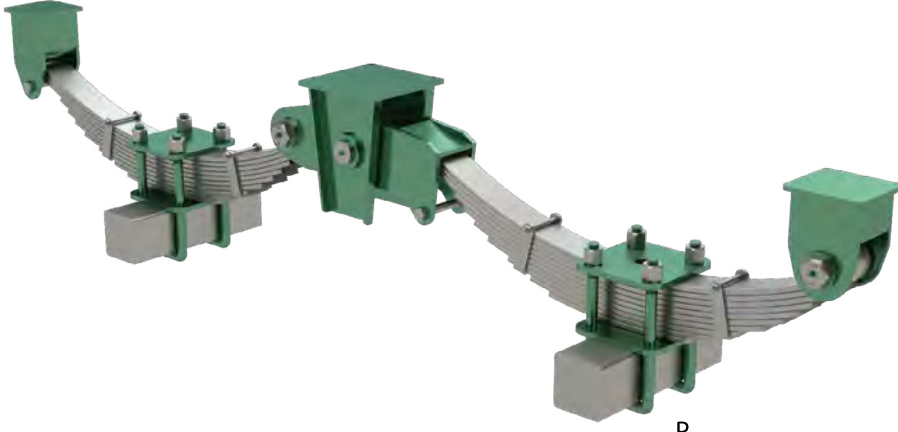
108250

Tandem Makas Sistemi - 10 Ton Tandem Leaf Spring System

Makas / Spring 80 mm

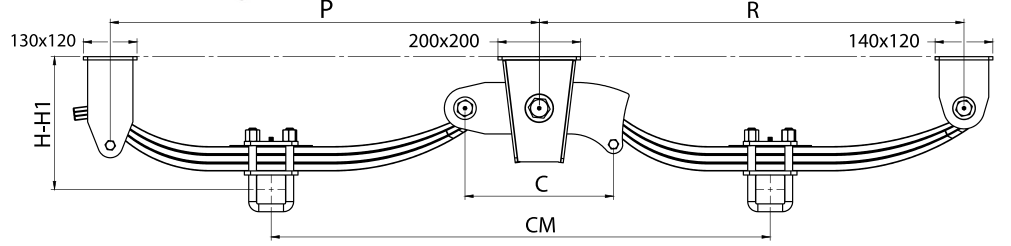


Order Number	Type	CM (mm)	P (mm)	R (mm)	C (mm)	70	80	90	Capacity (kg)			
Sipariş No	Makas Tipi					H (mm)	H1 (mm)	H (mm)	H1 (mm)	H (mm)	H1 (mm)	Kapasite (kg)
108251	8 Kat/Leaf 80x10x785	1.045	890	890	310	265	240	270	245	275	250	10.000

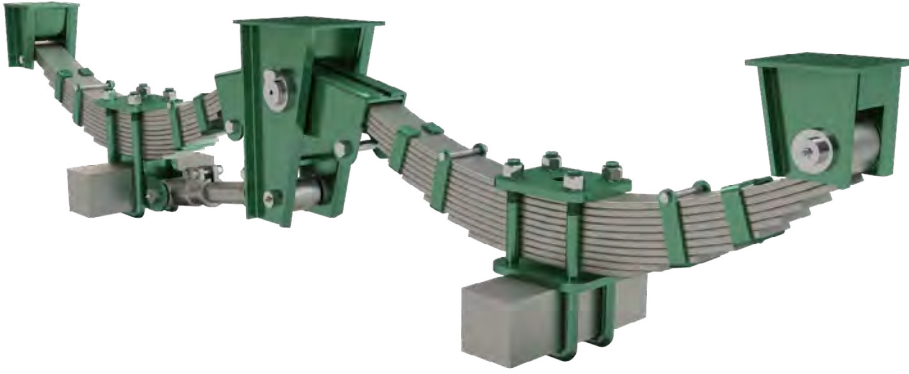


108305
Tandem Makas Sistemi
Tandem Multi Leaf Spring System

Makas / Spring 70 mm

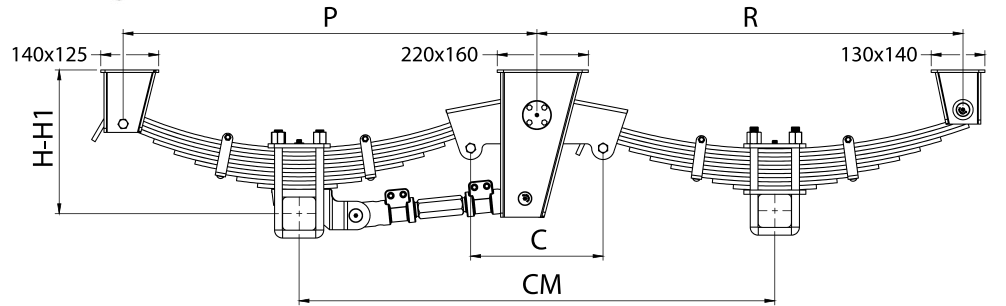


Order Number	Type					80	90	100	Capacity (kg)			
Sipariş No	Makas Tipi	CM (mm)	P (mm)	R (mm)	C (mm)	H (mm)	H1 (mm)	H (mm)	H1 (mm)	H (mm)	H1 (mm)	Kapasite (kg)
108264	3 Kat/Leaf 70x18x950	1.210	1.040	1.030	360	330	300	335	305	340	310	14.000
108319	4 Kat/Leaf 70x18x950	1.210	1.040	1.030	360	355	320	360	325	365	330	20.000
108306	10 Kat/Leaf 70x10x910	1.220	1.040	1.040	360	365	305	370	310	375	315	15.000
108307	13 Kat/Leaf 70x10x850	1.160	980	980	360	390	345	395	350	400	355	16.000



108300
Tandem Makas Sistemi
Tandem Leaf Spring System

Makas / Spring 70 mm



Order Number	Type					80	90	100	Capacity (kg)			
Sipariş No	Makas Tipi	CM (mm)	P (mm)	R (mm)	C (mm)	H (mm)	H1 (mm)	H (mm)	H1 (mm)	H (mm)	H1 (mm)	Kapasite (kg)
108301	10 Kat/Leaf 70x10x910	1.150	1.000	1.030	320	355	295	360	300	365	305	15.000
108302	13 Kat/Leaf 70x10x850	1.090	940	970	320	380	335	385	340	390	345	16.000
108303	10 Kat/Leaf 70x10x910	1.150	1.000	1.030	320	355	295	360	300	365	305	15.000
108304	13 Kat/Leaf 70x10x850	1.090	940	970	320	380	335	385	340	390	345	16.000

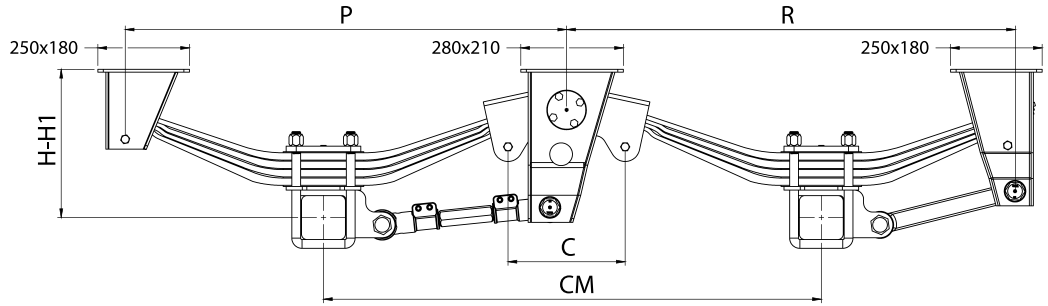
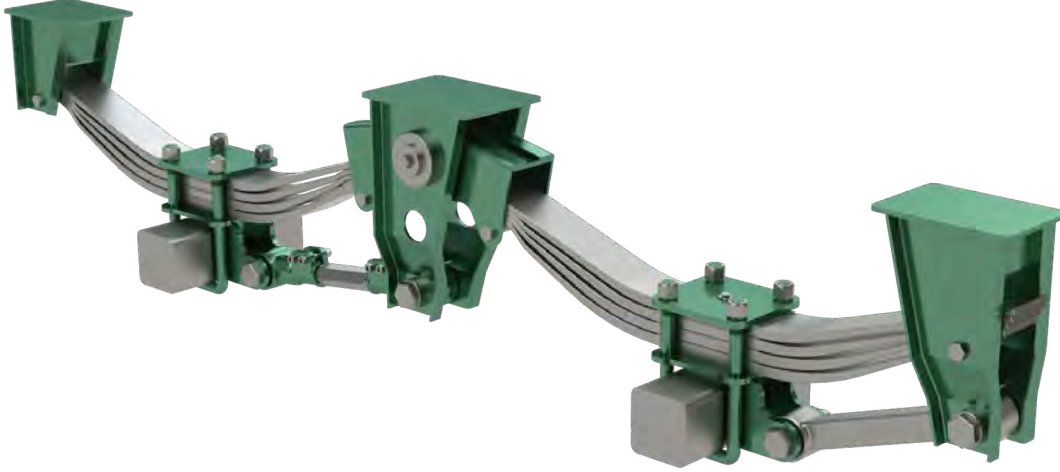
Yandan Şaşeli / Connectable at Side

108330

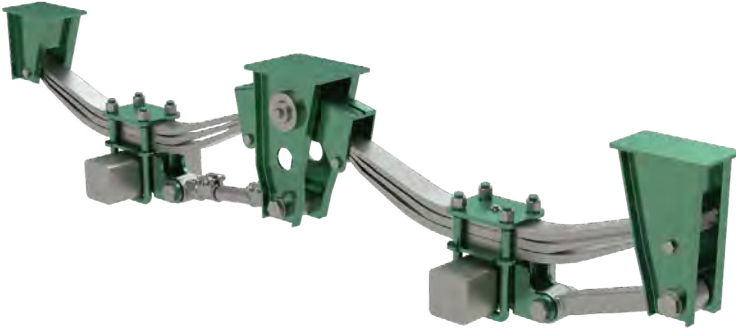
Tandem Makas Sistemi

Tandem Multi Leaf Spring System

Makas / Spring 100 mm

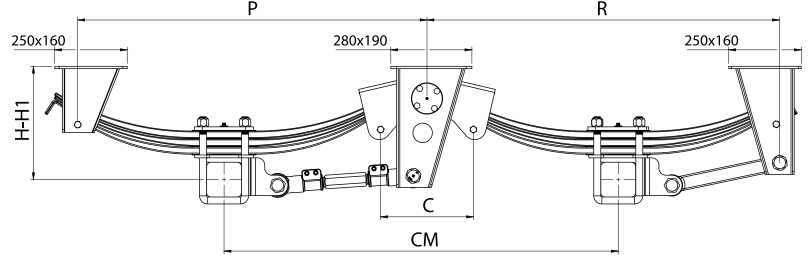


Order Number	Type	CM (mm)	P (mm)	C (mm)	120		140		Capacity (kg)
Sipariş No	Makas Tipi				H (mm)	H1 (mm)	H (mm)	H1 (mm)	Kapasite (kg)
108332	4 Kat/Leaf 100x20x1170	1.360	1.205	320	400	335	410	345	24.000
108334	4 Kat/Leaf 100x20x1170	1.525	1.285	470	400	335	410	345	24.000
108336	3 Kat/Leaf 100x28x1170	1.360	1.205	320	400	350	410	360	28.000
108338	3 Kat/Leaf 100x28x1170	1.525	1.285	470	400	350	410	360	28.000
108316	4 Kat/Leaf 100x25x1170	1.360	1.205	320	400	365	410	375	30.000
108317	4 Kat/Leaf 100x25x1170	1.525	1.285	470	400	365	410	375	30.000

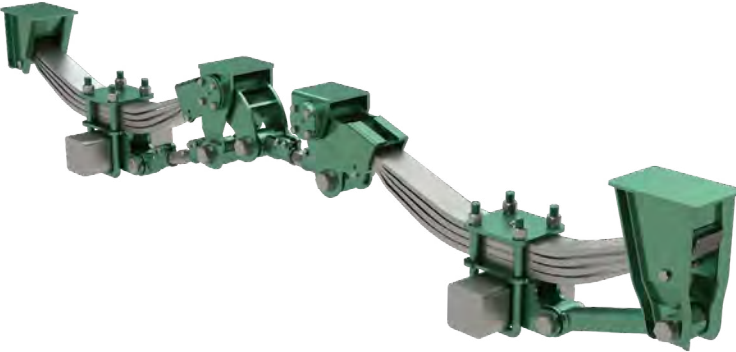


108320
Tandem Makas Sistemi
Tandem Leaf Spring System

Makas / Spring 76 mm

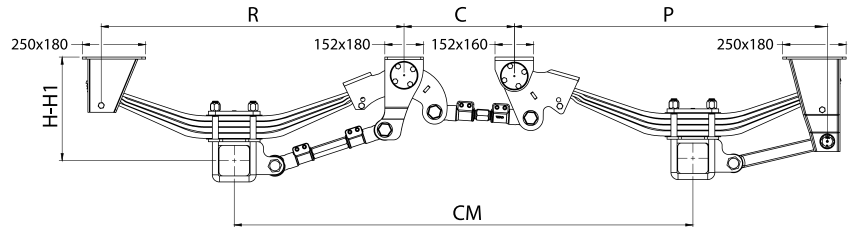


Order Number	Type	CM (mm)	P (mm)	C (mm)	120		140		Capacity (kg)
Sipariş No	Makas Tipi				H (mm)	H1 (mm)	H (mm)	H1 (mm)	Kapasite (kg)
108321	3 Kat/Leaf 76x25x1170	1.360	1.205	320	395	355	405	365	20.000
108322	3 Kat/Leaf 76x25x1170	1.525	1.285	470	395	355	405	365	20.000
108323	3 Kat/Leaf 76x25x1000	1.225	1.085	320	350	328	360	338	24.000
108324	3 Kat/Leaf 76x25x1000	1.375	1.160	470	350	328	360	338	24.000

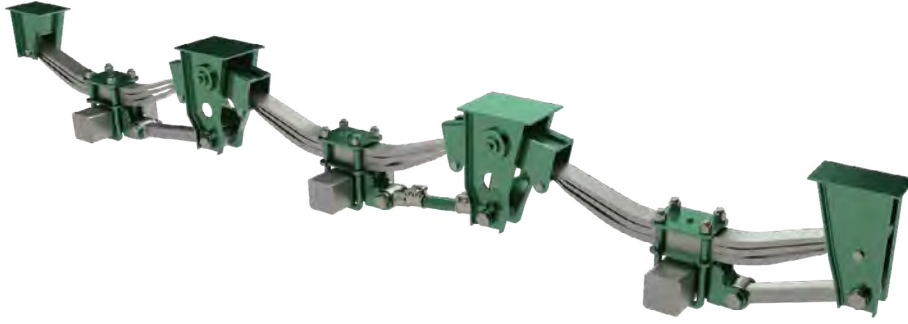


108335
Tandem Makas Sistemi
Tandem Multi Leaf Spring System

Makas / Spring 100 mm



Order Number	Type	CM (mm)	P (mm)	R (mm)	C (mm)	120		140		Capacity (kg)
Sipariş No	Makas Tipi					H (mm)	H1 (mm)	H (mm)	H1 (mm)	Kapasite (kg)
108339	4 Kat/Leaf 100x20x1170	1.810	1.215	1.195	435	400	335	410	345	24.000
108341	3 Kat/Leaf 100x28x1170	1.810	1.215	1.195	435	400	350	410	360	28.000
108340	4 Kat/leaf 100x25x1170	1.810	1.215	1.195	435	400	365	410	375	30.000

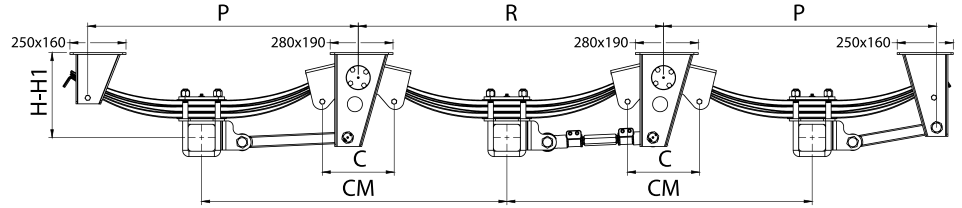


108340

Tridem Makas Sistemi

Tridem Leaf Spring System

Makas / Spring 76 mm



Order Number	Type					120	140	Capacity (kg)		
Sipariş No	Makas Tipi	CM (mm)	P (mm)	R (mm)	C (mm)	H (mm)	H1 (mm)	H (mm)	H1 (mm)	Kapasite (kg)
108341	3 Kat/Leaf 76x25x1170	1.360	1.205	1.360	320	395	355	405	365	30.000
108342	3 Kat/Leaf 76x25x1170	1.525	1.285	1.525	470	395	355	405	365	30.000
108343	3 Kat/Leaf 76x25x1000	1.225	1.085	1.225	320	350	328	360	338	36.000
108344	3 Kat/Leaf 76x25x1000	1.375	1.160	1.375	470	350	328	360	338	36.000

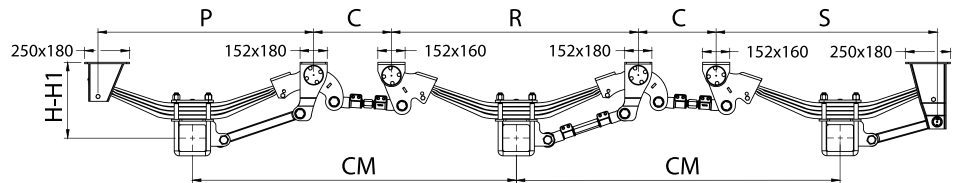


108360

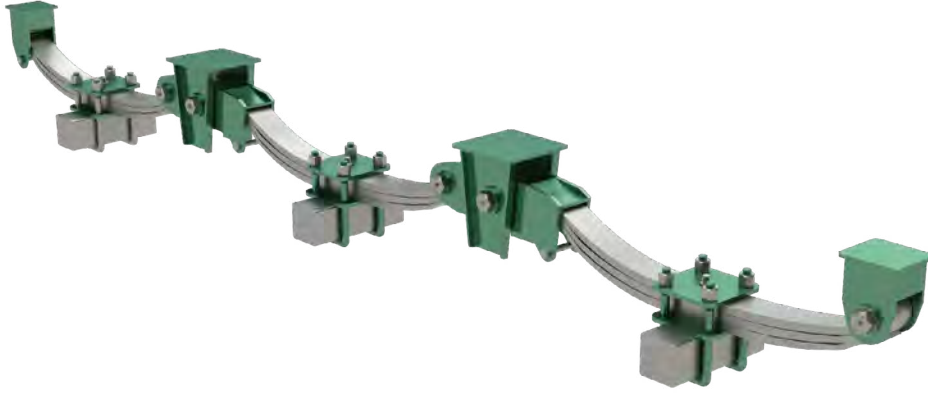
Tridem Makas Sistemi

Tridem Leaf Spring System

Makas / Spring 100 mm

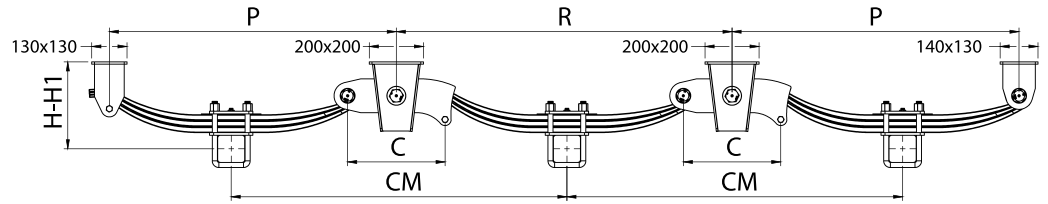


Order Number	Type						120	140	Capacity (kg)		
Sipariş No	Makas Tipi	CM (mm)	P (mm)	R (mm)	S (mm)	C (mm)	H (mm)	H1 (mm)	H (mm)	H1 (mm)	Kapasite (kg)
108361	4 Kat/Leaf 100x20x1170	1.810	1.205	1.380	1.215	435	400	335	410	345	36.000
108360	3 Kat/Leaf 100x28x1170	1.810	1.205	1.380	1.215	435	400	350	410	360	42.000
108362	4 Kat/Leaf 100x25x1170	1.810	1.205	1.380	1.215	435	400	365	410	375	45.000

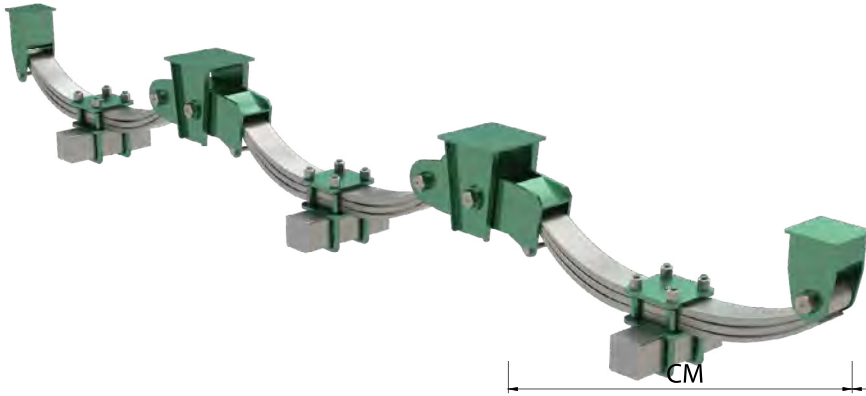


108365
Tridem Makas Sistemi
Tridem Leaf Spring System

Makas / Spring 100 mm



Order Number	Type					80	90	100	Capacity (kg)			
Sipariş No	Makas Tipi	CM (mm)	P (mm)	R (mm)	C (mm)	H (mm)	H1 (mm)	H (mm)	H1 (mm)	H (mm)	H1 (mm)	Kapasite (kg)
108366	3 Kat/Leaf 80x20x950	1.240	1.060	1.240	360	310	268	315	273	320	278	24.000
108367	3 Kat/Leaf 80x25x950	1.240	1.060	1.240	360	325	285	330	290	335	295	30.000



108380
Tridem Makas Sistemi
Tridem Leaf Spring System

Makas / Spring 100 mm



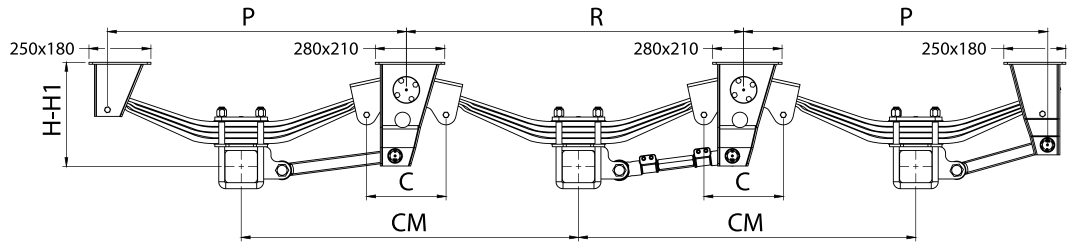
Order Number	Type					80	90	100	Capacity (kg)			
Sipariş No	Makas Tipi	CM (mm)	P (mm)	R (mm)	C (mm)	H (mm)	H1 (mm)	H (mm)	H1 (mm)	H (mm)	H1 (mm)	Kapasite (kg)
108381	2 Kat/Leaf 100x30x1055	1.380	1.170	1.380	450	350	313	355	318	360	323	30.000
108383	3 Kat/Leaf 100x23x950	1.330	1.120	1.330	450	407	382	412	387	417	392	33.000
108385	4 Kat/Leaf 100x20x1170	1.520	1.310	1.520	450	430	365	435	370	440	375	36.000

108350

Tridem Makas Sistemi

Tridem Leaf Spring System

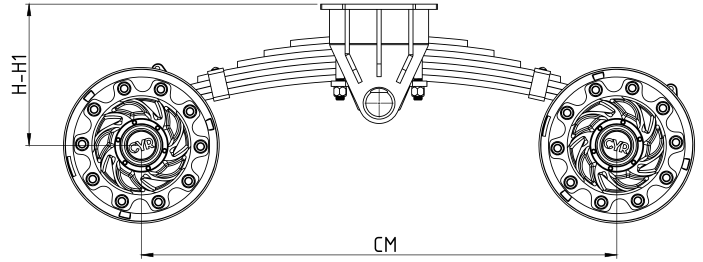
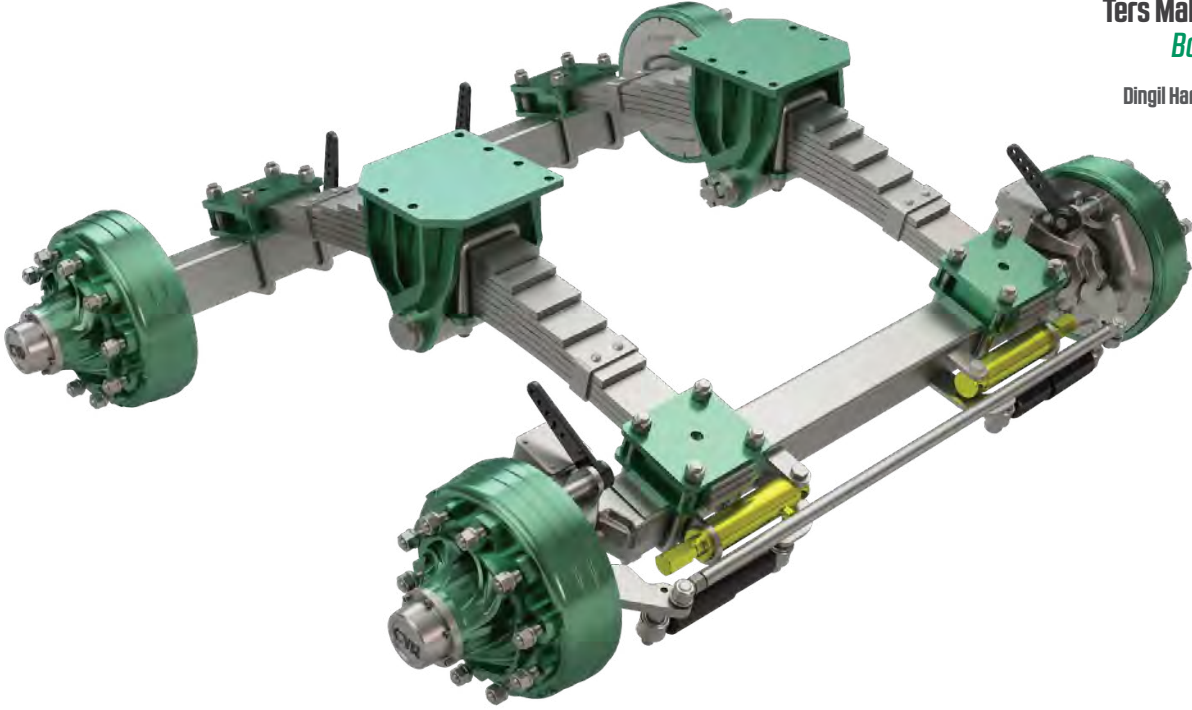
Makas / Spring 100 mm



Order Number	Type					120		140		Capacity (kg)
Sipariş No	Makas Tipi	CM (mm)	P (mm)	R (mm)	C (mm)	H (mm)	H1 (mm)	H (mm)	H1 (mm)	Kapasite (kg)
108352	4 Kat/Leaf 100x20x1170	1.360	1.205	1.360	320	400	335	410	345	36.000
108354	4 Kat/Leaf 100x20x1170	1.525	1.285	1.525	470	400	335	410	345	36.000
108349	3 Kat/Leaf 100x28x1170	1.360	1.205	1.360	320	400	350	410	360	42.000
108349-1	3 Kat/Leaf 100x28x1170	1.525	1.285	1.525	470	400	350	410	360	42.000
108350	4 Kat/Leaf 100x25x1170	1.360	1.205	1.360	320	400	365	410	375	45.000
108351	4 Kat/Leaf 100x25x1170	1.525	1.285	1.525	470	400	365	410	375	45.000

108380
Ters Makas Sistemi
Bogie System

Dingil Hariç / Without Axle

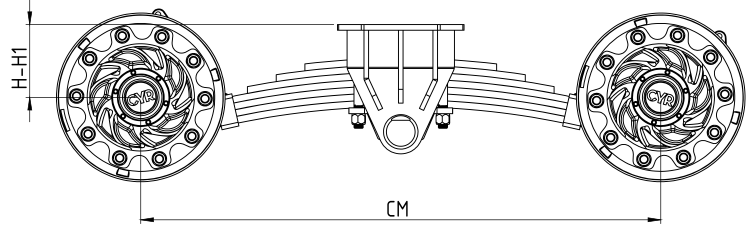
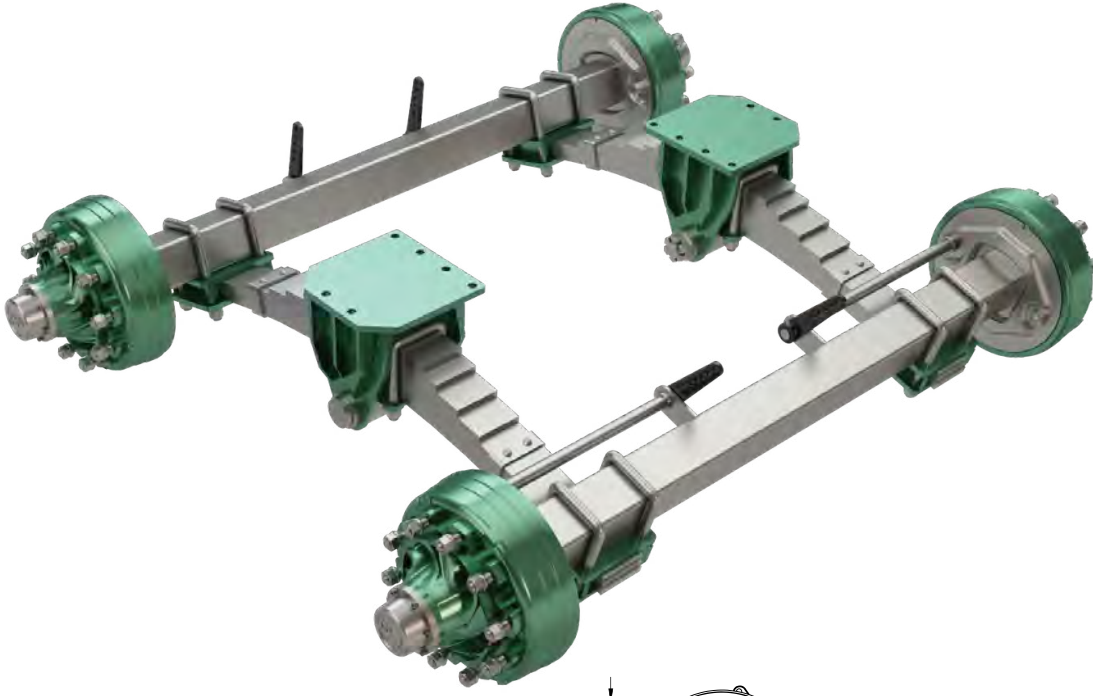


Order Number Sipariş No	CM (mm)	Square (mm) Kare (mm)	H (mm)	H1 (mm)	Spring Type Makas Tipi	Capacity (kg) Kapasite (kg)	Brake Fren
108382	1.200	80	315	265	8 Kat/Leaf 100x13	8.000	300x60
108384	1.200	90	325	275	8 Kat/Leaf 100x15	12.000	300/90
108400	1.350	100	390	340	6 Kat/Leaf 120x18	16.000	300/90
108410	1.350	120	430	380	8 Kat/Leaf 120x18	20.000	400/80 400/120
108411	1.450	140	380	305	9 Kat/Leaf 120x18	20.000	400/80 400/120
108422	1.380	150	600	575	3 Kat/Leaf 100x50 Parabolik/Parabolic	24.000	420/200

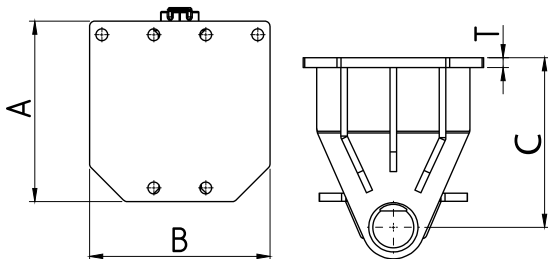
108380

Ters Makas Sistemi Bogie System

Dingil Hariç / Without Axle



Order Number Sipariş No	CM (mm)	Square (mm) Kare (mm)	H (mm)	H1 (mm)	Spring Type Makas Tipi	Capacity (kg) Kapasite (kg)	Brake Fren
108386	1.200	80	160	110	8 Kat/Leaf 100x13	8.000	300x60
108388	1.200	90	150	100	8 Kat/Leaf 100x15	12.000	300/90
108405	1.350	100	200	150	6 Kat/Leaf 120x18	16.000	300/90
108416	1.350	120	220	170	8 Kat/Leaf 120x18	20.000	400/80 400/120
108417	1.450	140	190	115	9 Kat/Leaf 120x18	20.000	400/80 400/120
108424	1.500	150	340	315	3 Kat/Leaf 100x50 Parabolik/Parabolic	24.000	420/200

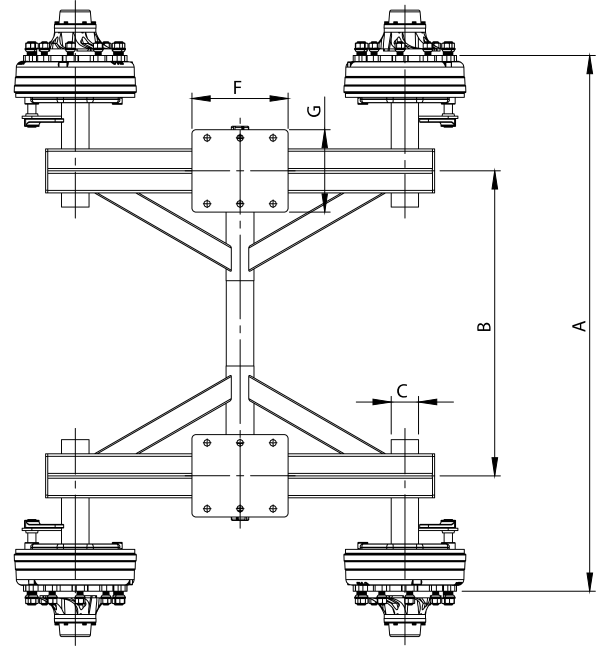
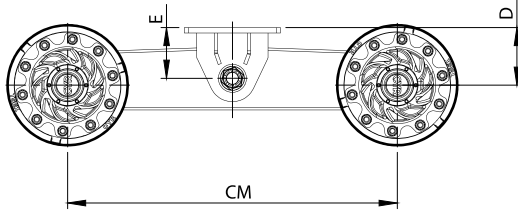
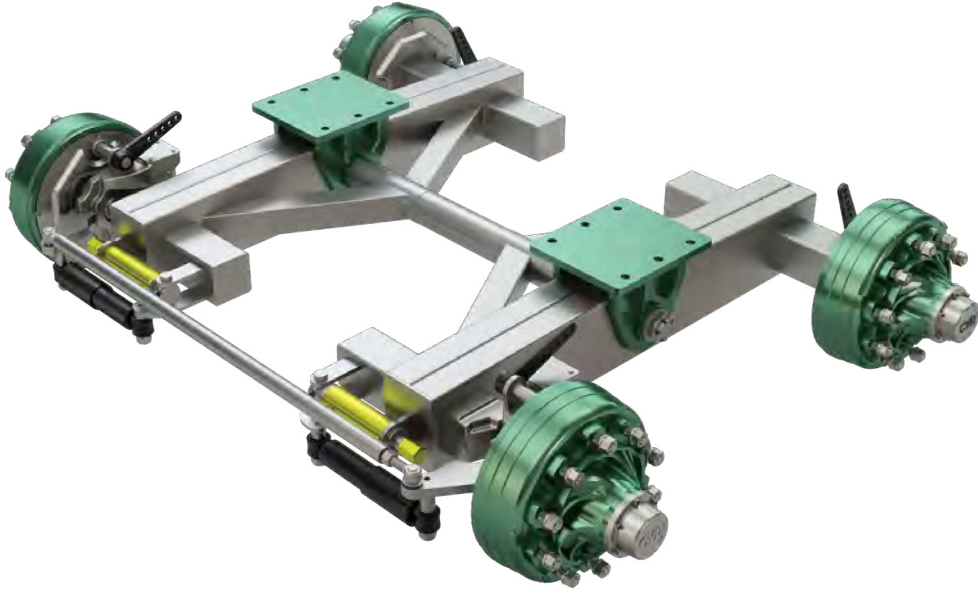


Capacity Kapasite	A	B	C	T
8.000	320	300	240	12
12.000	320	300	240	12
16.000	330	330	280	15
20.000	330	330	310	18
24.000	470	370	510	20

108750

Sarkaç Dingil
Pendular Axle

Dingil Hariç / Without Axle.



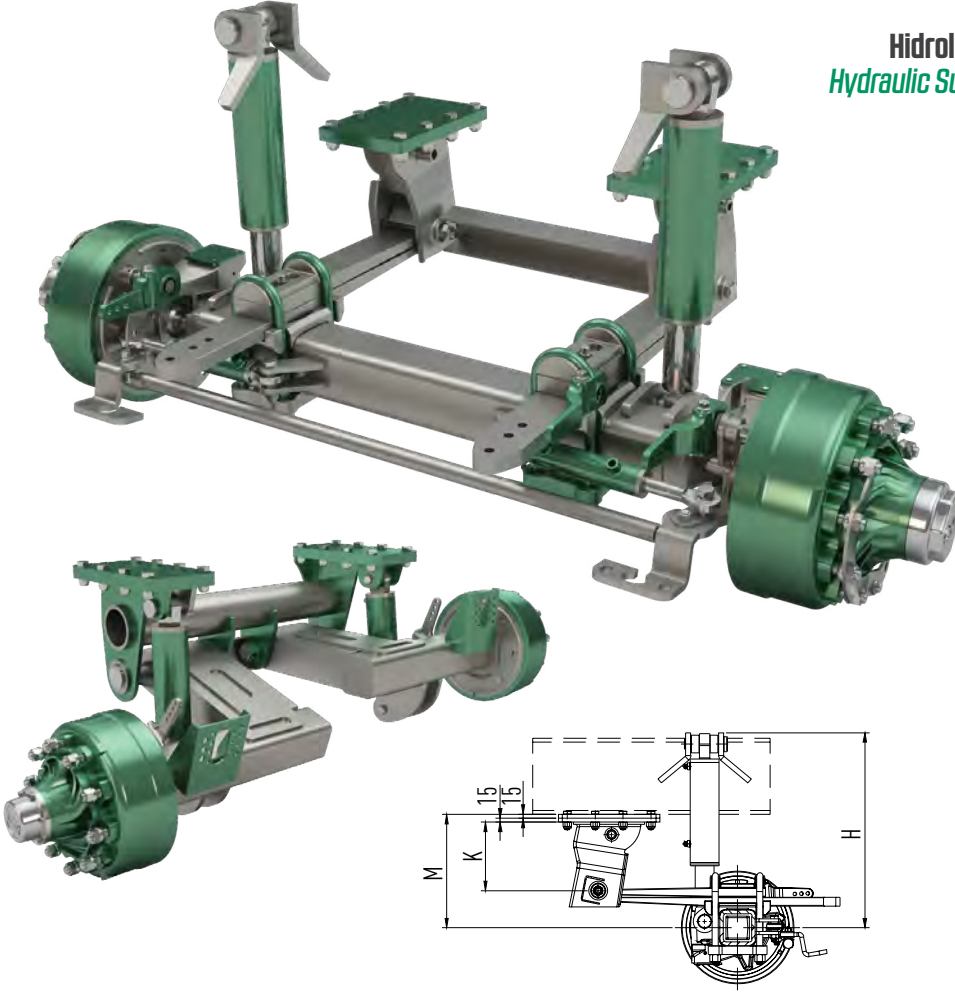
Order Number	Bolt	Square C	A (mm)	B (mm)	CM (mm)	D (mm)	E (mm)	F/G (mm)	Brake Lining	Capacity (kg)
Sipariş No	Bijon	Kare C							Balata	Kapasite (kg)
108751	5	50	1.450	1.000	900	132	132	200/240	260/50	5.000
108752	6	60	1.600	1.050	1.000	160	160	350/250	260/50	6.000
108754	6	70	1.700	1.100	1.000	160	160	350/250	300x60	9.000
108756	8	80	1.900	1.100	1.200	200	180	350/250	300x90	12.000
108758	8	90	1.950	1.100	1.250	210	185	350/300	400x80	14.000
108760	10	100	2.000	1.050	1.400	210	185	400/300	400x120	20.000
108762	8	100 P	2.050	1.100	1.200	200	180	350/250	300x90	12.000
108764	8	120 P	2.050	1.100	1.250	210	185	350/300	400x80	14.000
108768	10	120 P	2.050	1.050	1.400	210	185	400/300	400x120	20.000

Dönen Dingil / Steering Axle

108500

Hidrolik Süspansiyonlu Makaslı Dingil Sistemi Hydraulic Suspension Axle System / With Leaf Spring

Dingil Hariç / Without Axle.

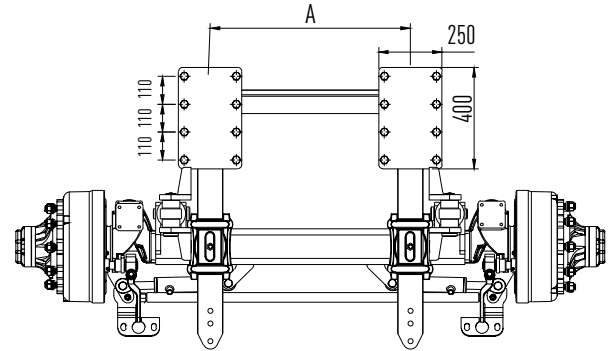
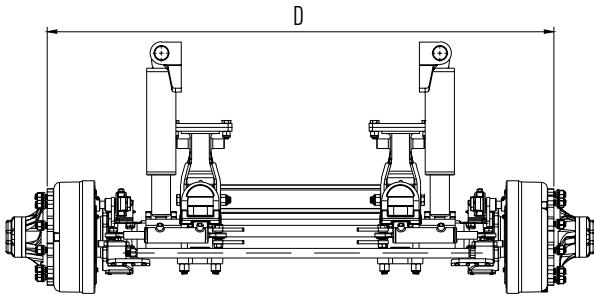


Römork şasisinin performansı, süspansiyonlarının kalitesi olmasına bağlıdır. Hidrolik süspansiyon sistemi tüm arazi şartlarında römorkün dayanımını ve dengesini sağlaması için üretilmiştir.

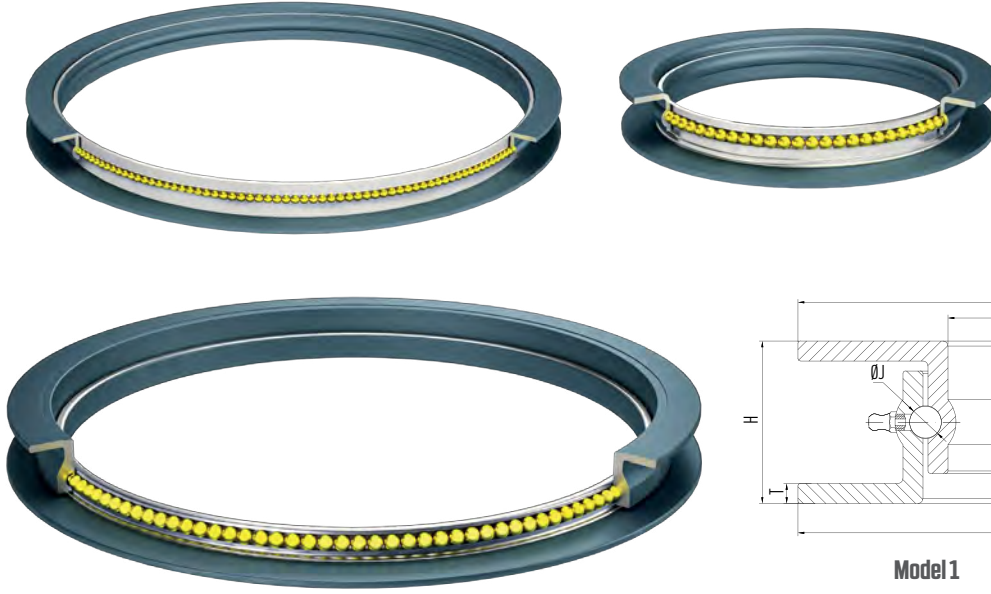
Hidrolik süspansiyon tarım sektöründe nakliyyatta karşılaşılan problemleri gidermek amacıyla tasarlanmış olup, tarım römorklarında dingillerin maruz kaldığı büyük darbelerle karşı güvenli sürüşü ve yol tutuş kabiliyeti sağlar.

The performance of trailer chassis depends on the quality of suspensions. Hydraulic suspension system is produced in order to provide resistance of trailer and balance in all territory circumstances.

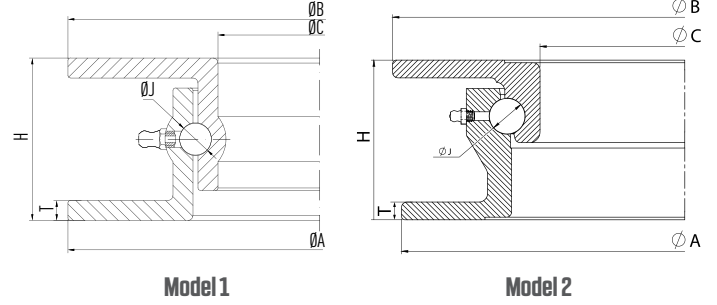
Hydraulic suspension is designed in order to solve the problem of transport in agriculture sector. Axles are exposed to big impacts in agriculture trailers and hydraulic suspension provides secure drive and road-holding ability.



Order Number	Brake Lining	Bearing Size	Lift Stroke (mm)	K (mm)	M (mm)	H (mm)	Capacity (kg)	
Sipariş No	Balata	Rulman Ölçüsü	Lift Strok (mm)				Kapasite (kg)	
108502	120	400x80	32213/32217	220 (± 110)	320	490	670	9.000
108504	120	400x80	32213/32217	220 (± 110)	270	440	670	9.000
108506	120	400x80	32213/32217	220 (± 110)	240	410	670	9.000
108508	140	400x120	32213/32217	270 (± 135)	320	495	770	11.000
108510	140	400x120	32213/32217	270 (± 135)	270	445	770	11.000
108512	140	400x120	32213/32217	270 (± 135)	240	415	770	11.000
108514	150	420x200	32215/33021	270 (± 135)	320	500	775	14.000
108516	150	420x200	32215/33021	270 (± 135)	270	450	775	14.000
108518	150	420x200	32215/33021	270 (± 135)	240	420	775	14.000



109500
Döner Tabla U Tipi - Köşebent
Turntable U Type

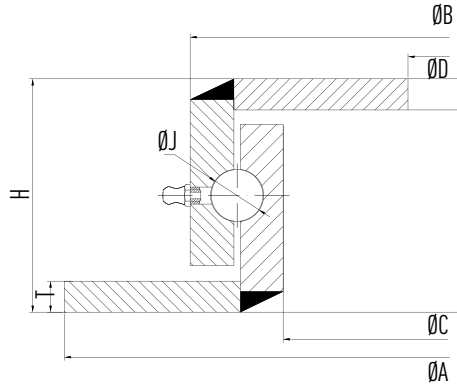



Order No	Diameter-A (cm)	Height-H (mm)	Thickness - T (mm)	Bearing-J	Capacity Kg.	Model
Sipariş No	Döner Çapı-A (cm)	Yükseklik-H (mm)	Kalınlık - T (mm)	Bilya-J	Kapasite Kg.	Model
109503	30	55	6	Ø 12.7	500	Model 1
109504	40	55	6	Ø 12.7	600	Model 1
109505	50	55	6	Ø 12.7	900	Model 1
109506	60	55	6	Ø 12.7	1.300	Model 1
109507	70	60	8	Ø 12.7	2.000	Model 1
109508	80	60	8	Ø 12.7	2.500	Model 1
109509	90	70	8	Ø 14	4.000	Model 1
109510	100	70	8	Ø 14	6.000	Model 1
109515	105	70	8	Ø 14	7.000	Model 1
109511	110	70	8	Ø 14	8.000	Model 1
109520	100	80	8	Ø 16	8.000	Model 1
109521	110	80	8	Ø 16	9.000	Model 1
109530	110	90	8	Ø 16	10.000	Model 1
109540	110	90	10	Ø 22	12.000	Model 1
110191	110	90	10	Ø 20	14.500	Model 2
109545	120	70	8	Ø 16	12.000	Model 1
109550	120	90	8	Ø 16	12.000	Model 1
109560	120	90	10	Ø 22	14.000	Model 1
110171	120	90	10	Ø 20	17.500	Model 2

109000

Döner Tabla Z Tipi Turntable Z Type

Welded
Kaynaklı

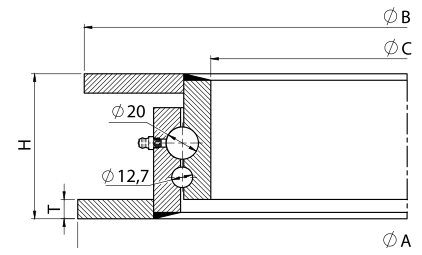
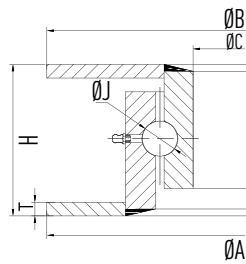



Order No	Diameter-A (cm)	Height-H (mm)	Thickness - T (mm)	Bearing-J	Capacity Kg.
Sipariş No	Döner Çapı-A (cm)	Yükseklik-H (mm)	Kalınlık - T (mm)	Bilya-J	Kapasite Kg. 
109080	100	65	10	Ø 12.7	6.000
109090	110	65	10	Ø 12.7	10.000

110000

Döner Tabla U Tipi Turntable U Type

Welded
Kaynaklı



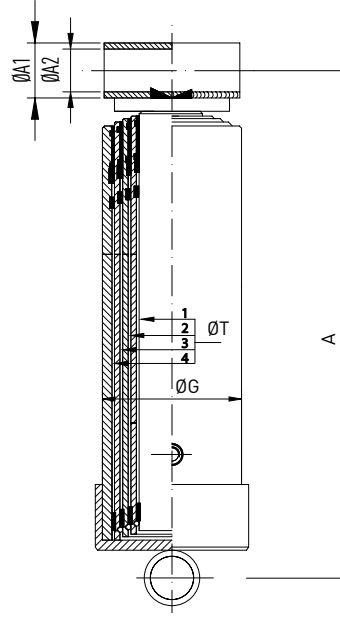
Order No	Diameter-A (cm)	Height-H (mm)	Thickness - T (mm)	Bearing-J	Capacity Kg.
Sipariş No	Döner Çapı-A (cm)	Yükseklik-H (mm)	Kalınlık - T (mm)	Bilya-J	Kapasite Kg. 
110101	120	65	10	Ø 14.0	14.000
110160	110	90	12	Ø 20.0	14.500
110170	120	90	12	Ø 20.0	17.500
110190	110	90	12	Ø 12.7+Ø 20.0	20.000
110192	120	90	12	Ø 12.7+Ø 20.0	23.000
110195	130	90	12	Ø 20.0	20.000
110200	130	90	12	Ø 12.7+Ø 20.0	25.000



Alt Borulu, Üst Dönen Model
Lower Part With Tube, Upper Part With Rotation



Alt ve Üst Borulu Model
Lower And Upper Part With Tube



113000

Borulu Lift
Hydraulic Cylinder

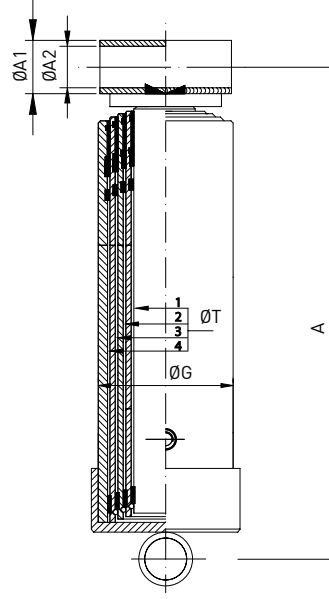
(Kromlu, Çelik Çekme Boru,
Boğazdan Keçeli, Teleskobik)
(Chromed, Steel Drawned Tube,
With Sealing Ring, Telescopic)



Order Number	Stage (T)	Closed Length (A)	Capacity	Outer Dia. G (mm)	Stroke (mm)	Nipple	Hydraulic Cap.	Kademe Çapları (mm) / Stage Dia. (mm)						
Sipariş No	Kademe (T)	Kapalı Boy (A)	Kapasite	Dış Çap G (mm)	Strok (mm)	Nipel	Yağ Hacmi (Lt)	30	50	60	75	90	105	125
113002	2	40 cm	2 Ton	75	450	5/8"	1,4	X	X					
113009	2	50 cm	2 Ton	75	650	5/8"	1.8	X	X					
113003	2	60 cm	2 Ton	75	850	5/8"	2,1	X	X					
113004	2	40 cm	3 Ton	90	450	5/8"	2,6			X	X			
113005	2	50 cm	3 Ton	90	650	5/8"	3,5			X	X			
113006	2	60 cm	3 Ton	90	850	5/8"	4,5			X	X			
113007	1	73 cm	5 Ton	105	500	5/8"	6,9				X	X		
113010	2	63 cm	5 Ton	105	910	5/8"	7,1				X	X		
113020	2	73 cm	5 Ton	105	1.110	5/8"	8,5				X	X		
113030	2	90 cm	5 Ton	105	1.450	5/8"	11,2				X	X		
113080	3	63 cm	5 Ton	105	1.370	5/8"	8			X	X	X		
113090	3	75 cm	5 Ton	105	1.730	5/8"	10			X	X	X		
113100	3	80 cm	5 Ton	105	1.880	5/8"	11			X	X	X		
113105	3	85 cm	5 Ton	105	2.030	5/8"	11,75			X	X	X		
113108	3	90 cm	5 Ton	105	2.180	5/8"	12,5			X	X	X		
113040	3	63 cm	10 Ton	127	1.370	3/4"	11,4				X	X	X	
113050	3	75 cm	10 Ton	127	1.730	3/4"	14,2				X	X	X	
113060	3	80 cm	10 Ton	127	1.880	3/4"	15,6				X	X	X	
113065	3	85 cm	10Ton	127	2.030	3/4"	16,8				X	X	X	
113070	3	90 cm	10 Ton	127	2.180	3/4"	18,9				X	X	X	
113160	3	63 cm	15 Ton	152	1.370	7/8"	16					X	X	X
113170	3	75 cm	15 Ton	152	1.730	7/8"	20,2					X	X	X
113180	3	80 cm	15 Ton	152	1.880	7/8"	22					X	X	X

113000

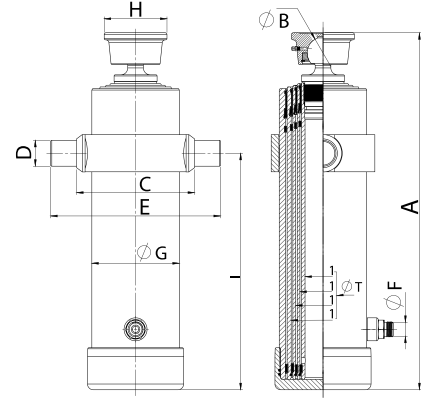
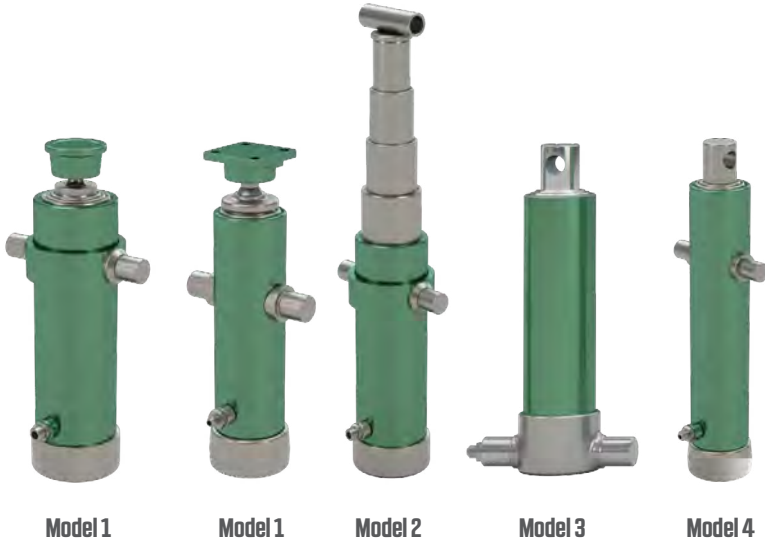
Borulu Lift Hydraulic Cylinder



(Kromlu, Çelik Çekme Boru,
Boğazdan Keçeli, Teleskobik)
(Chromed, Steel Drawn Tube,
With Sealing Ring, Telescopic)



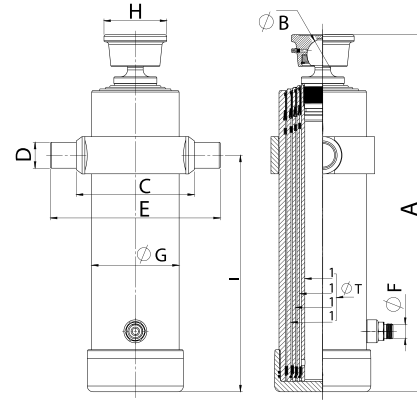
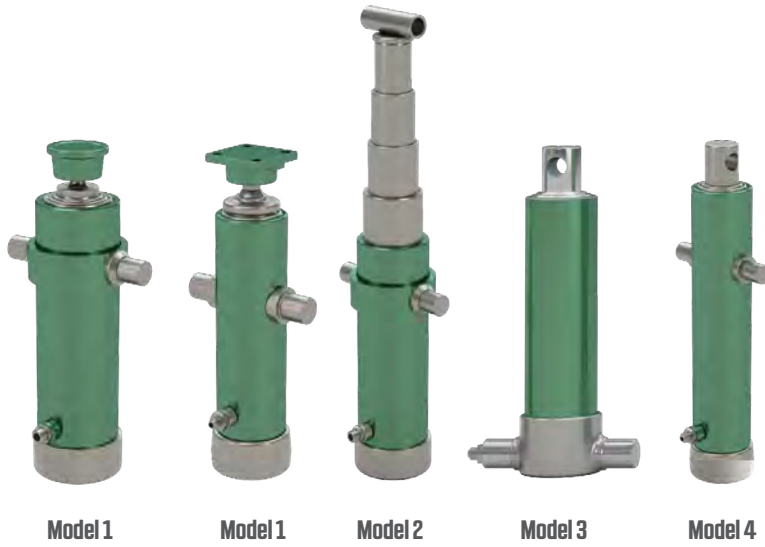
Order Number	Stage (T)	Closed Length (A)	Capacity	Outer Dia. G (mm)	Stroke (mm)	Nipple	Hydraulic Cap.	Kademe Çapları (mm) / Stage Dia. (mm)						
Sipariş No	Kademe (T)	Kapalı Boy (A)	Kapasite	Diş Çap G (mm)	Strok (mm)	Nipel	Yağ Hacmi (Lt)	60	75	90	105	125	145	165
113185	3	90 cm	15 Ton	152	2.180	7/8"	26			X	X	X		
113187	3	100 cm	15 Ton	152	2.480	7/8"	30			X	X	X		
113110	4	63 cm	10 Ton	127	1.830	3/4"	12	X	X	X	X			
113115	4	70 cm	10 Ton	127	2.080	3/4"	13,8	X	X	X	X			
113120	4	75 cm	10 Ton	127	2.310	3/4"	15,3	X	X	X	X			
113130	4	80 cm	10 Ton	127	2.510	3/4"	16,6	X	X	X	X			
113135	4	85 cm	10 Ton	127	2.710	3/4"	18	X	X	X	X			
113140	4	90 cm	10 Ton	127	2.910	3/4"	19,3	X	X	X	X			
113150	4	100 cm	10 Ton	127	3.310	3/4"	22	X	X	X	X			
113190	4	63 cm	15 Ton	152	1.830	7/8"	17,3		X	X	X	X		
113200	4	75 cm	15 Ton	152	2.310	7/8"	21,8		X	X	X	X		
113210	4	80 cm	15 Ton	152	2.510	7/8"	24,6		X	X	X	X		
113215	4	90 cm	15 Ton	152	2.910	7/8"	28,1		X	X	X	X		
113217	4	100 cm	15 Ton	152	3.310	7/8"	31,8							
113230	5	40 cm	15 Ton	152	1.150	7/8"	12,5	X	X	X	X	X		
113232	5	50 cm	15 Ton	152	1.650	7/8"	15	X	X	X	X	X		
113235	5	63 cm	15 Ton	152	2.300	7/8"	18	X	X	X	X	X		
113240	5	75 cm	15 Ton	152	2.900	7/8"	23,1	X	X	X	X	X		
113250	5	63 cm	20 Ton	170	2.290	7/8"	25,4		X	X	X	X	X	
113260	5	75 cm	20 Ton	170	2.890	7/8"	32,2		X	X	X	X	X	
113270	5	80 cm	20 Ton	170	3.140	7/8"	35		X	X	X	X	X	
113280	5	63 cm	25 Ton	195	2.250	7/8"	33,8			X	X	X	X	X
113290	5	75 cm	25 Ton	195	2.850	7/8"	42,9			X	X	X	X	X
113300	5	80 cm	25 Ton	195	3.100	7/8"	50,5			X	X	X	X	X



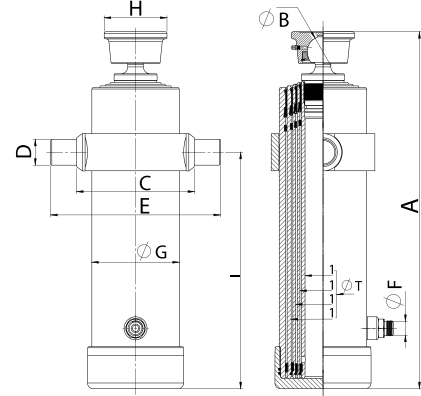
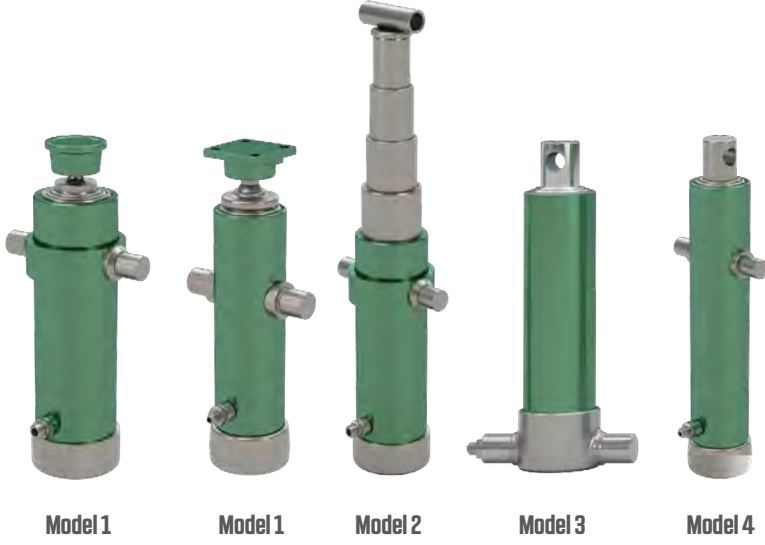
Order Number	Stage (T)	Closed Length (A)	Capacity	Model	Outer Dia. G (mm)	Stroke (mm)	Nipple	Hydraulic Cap.	Kademe Çapları (mm) / Stage Dia. (mm)					
Sipariş No	Kademe (T)	Kapalı Boy (A)	Kapasite	Model	Diş Çap G (mm)	Strok (mm)	Nipel	Yağ Hacmi (Lt)	60	75	90	105	125	145
114001	2	44 cm	3 Ton	1	90	450	5/8"	2,6	X	X				
114003	2	53 cm	3 Ton	1	90	650	5/8"	3,5	X	X				
114004	2	63 cm	3 Ton	1	90	850	5/8"	4,5	X	X				
114005	2	39 cm	3 Ton	2	90	450	5/8"	2,6	X	X				
114007	2	48 cm	3 Ton	2	90	650	5/8"	3,5	X	X				
114009	2	58 cm	3 Ton	2	90	850	5/8"	4,5	X	X				
114012	2	41 cm	3 Ton	4	90	450	5/8"	2,6	X	X				
114014	2	50 cm	3 Ton	4	90	650	5/8"	3,5	X	X				
114016	2	60 cm	3 Ton	4	90	850	5/8"	4,5	X	X				
114018	2	50 cm	5 Ton	1	105	610	5/8"	4,8		X	X			
114022	2	65 cm	5 Ton	1	105	910	5/8"	7,1		X	X			
114010	2	39 cm	5 Ton	2	105	480	5/8"	3,8		X	X			
114024	2	45 cm	5 Ton	2	105	610	5/8"	4,8		X	X			
114026	2	61 cm	5 Ton	2	105	910	5/8"	7,1		X	X			
114028	2	52 cm	5 Ton	3	105	610	5/8"	4,8		X	X			
114032	2	67 cm	5 Ton	3	105	910	5/8"	7,1		X	X			
114034	2	49 cm	5 Ton	4	105	610	5/8"	4,8		X	X			
114036	2	64 cm	5 Ton	4	105	910	5/8"	7,1		X	X			
114042	3	50cm	5 Ton	1	105	920	5/8"	5,4	X	X	X			
114044	3	66 cm	5 Ton	1	105	1.370	5/8"	8	X	X	X			
114046	3	46 cm	5 Ton	2	105	920	5/8"	5,4	X	X	X			
114015	3	61 cm	5 Ton	2	105	1.370	5/8"	8	X	X	X			
114048	3	51 cm	5 Ton	3	105	920	5/8"	5,4	X	X	X			
114051	3	66 cm	5 Ton	3	105	1.370	5/8"	8	X	X	X			

114000

Mafsallı Lift Articulated Hydraulic Cylinder



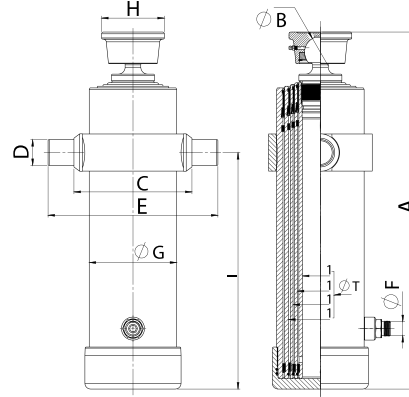
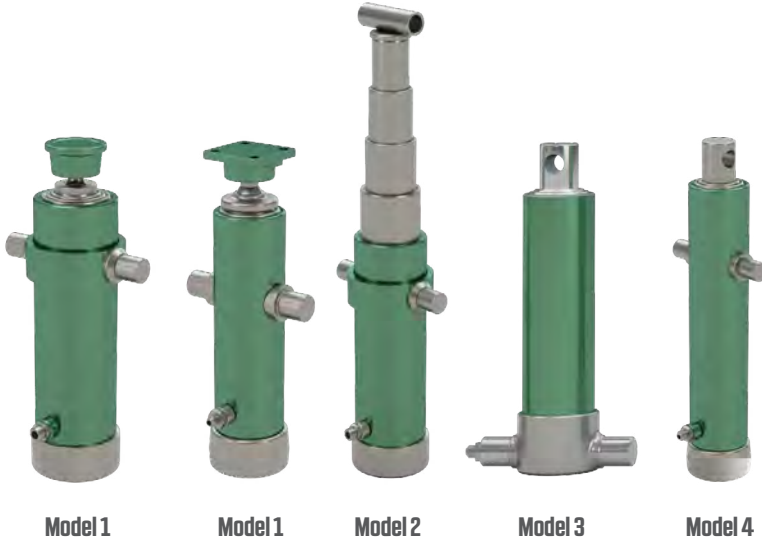
Order Number	Stage (T)	Closed Length (A)	Capacity	Model	Outer Dia. G (mm)	Stroke (mm)	Nipple	Hydraulic Cap.	Kademe Çapları (mm) / Stage Dia. (mm)						
Sipariş No	Kademe (T)	Kapalı Boy (A)	Kapasite	Model	Dış Çap G (mm)	Strok (mm)	Nipel	Yağ Hacmi (Lt)	60	75	90	105	125	145	165
114053	3	48 cm	5 Ton	4	105	920	5/8"	5,4	X	X	X				
114055	3	63 cm	5 Ton	4	105	1.370	5/8"	8	X	X	X				
114057	3	50 cm	10 Ton	1	127	890	3/4"	7,5		X	X	X			
114060	3	66 cm	10 Ton	1	127	1.370	3/4"	11,4		X	X	X			
114068	3	45 cm	10 Ton	1	127	890	3/4"	7,5		X	X	X			
114020	3	61 cm	10 Ton	2	127	1.370	3/4"	11,4		X	X	X			
114072	3	52 cm	10 Ton	3	127	890	3/4"	7,5		X	X	X			
114074	3	68 cm	10 Ton	3	127	1.370	3/4"	11,4		X	X	X			
114076	3	49 cm	10 Ton	4	127	890	3/4"	7,5		X	X	X			
114078	3	65 cm	10 Ton	4	127	1.370	3/4"	11,4		X	X	X			
114080	3	50 cm	15 Ton	1	152	870	7/8"	10,2			X	X	X		
114061	3	66 cm	15 Ton	1	152	1.370	7/8"	16			X	X	X		
114082	3	45 cm	15 Ton	2	152	870	7/8"	10,2			X	X	X		
114084	3	61 cm	15 Ton	2	152	1.370	7/8"	16			X	X	X		
114086	3	52 cm	15 Ton	3	152	870	7/8"	10,2			X	X	X		
114088	3	68 cm	15 Ton	3	152	1.370	7/8"	16			X	X	X		
114090	3	48 cm	15 Ton	4	152	870	7/8"	10,2			X	X	X		
114092	3	65 cm	15 Ton	4	152	1.370	7/8"	16			X	X	X		
114094	4	40 cm	10 Ton	1	127	790	3/4"	5	X	X	X	X			
114096	4	50 cm	10 Ton	1	127	1.190	3/4"	7,5	X	X	X	X			
114065	4	66 cm	10 Ton	1	127	1.830	3/4"	12	X	X	X	X			
114098	4	35 cm	10 Ton	2	127	790	3/4"	5	X	X	X	X			
114100	4	45 cm	10 Ton	2	127	1.190	3/4"	7,5	X	X	X	X			
114030	4	61 cm	10 Ton	2	127	1.830	3/4"	12	X	X	X	X			



Order Number	Stage (T)	Closed Length (A)	Capacity	Model	Outer Dia. G (mm)	Stroke (mm)	Nipple	Hydraulic Cap.	Kademe Çapları (mm) / Stage Dia. (mm)					
Sipariş No	Kademe (T)	Kapalı Boy (A)	Kapasite	Model	Diş Çap G (mm)	Strok (mm)	Nipel	Yağ Hacmi (Lt)	60	75	90	105	125	145
114102	4	40 cm	10 Ton	3	127	790	3/4"	5	X	X	X	X		
114104	4	50 cm	10 Ton	3	127	1.190	3/4"	7,5	X	X	X	X		
114106	4	66 cm	10 Ton	3	127	1.830	3/4"	12	X	X	X	X		
114108	4	37 cm	10 Ton	4	127	790	3/4"	5	X	X	X	X		
114110	4	47 cm	10 Ton	4	127	1.190	3/4"	7,5	X	X	X	X		
114112	4	63 cm	10 Ton	4	127	1.830	3/4"	12	X	X	X	X		
114114	4	40 cm	15 Ton	1	152	770	7/8"	7,3		X	X	X	X	
114116	4	50 cm	15 Ton	1	152	1.170	7/8"	11,2		X	X	X	X	
114118	4	66 cm	15 Ton	1	152	1.830	7/8"	17,3		X	X	X	X	
114120	4	45 cm	15 Ton	2	152	1.170	7/8"	11,2		X	X	X	X	
114045	4	63 cm	15 Ton	2	152	1.830	7/8"	17,3		X	X	X	X	
114122	4	52 cm	15 Ton	3	152	1.170	7/8"	11,2		X	X	X	X	
114124	4	68 cm	15 Ton	3	152	1.830	7/8"	17,3		X	X	X	X	
114126	4	49 cm	15 Ton	4	152	1.170	7/8"	11,2		X	X	X	X	
114128	4	65 cm	15 Ton	4	152	1.830	7/8"	17,3		X	X	X	X	
114050	5	40 cm	15 Ton	1	152	970	7/8"	7,7	X	X	X	X	X	
114130	5	50 cm	15 Ton	1	152	1.470	7/8"	11,8	X	X	X	X	X	
114132	5	66 cm	15 Ton	1	152	2.300	7/8"	18	X	X	X	X	X	
114134	5	46 cm	15 Ton	2	152	1.470	7/8"	11,8	X	X	X	X	X	
114136	5	62 cm	15 Ton	2	152	2.300	7/8"	18	X	X	X	X	X	
114138	5	51 cm	15 Ton	3	152	1.470	7/8"	11,8	X	X	X	X	X	
114140	5	67 cm	15 Ton	3	152	2.300	7/8"	18	X	X	X	X	X	
114142	5	47 cm	15 Ton	4	152	1.470	7/8"	11,8	X	X	X	X	X	
114144	5	64 cm	15 Ton	4	152	2.300	7/8"	18	X	X	X	X	X	

114000

Mafsallı Lift Articulated Hydraulic Cylinder

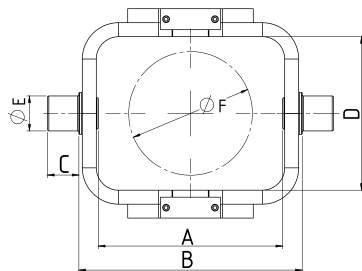


Order Number	Stage (T)	Closed Length (A)	Capacity	Model	Outer Dia. G (mm)	Stroke (mm)	Nipple	Hydraulic Cap.	Kademe Çapları (mm) / Stage Dia. (mm)						
Sipariş No	Kademe (T)	Kapalı Boy (A)	Kapasite	Model	Diş Çap G (mm)	Strok (mm)	Nipel	Yağ Hacmi (Lt)	60	75	90	105	125	145	165
114146	5	50 cm	20 Ton	1	170	1.420	7/8"	15,8		X	X	X	X	X	
114148	5	67 cm	20 Ton	1	170	2.290	7/8"	25,4		X	X	X	X	X	
114150	5	80 cm	20 Ton	1	170	2.890	7/8"	32,2		X	X	X	X	X	
114152	5	45 cm	20 Ton	2	170	1.420	7/8"	15,8		X	X	X	X	X	
114154	5	62 cm	20 Ton	2	170	2.290	7/8"	25,4		X	X	X	X	X	
114156	5	74 cm	20 Ton	2	170	2.890	7/8"	32,2		X	X	X	X	X	
114158	5	50 cm	25 Ton	1	195	1.410	7/8"	21			X	X	X	X	X
114160	5	67 cm	25 Ton	1	195	2.250	7/8"	33,8			X	X	X	X	X
114162	5	80 cm	25 Ton	1	195	2.850	7/8"	42,9			X	X	X	X	X
114164	5	45 cm	25 Ton	2	195	1.410	7/8"	21			X	X	X	X	X
114166	5	62 cm	25 Ton	2	195	2.250	7/8"	33,8			X	X	X	X	X
114168	5	74 cm	25 Ton	2	195	2.850	7/8"	42,9			X	X	X	X	X



115929

Strok Kontrol Valfi Limit Control Valve



114063

3 Yana Devirme Mafsalı Three Way Tipping Bracket

Order Number	Product Type	A (mm)	B (mm)	C (mm)	D (mm)	ØE	ØF
Sipariş No	Ürün Cinsi	A (mm)	B (mm)	C (mm)	D (mm)	ØE	ØF
114063	3 Yana Devirme Mafsalı 5 Ton Bracket 5 Ton	180	225	45	135	40	108
114066	3 Yana Devirme Mafsalı 10 Ton Bracket 10 Ton	237	306	45	175	45	127
114064	3 Yana Devirme Mafsalı 15 Ton Bracket 15 Ton	224	310	45	220	50	152
114062	3 Yana Devirme Mafsalı 20 Ton Bracket 20 Ton	270	330	50	220	50	170
114067	3 Yana Devirme Mafsalı 25 Ton Bracket 25 Ton	277	340	60	240	50	190

115000

Çift Yönlü Hidrolik Silindirler
Double Action Hydraulic Cylinders



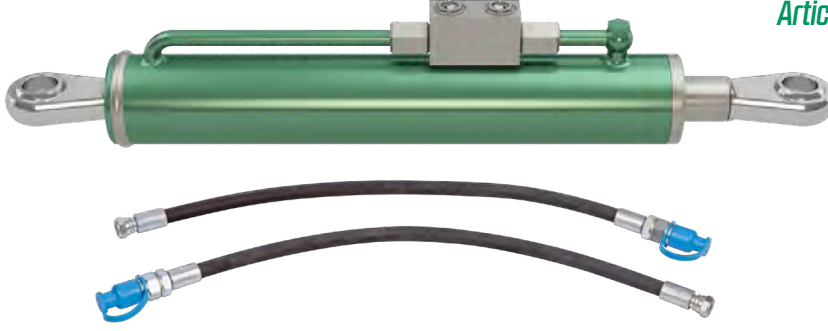
1 2 3 4 5 6 7 8 9 10 11 12
Tek Yönlü
Single Action

Order Number	Lift Type	Model	Tube Dia. (mm)	Rod Dia. (mm)	Hole Dia. (mm)	Stroke (mm)	Capacity Kg
Sipariş No	Liftin Cinsi	Model	Boru Çapı (mm)	Mil Çapı (mm)	Delik Merkezi (mm)	Strok (mm)	Kapasite Kg
115010	Goble Lift / Goble Cylinder	5	63x75	Ø 45	750	495	6.200
115020	Goble Lift / Goble Cylinder	3	80x95	Ø 40	450	190	10.000
115021	Goble Lift / Goble Cylinder	10	105x90	Ø 50	580	340	12.700
115030	Goble Lift (Mafsallı) / Articulated Goble Cylinder	6	63x75	Ø 40	950	510	6.200
115032	Goble Lift (Mafsallı) / Articulated Goble Cylinder	6	63x75	Ø 40	800	370	6.200
115040	Kova Lift / Digger Cylinder	4	63x75	Ø 45	525	300	6.200
115050	Rotatiller Lifti / Rotatiller Cylinder	2	40x50	Ø 25	465	285	2.500
115059	Rotatiller Lifti / Rotatiller Cylinder	2	40x50	Ø 25	620	430	2.500
115060	Rotatiller Lifti / Rotatiller Cylinder	2	40x50	Ø 25	715	535	2.500
115070	Orta Kol Lifti (Mafsallı) Articulated Hydraulic Side Link Cylinder	1	63x75	Ø 45	750	415	6.200
115080	Ön Kepçe Lifti / Front Digger Cylinder	5	63x75	Ø 45	910	665	6.200
115090	Fındık Patoz Lifti / Haymaker Cylinder	7	60x70	Ø 40	600	395	5.600
115100	Fındık Patoz Lifti / Haymaker Cylinder	7	60x70	Ø 40	910	695	5.600
115110	Yem Karma Kapak Lifti / Mixer Lid Cylinder	8	50x60	Ø 30	600	395	3.900
115120	Kriko Lifti / Jack Cylinder	9	63x75	Ø 40	650	440	6.200
115130	Mibzer Lifti / Sowing Machine Cylinder	12	50x60	Ø 30	335	130	3.900
115140	Diskaro Lifti / Discharrow Cylinder	-	50x60	Ø 30	945	760	3.900
115150	Tek Yönlü Arka Kapak Lifti / Back Lid Cylinder	11	63x75	Ø 50	865	575	6.200
115160	Tek Yönlü Arka Kapak Lifti / Back Lid Cylinder	11	63x75	Ø 50	950	550	6.200

200 bar pompa basıncındaki değerlerdir.
The above values for 200 bar pumps.

115250

Orta Kol Lifti Mafsallı / Kilitli
Articulated Hydraulic Side Link Cylinder / With Lock



Order Number	Lift Type	Hole Dia. (mm)	Tube Dia. (mm)	Rod Dia. (mm)	Stroke (mm)
Sipariş No	Liftin Cinsi	Delik Merkezi (mm)	Boru Çapı (mm)	Mil Çapı (mm)	Strok (mm)
115252	Orta Kol Lifti / Hydraulic Side Link Cylinder	500	60x70	Ø 35	180
115255	Orta Kol Lifti / Hydraulic Side Link Cylinder	550	60x70	Ø 35	230
115256	Orta Kol Lifti / Hydraulic Side Link Cylinder	600	60x70	Ø 35	280
115257	Orta Kol Lifti / Hydraulic Side Link Cylinder	650	60x70	Ø 35	330
115259	Orta Kol Lifti / Hydraulic Side Link Cylinder	700	60x70	Ø 35	380

Orta Kol Lift Hortumu (2 Adet) / Hydraulic Side Link Cylinder Hose (2 Pcs.) (Yukarıdaki liftlere dahildir / It is included in the above)

Yukarıdaki ölçülerin tamamı için kancalı ve ince kafalı modeller mevcuttur.

115500

Tek Yönlü Hidrolik Silindirler
Single Action Hydraulic Cylinder



Hidrolik Silindir Boru
İç Çapı (mm)
Hydraulic Cylinder Tube
Inner Diameter

Ø32, Ø35, Ø40, Ø45, Ø50,
Ø60, Ø63, Ø65, Ø70, Ø75,
Ø80, Ø85, Ø90, Ø100, Ø110,
Ø120, Ø125, Ø130, Ø140,
Ø150, Ø160

Hidrolik Silindir Rod
Çapları (mm)
Hydraulic Cylinder
Rod Diameter

Ø16, Ø18, Ø20, Ø25,
Ø30, Ø35, Ø40, Ø45,
Ø50, Ø55, Ø60, Ø65,
Ø70, Ø75, Ø80, Ø85,
Ø90, Ø95, Ø100



Order Number	Lift Type	Tube Dia. mm	Rod Dia. mm	Hole Diameter mm	Capacity Kg
Sipariş No	Liftin Cinsi	Boru Çapı mm	Mil Çapı mm	Delik Merkezi mm	Kapasite Kg
115511	Orta KepçeLifti Middle Cylinder for Dipper	63x75	Ø 40	780	2.500
115521	Uzun Kepçe Lifti Long Cylinder for Dipper	63x75	Ø 40	920	2.500
115531	Saman Arabası Lifti Cylinder for Straw Machine	63x75	Ø 40	1.250	2.500
115541	İlaçlama Lifti 2 Kademeli Cylinder for Spraying Machine (2 Stage)	63x75	Ø 30	1.380	5.600
115544	İlaçlama Lifti 2 Kademeli Cylinder for Spraying Machine (2 Stage)	63x75	Ø 30	900	5.600
115551	Dingil Kaldırma Lifti Cylinder for Axle Lifting	50x60	Ø 35	390	1.920
115561	Gübre Serpme Lifti Cylinder for Spreader	40x50	Ø 25	280	2.500

200 bar pompa basıncındaki değerlerdir.
The above values for 200 bar pumps.

Rekor / Racor



Dirsekli Model / 'L' Model



Düz Model / Standard Model

Order Number Sipariş No	Length Boy (cm)	Thickness Kalınlık	Left Sol	Right Sağ	Connector Bağlantı
116010	38	3/8-10 (mm)	9/16-5/8-3/4	3/4	dişi+dişi female+female
116015	50	3/8-10 (mm)	9/16-5/8-3/4	3/4	
116020	60	3/8-10 (mm)	9/16-5/8-3/4	3/4	
116025	120	3/8-10 (mm)	9/16-5/8-3/4	1/2 NPT	dişi+erkek female+male
116030	150	3/8-10 (mm)	9/16-5/8-3/4	1/2 NPT	
116035	180	3/8-10 (mm)	9/16-5/8-3/4	1/2 NPT	
116036	220	3/8-10 (mm)	9/16-5/8-3/4	1/2 NPT	
116040	250	3/8-10 (mm)	9/16-5/8-3/4	1/2 NPT	
116045	300	3/8-10 (mm)	9/16-5/8-3/4	1/2 NPT	
116046	350	3/8-10 (mm)	9/16-5/8-3/4	1/2 NPT	
116050	38	1/2-12 (mm)	3/4	3/4	dişi+dişi female+female
116055	50	1/2-12 (mm)	3/4	3/4	
116060	60	1/2-12 (mm)	3/4	3/4	
116065	120	1/2-12 (mm)	3/4	1/2 NPT	dişi+erkek female+male
116070	150	1/2-12 (mm)	3/4	1/2 NPT	
116075	180	1/2-12 (mm)	3/4	1/2 NPT	
116076	220	1/2-12 (mm)	3/4	1/2 NPT	
116077	200	1/2-12 (mm)	3/4	1/2 NPT	
116080	250	1/2-12 (mm)	3/4	1/2 NPT	
116090	300	1/2-12 (mm)	3/4	1/2 NPT	
116095	350	1/2-12 (mm)	3/4	1/2 NPT	



117000

Kumanda Kolu - 40 Lt.
Control Arm - 40 Lt.

Order Number Sipariş No	Arm Piece Kol Sayısı
117010	1
117021	2
117031	3
117041	4
117051	5
117061	6

80 Lt. Kumanda kolları için lütfen müşteri temsilcinizden fiyat alın.
Please call our sales team to get detailed info for 80 Lt. control arm.



154645

Hidrolik Güç Ünitesi
Tipper Trailer Power Unit

Order Number Sipariş No	Type Tip
154647	Hidrolik Güç Ünitesi Kumanda Butonu Hydraulic Power Pack Control Button With Cable
154650	12 V - 4 Lt. - 1,6 KW - 1,8 cc
154660	12 V - 12 Lt. - 1,6 KW - 1,8 cc
154670	24 V - 6 Lt. - 2 KW - 2,1 cc
154680	24 V - 12 Lt. - 2 KW - 2,1 cc
154690	24 V - Deposuz / Without Oil Tank - 2 KW - 2,1 cc
154700	24 V - Deposuz / Without Oil Tank - 4,5 KW - 4,2 cc
154705	24 V - 12 Lt. - 2KW - 2.1 cc - Çift Yönlü / Double Action



Dişi Jak / Female Jack



Nipel / Nipple 5/8"-1/2



Rekor / Racor



T Rekor / T Racor



Erkek Jak / Male Jack



Nipel / Nipple

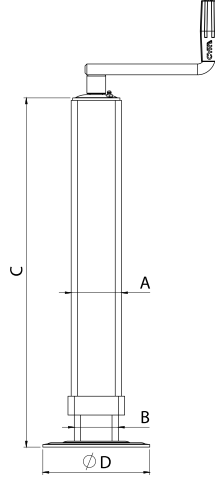
118000

Hidrolik Lift Ekipmanı
Hydraulic Lift Equipments

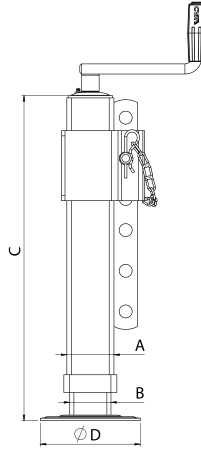
Order Number Sipariş No	Product Type Ürün Cinsi
118010	Erkek Jak / Male Jack
118015	Erkek Jak / Male Jack / Pimak
118020	Dişi Jak / Female Jack
118025	Dişi Jak / Female Jack / Pimak
118030	3/4 Rekor / Racor
118040	5/8 Rekor / Racor
118050	Nipel / Nipple 3/4
118057	Nipel / Nipple 3/4 - 1/2
118052	Nipel / Nipple 3/4 - Te
118060	Nipel / Nipple 5/8
118067-1	Nipel / Nipple 5/8 - 1/2
118062-1	Nipel / Nipple 5/8 - Te

122200

Düz Kriko
Standard Jack



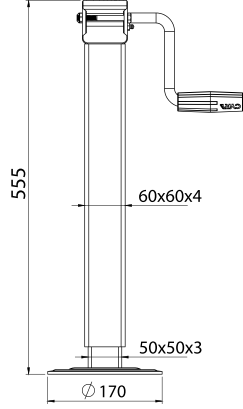
Order Number Sipariş No	Product Name Ürün Adı	Outer Profile (A) (mm) Dış Profil (A) (mm)	Inner Profile (B) (mm) İç Profil (B) (mm)	Closed Length (C) (mm) Kapalı Boy (C) (mm)	D (mm) D (mm)	Stroke (mm) Strok (mm)	Static Load (kg) Statik Yük (kg)	Capacity (Kg) Kapasite (Kg)	
122211	Römork Düz Trailer Landing Leg	80	70	540	170	380	1.200	5.000	
122221	Tanker Düz Tanker Landing Leg	70	60	460	170	320	1.000	4.000	
122231	Ekonomik Düz Eco Landing Leg	60	50	460	170	320	800	3.000	
122241	Patoz Düz Haymaker Landing Leg	70	60	900	170	520	1.000	4.000	



122100

Ayarlı Kriko
Adjustable Jack

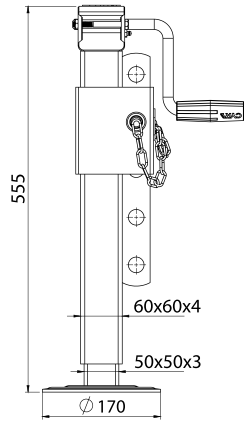
Order Number Sipariş No	Product Name Ürün Adı	Outer Profile (A) (mm) Dış Profil (A) (mm)	Inner Profile (B) (mm) İç Profil (B) (mm)	Closed Length (C) (mm) Kapalı Boy (C) (mm)	D (mm) D (mm)	Stroke (mm) Strok (mm)	Static Load (kg) Statik Yük (kg)	Capacity (Kg) Kapasite (Kg)	
122111	Römork Ayarlı Adjustable Trailer Leg	80	70	540	170	380	1.200	5.000	
122121	Tanker Ayarlı Adjustable Tanker Leg	70	60	460	170	320	1.000	4.000	
122131	Ekonomik Ayarlı Adjustable ECO Leg	60	50	460	170	320	800	3.000	
122141	Patoz Ayarlı Adjustable Haymaker Leg	70	60	900	170	520	1.000	4.000	



122330

Şanzımanlı Kriko / Hafif Tonaj
Low Tonnage Geared Jack
60x60 mm

Stroke Strok	Static Load (Kg) Statik Yük (Kg)	Capacity (Kg) Kapasite (Kg)
350	1.000	4.000



122331

Şanzımanlı Kriko - Ayarlı / Hafif Tonaj
Low Tonnage - Adjustable / Geared Jack
60x60 mm

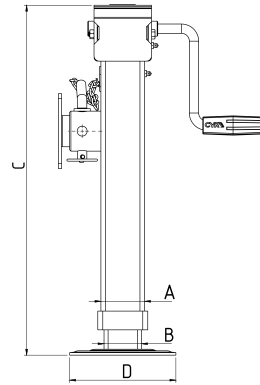
Stroke Strok	Static Load (Kg) Statik Yük (Kg)	Capacity (Kg) Kapasite (Kg)
350	1.000	4.000



Model 1



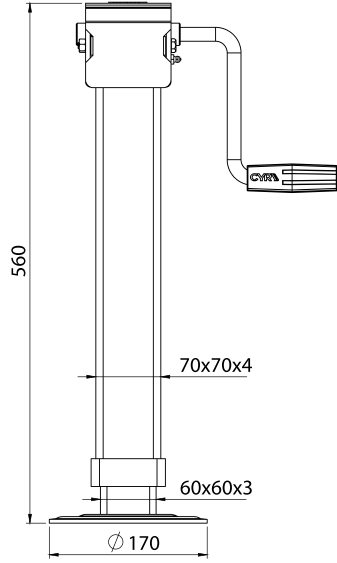
Model 2



122335


Şanzımanlı Dönen Kriko
Geared Jack and Swivel

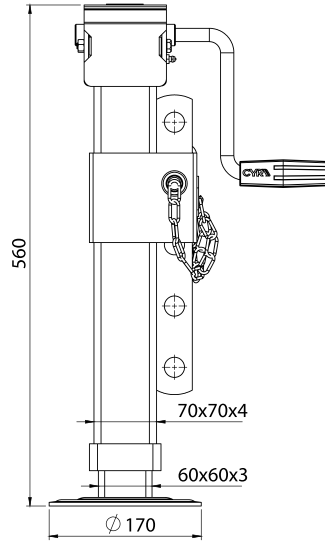
Order Number Sipariş No	Product Name Ürün Adı	Model	Outer Profile (A) (mm) Dış Profil (A) (mm)	Inner Profile (B) (mm) İç Profil (B) (mm)	Closed Length (C) (mm) Kapalı Boy (C) (mm)	D (mm) D (mm)	Stroke (mm) Strok (mm)	Static Load (kg) Statik Yük (kg)	Capacity (Kg) Kapasite (Kg)
122390	Şanzımanlı Römork Krikosu Dönen Ø57 Geared Jack and Swivel Ø57	1	Ø57	Ø52	550	140	340	600	2.500
122335	Dişlil Hafif Tonaj Dönen Kriko Geared Jack and Swivel 60x60	1	60	50	550	170	350	1.000	4.000
122337	Şanzımanlı Römork Krikosu Dönen 70x70mm Geared Jack and Swivel 70x70	1	70	60	560	170	300	3.000	9.000
122339	Şanzımanlı Römork Krikosu Dönen 80x80mm Geared Jack and Swivel 80x80	1	80	70	635	200	380	4.000	12.000
122394	Şanzımanlı Römork Krikosu Dönen Ø57 Geared Jack and Swivel Ø57	2	Ø57	Ø52	550	140	340	600	2.500
122338	Şanzımanlı Römork Krikosu Dönen 70x70mm Geared Jack and Swivel 70x70	2	70	60	560	170	300	3.000	9.000



122305


Şanzımanlı Römork Krikosu Düz
Geared Parking Jack
70x70 mm

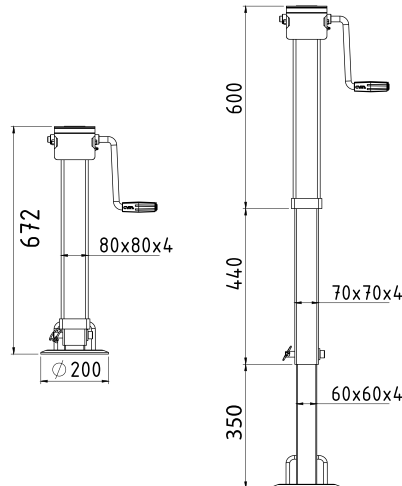
Stroke (mm) Strok (mm)	Static Load (Kg) Statik Yük (Kg)	Capacity (Kg) Kapasite (Kg)
300	3.000	9.000 



122308


Şanzımanlı Römork Krikosu Ayarlı
Geared Parking Jack Adjustable
70x70 mm

Stroke (mm) Strok (mm)	Static Load (Kg) Statik Yük (Kg)	Capacity (Kg) Kapasite (Kg)
300	3.000	9.000 



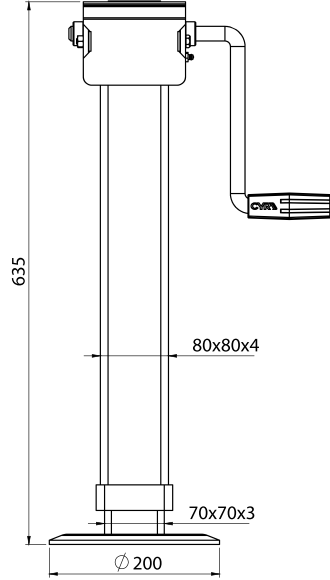
122314


Şanzımanlı Römork Krikosu Kademeli
Geared Parking Jack With Stage
80x80 mm

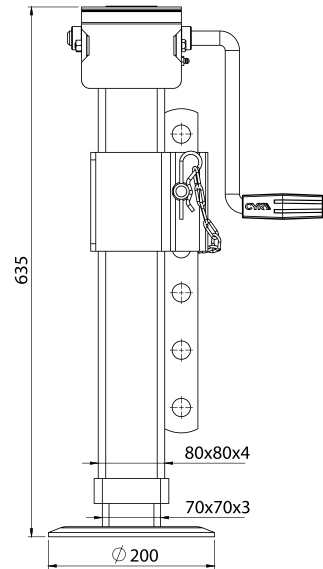
Stroke (mm) Strok (mm)	Static Load (Kg) Statik Yük (Kg)	Capacity (Kg) Kapasite (Kg)
380	2.500	10.000 

122310

Şanzımanlı Römork Krikosu
Geared Parking Jack
80x80 mm




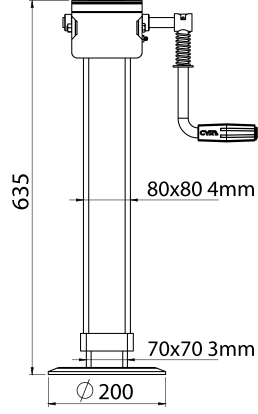
Stroke (mm) Strok (mm)	Static Load (Kg) Statik Yük (Kg)	Capacity (Kg) Kapasite (Kg)	
380	4.000	12.000	



122320


Şanzımanlı Ayarlı Römork Krikosu
Adjustable Geared Parking Jack
80x80 mm

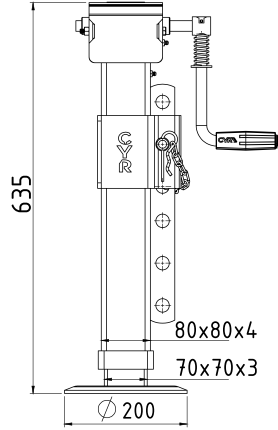
Stroke (mm) Strok (mm)	Static Load (Kg) Statik Yük (Kg)	Capacity (Kg) Kapasite (Kg)	
380	4.000	12.000	



122312


Şanzımanlı Römork Krikosu / Özel Kol
Geared Parking Jack / Special Handle
80x80 mm

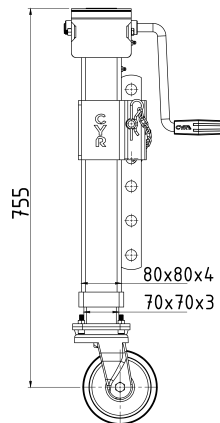
Stroke (mm) Strok (mm)	Static Load (Kg) Statik Yük (Kg)	Capacity (Kg) Kapasite (Kg)
380	4.000	12.000 



122322


Şanzımanlı Ayarlı Römork Krikosu / Özel Kol
Adjustable Geared Parking Jack / Special Handle
80x80 mm

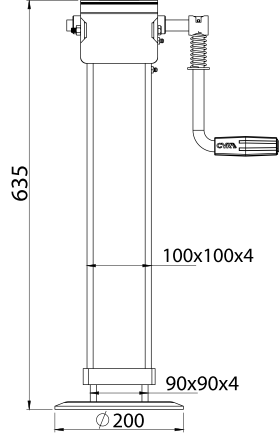
Stroke (mm) Strok (mm)	Static Load (Kg) Statik Yük (Kg)	Capacity (Kg) Kapasite (Kg)
380	4.000	12.000 



122321


Şanzımanlı Ayarlı Römork Krikosu Tekerli
Adjustable Geared Parking Jack With Wheel
80x80 mm

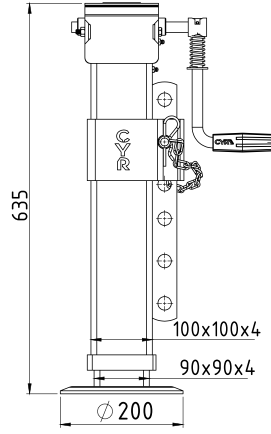
Stroke (mm) Strok (mm)	Static Load (Kg) Statik Yük (Kg)	Capacity (Kg) Kapasite (Kg)
380	4.000	12.000 



122327


Şanzımanlı Düz Römork Krikosu - Özel Kol
Geared Big Parking Jack - Special Handle
100x100 mm

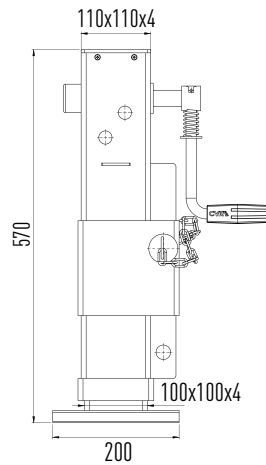
Stroke (mm) Strok (mm)	Static Load (Kg) Statik Yük (Kg)	Capacity (Kg) Kapasite (Kg)
370	4.500	15.000 



122326


Şanzımanlı Ayarlı Römork Krikosu - Özel Kol
Adjustable Geared Big Parking Jack - Special Handle
100x100 mm

Stroke (mm) Strok (mm)	Static Load (Kg) Statik Yük (Kg)	Capacity (Kg) Kapasite (Kg)
370	4.500	15.000 



122340

Şanzımanlı Ayarlı Römork Krikosu
Parking Jack Semi Automated Turnover and Pin Locking
110x110 mm

Stroke Strok	Static Load (Kg) Statik Yük (Kg)	Capacity (Kg) Kapasite (Kg)
250	4.500	18.000 

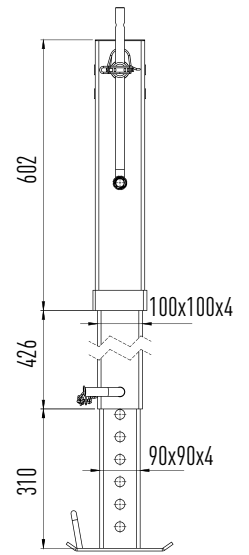
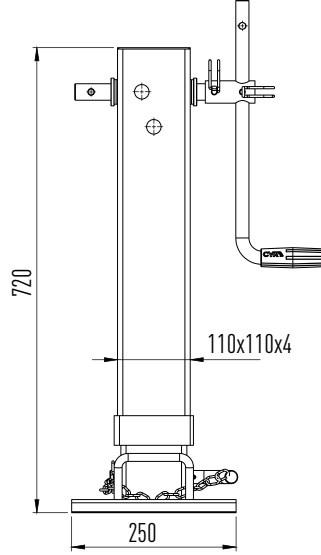
122350

Şanzımanlı Römork Krikosu / Ağır Tonaj
Geared Parking Jack / Heavy Tonnage

110x110 mm



Stroke (mm) Strok (mm)	Static Load Statik Yük	Capacity (Kg) Kapasite (Kg)
340	4.500	18.000



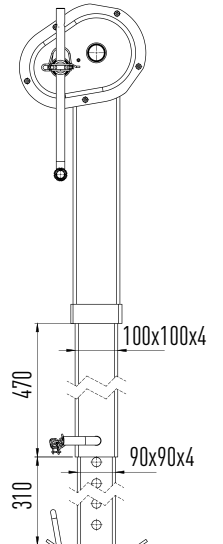
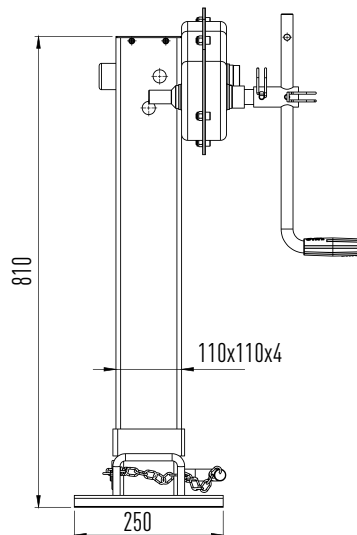
122360

Şanzımanlı Römork Krikosu / Ağır Tonaj - Vitesli Model
Three Stage Landing Gear For Tandem Trailers With Double Speed

110x110 mm

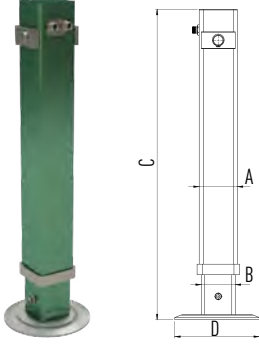



Stroke (mm) Strok (mm)	Static Load Statik Yük	Capacity (Kg) Kapasite (Kg)
400	10.000	30.000



122440

Hidrolik Kriko Hydraulic Jack



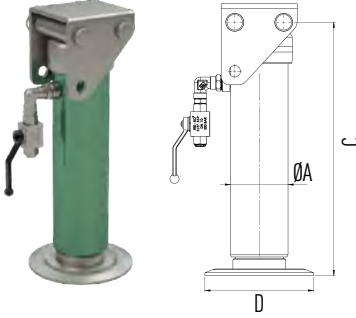
Order Number Sipariş No	Bar	A	B	C	D	Stroke (mm) Strok (mm)	R	Static Load (Kg) Statik Yük (Kg)	Capacity (Kg) Kapasite (Kg)	
122442	100	90	80	680	200	450	3/8"	2.000	7.500	
122444	100	100	90	830	200	540	3/8"	2.800	10.000	
122445	100	110	100	830	200	540	3/8"	3.900	15.000	


İçten Kilitli - Küçük / Inner Lock Small

Maksimum çalışma basıncı 200 bar
Maximum working pressure 200 bar

122446

Hidrolik Kriko Ø Hydraulic Jack

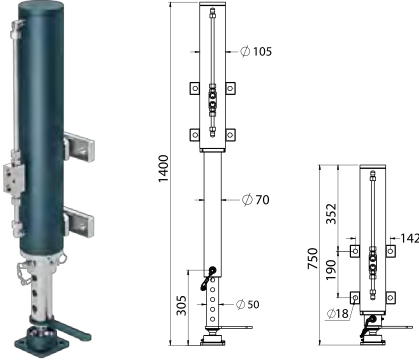


Order Number Sipariş No	Bar	ØA	C	D	Stroke (mm) Strok (mm)	R	Static Load (Kg) Statik Yük (Kg)	Capacity (Kg) Kapasite (Kg)	
122446	100	Ø105	455	200	300	3/8"	5.000	12.000	
122448	100	Ø90	435	170	280	3/8"	3.000	8.000	

Maksimum çalışma basıncı 200 bar
Maximum working pressure 200 bar

122441

Hidrolik Kriko (Dıştan Kilit) - Kademeli Hydraulic Jack (Outer Lock) - With Stage

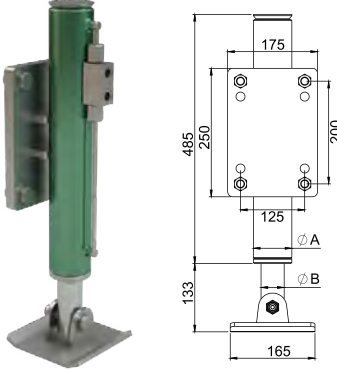



Order Number Sipariş No	Stroke (mm) Strok (mm)	Static Load (Kg) Statik Yük (Kg)	Capacity (Kg) Kapasite (Kg)	
122441	500	7.000	20.000	

Maksimum çalışma basıncı 200 bar
Maximum working pressure 200 bar

122460

Hidrolik Kriko (Dıştan Kilit) - Dik Hydraulic Jack (Outer Lock) - Horizontal

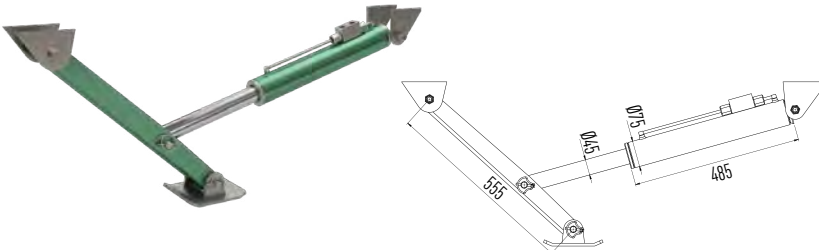



Order Number Sipariş No	A	B	Stroke (mm) Strok (mm)	Static Load (Kg) Statik Yük (Kg)	Capacity (Kg) Kapasite (Kg)	
122460	Ø75	Ø45	380	3.100	10.000	
122461	Ø95	Ø55	365	5.500	18.000	

Maksimum çalışma basıncı 200 bar
Maximum working pressure 200 bar

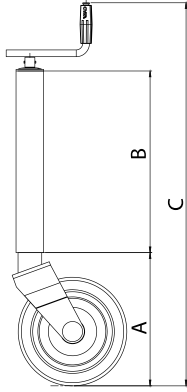
122480

Hidrolik Kriko (Dıştan Kilit) - Yatay Hydraulic Jack (Outer Lock) - Vertical

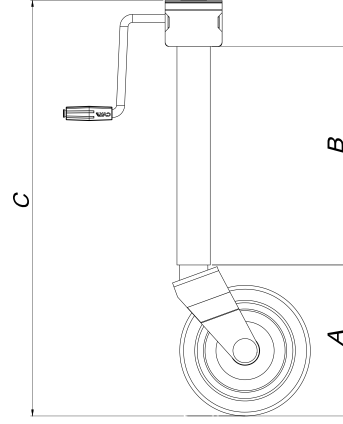


Stroke (mm) Strok (mm)	Static Load Statik Yük	Capacity (Kg) Kapasite (Kg)	
380	3.100	10.000	






122700
Tekerli Kriko - Sabit
Wheeled Jack - Fixed

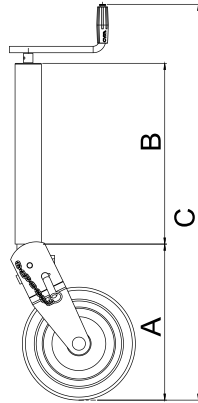


Düz / Standard








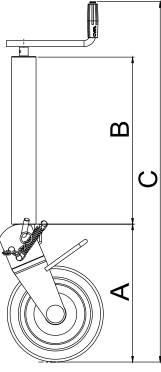
Şanzımanlı / Geared

Order Number	Type			Stroke	Metal	Plastik/Plastic	Static Load	Capacity (Kg)		A (mm)	B (mm)	C (mm)
Sipariş No	Tip	mm	mm	Strok			Statik Yük	Kapasite (Kg)		A (mm)	B (mm)	C (mm)
122704	Düz/Standard	60	-	300	250X60		850	4.000		295	400	860
122706	Düz/Standard	-	60	300	250X60		850	4.000		295	400	860
122708	Düz/Standard	70	-	300	275x80	-	1,000	5.000		310	400	875
122710	Şanzımanlı/Geared	70	-	285	275x80	-	1,000	6.000		310	400	810

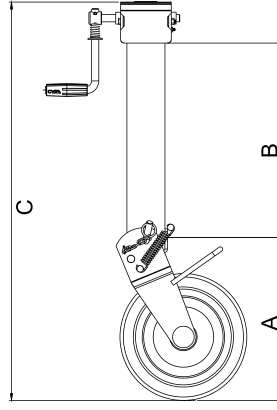


122720
Tekerli Kriko - Katlanır - Pimli
Wheeled Jack - Folding - With Pin

Order Number			Stroke	Metal	Plastik/Plastic	Static Load	Capacity (Kg)		A (mm)	B (mm)	C (mm)
Sipariş No	mm	mm	Strok			Statik Yük	Kapasite (Kg)		A (mm)	B (mm)	C (mm)
122726	70	-	300		250x70	800	2.500		360	450	965
122728	70	-	300	275x80	-	1.000	5.000		390	450	1.020
122730	70	-	300	300x90	-	1.200	6.000		400	480	1.060















Düz / Standard

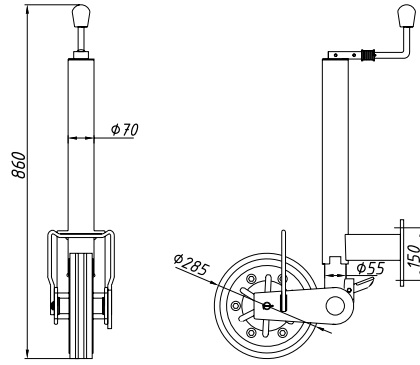


Şanzımanlı / Geared

122740



Tekerli Kriko - Katlanır - Yaylı Wheeled Jack - Folding - With Spring

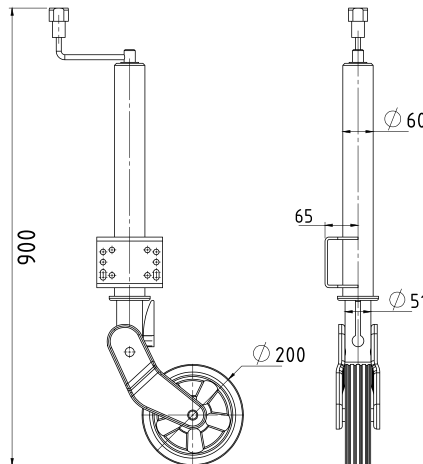
Order Number Sipariş No	Type Tip			Stroke Strok	Metal 	Plastik/Plastic 	Static Load Statik Yük	Capacity (Kg) Kapasite (Kg)		A (mm) A (mm)	B (mm) B (mm)	C (mm) C (mm)
122746	Düz/Standard	60	-	285	250x60	-	900	3.500		360	400	930
122748	Düz/Standard	-	60	285	250x60	-	900	3.500		360	400	920
122750	Düz/Standard	70	-	300	275x80	-	1.000	5.000		375	470	1.010
122752	Düz/Standard	-	70	300	275x80	-	1.000	5.000		375	470	1.000
122754	Düz/Standard	-	80	380	300x90	-	1.400	6.000		390	470	1.020
122756	Şanzımanlı/Geared	-	80	380	300x90	-	2.000	7.000		390	470	960
122758	Şanzımanlı/Geared	90	-	380	300x90	-	2.000	8.000		390	500	990



122400



Kriko - Ø Ağır Tonaj Tekerli Heavy Tonnage Jack

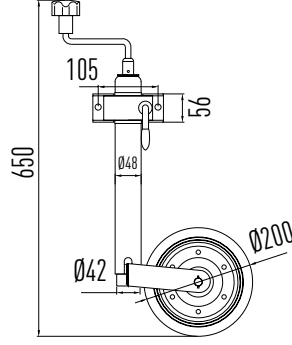
Stroke Strok	Static Load (Kg) Statik Yük (Kg)	Capacity (Kg) Kapasite (Kg)	
360	800	3.000	



122405

Kriko Katlanır Tekerli Folding Jack

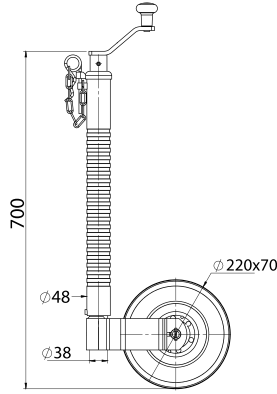
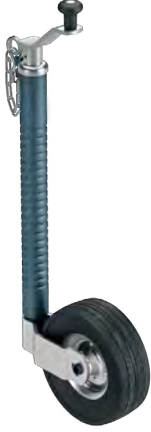
Stroke Strok	Static Load (Kg) Statik Yük (Kg)	Capacity (Kg) Kapasite (Kg)	
280 mm	500	2.500	



122370

Kriko - Ø Küçük Plastik Tekerli
Small Jack - With Rubber Wheel

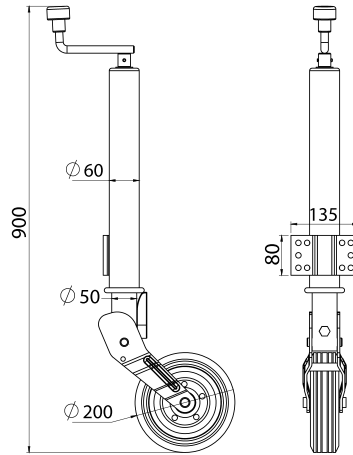
Stroke Strok	Static Load (Kg) Statik Yük (Kg)	Capacity (Kg) Kapasite (Kg)
230	150	650



122373

Kriko - Küçük Boru Tekerli - Nervürlü - Kilitleme Pimli
Small Ribbed Jockey - Wheel - With Locking Pin

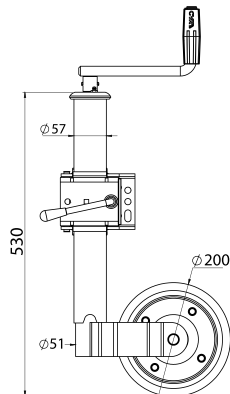
Stroke Strok	Static Load (Kg) Statik Yük (Kg)	Capacity (Kg) Kapasite (Kg)
240	200	800



122375

Kriko - Katlanır - Ø Orta Plastik Tekerli
Middle Size Jack - Folding - With Rubber Wheel

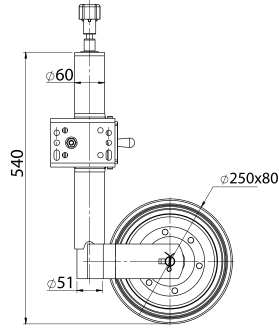
Stroke Strok	Static Load (Kg) Statik Yük (Kg)	Capacity (Kg) Kapasite (Kg)
300	200	800



122380

Kriko - Ø Büyük Plastik Tekerli
Big Size Jack - With Rubber Wheel

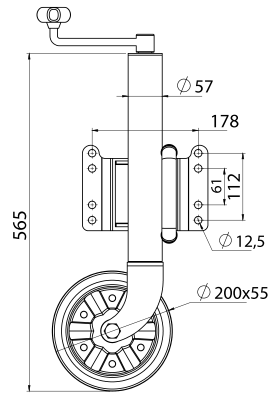
Stroke Strok	Static Load (Kg) Statik Yük (Kg)	Capacity (Kg) Kapasite (Kg)
300	250	950



122382

Kriko - Ø Plastik Tekerli Kelepçeli
Rubber Wheel Jack With Clamp

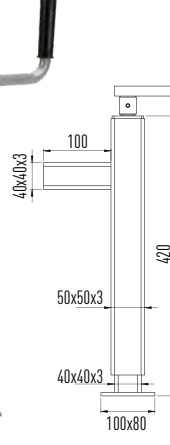
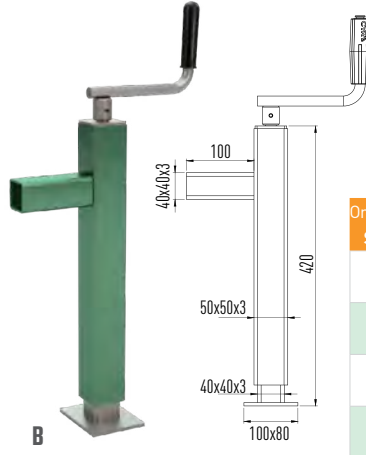
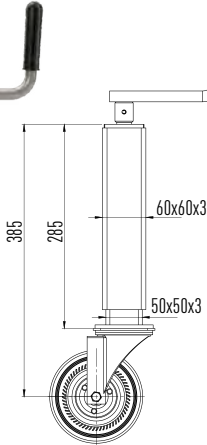
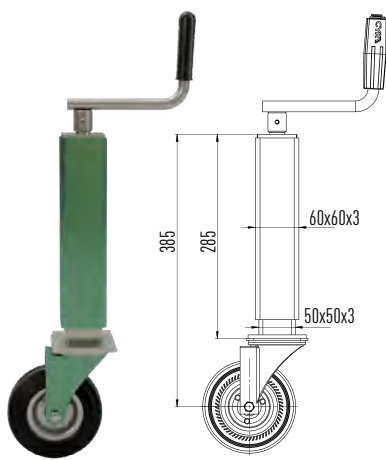
Stroke Strok	Static Load (Kg) Statik Yük (Kg)	Capacity (Kg) Kapasite (Kg)
240	500	1.800



122385

Kriko - Ø Plastik Tekerli Dönen Aparatlı
Swivel Rubber Wheel Jack

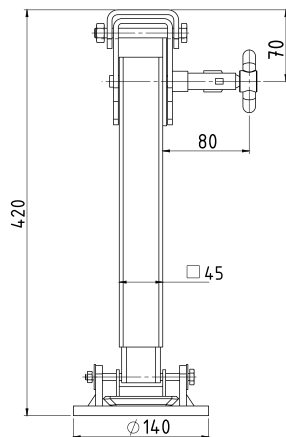
Stroke Strok	Static Load (Kg) Statik Yük (Kg)	Capacity (Kg) Kapasite (Kg)
270	350	1.000



122420

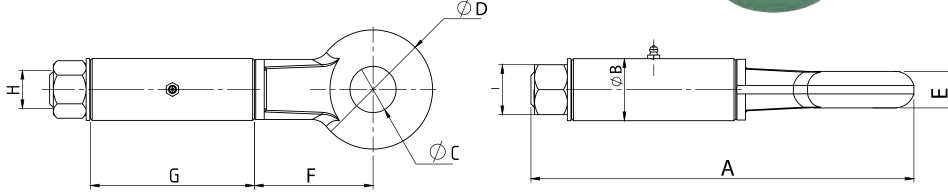
Profil Küçük Kriko
Small Jack From Profile

Order Number Sipariş No	Type Tip	Model	Stroke (mm) Stroke (mm)	Static Load (kg) Statik Yük (kg)	Capacity (Kg) Kapasite (Kg)
122420	Tekerli With Wheel	A	200	400	1.600
122430	Tekersiz Without Wheel	A	200	500	2.000
122433	Yandan Profilli With Side Profile	B	320	400	1.600
122434	Yandan Profilsiz Without Side Profile	B	320	400	1.600



122438

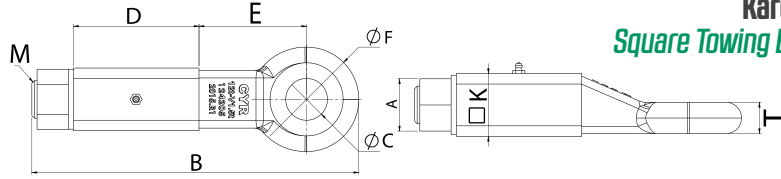
Katlanabilir Destek Ayağı
Folding Support Leg



124190

Ok Başı Dereceli
Towing Eye With Tube

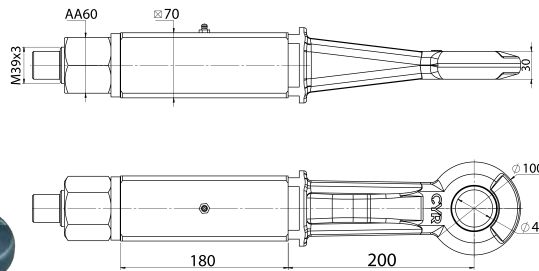
Order Number Sipariş No	Static Load (Kg) Statik Yük (Kg)	Dimensions / Ölçüler (mm)									Capacity (kg) Kapasite (kg)
		A	ØB	ØC	ØD	E	F	G	H	I	
124195	250	280	42	30	85	26	97	110	M24	36	3.000
124200	500	315	51	38	98	30	97	135	M30	41	6.000
124215	1.500	330	60	42	105	33	100	140	M36	50	8.000
124210	1.500	336	63	42	110	35	104	140	M36	50	10.000
124211	1.500	336	63	42	110	35	104	140	M36	50	106 kN
E-Belgeli / E-Certificated		E13*55R01/07*4678*00									
124220	3.000	364	83	50	120	40	100	145	M42	65	18.000
124225	3.000	364	83	50	120	40	100	145	M42	65	140 kN
E-Belgeli / E-Certificated		E11*55R01/06*1132800									



124204

Kare Yataklı Ok Başı
Square Towing Eye With Bedding

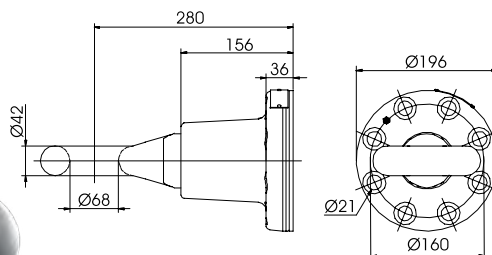
Order Number Sipariş No	Product Type Ürün Cinsi	Length-B (mm) Boy-B (mm)	Hole Dia.-C (mm) Delik Çapı-C (mm)	D (mm)	E (mm)	F (mm)	□ K (mm)	T (mm)	A (mm)	Thread (M) Yiv Ölçüsü (M)	Static Load (Kg) Statik Yük (Kg)	Capacity (Kg) Kapasite (Kg)
124205	Kare Yataklı Ok Başı - Orta Middle Square Towing Eye With Bedding	315	40	120	103	100	60	30	50	M36	1.500	10.000
124206	Kare Yataklı Ok Başı - Büyük Big Square Towing Eye With Bedding	353	42	145	108	110	80	36	65	M42	2.750	15.000



124207

Ok Başı H Tipi - Oluklu
70 mm Kare Yataklı
Towing Eye H Type - Grooved
70 mm With Bedding

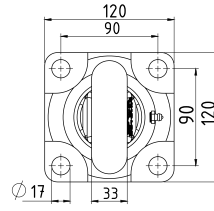
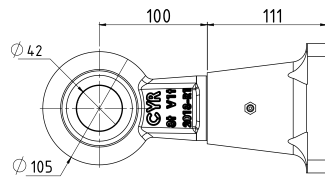
Static Load (Kg) Statik Yük (Kg)	Capacity (Kg) Kapasite (Kg)
1.500	15.000



124212

Ok Başı Flanşlı Dorse - E Belgeli
Flanged Drawbar Eye - e Certified

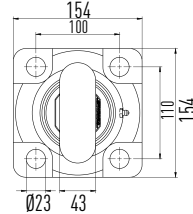
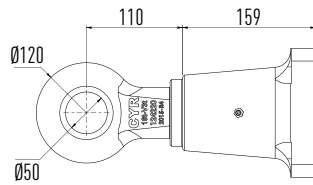
Static Load (Kg) Statik Yük (Kg)	Capacity Kapasite	Certificate No Belge No
1.000	200 kN	E11*55R01/8428



124240

Ok Başı Flanşlı Küçük Model
Towing Eye With Flange / Small Model

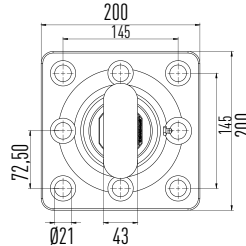
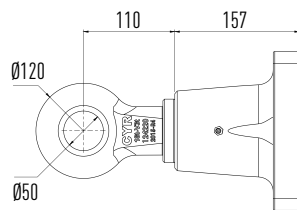
Bolt Civata	Tightening Torque (Nm) Sıkma Torku (Nm)	Static Load (Kg) Statik Yük (Kg)	Capacity (Kg) Kapasite (Kg)
M16-12.9	320-340	1.500	8.000



124250

Ok Başı Flanşlı Orta Model
Towing Eye With Flange / Middle Model

Order Number Sipariş No	Bolt Civata	Tightening Torque (Nm) Sıkma Torku (Nm)	Static Load (Kg) Statik Yük (Kg)	Capacity (Kg) Kapasite (Kg)	Certificate No Belge No
124250	M22-12.9	880-900	3.000	18.000	Standart
124255	M22-12.9	880-900	3.000	125 kN	E13*55R01/07*4679*00



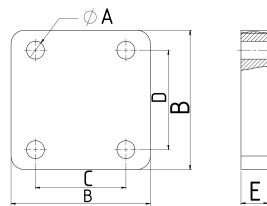
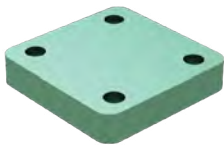
124260

Ok Başı Flanşlı Büyük Model
Towing Eye With Flange / Big Model

Order Number Sipariş No	Bolt Civata	Tightening Torque (Nm) Sıkma Torku (Nm)	Static Load (Kg) Statik Yük (Kg)	Capacity (Kg) Kapasite (Kg)	Certificate No Belge No
124260	M20-12.9	650-670	3.000	24.000	Standart
124265	M20-12.9	650-670	3.000	152 kN	E13*55R01/07*4680*00

124240-1

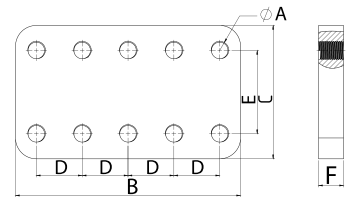
Flanşlı Ok Başı Montaj Flanşı
Plate For Flanged Towing Eye



Order Number Sipariş No	Type Tip	Hole Diameter Ø A (mm)	B (mm)	C (mm)	D (mm)	E (mm)
124240-1	Küçük Small	M16x2	120	90	90	20
124250-1	Orta Middle	M22x2,5	154	100	110	30

124240-2

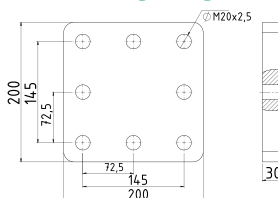
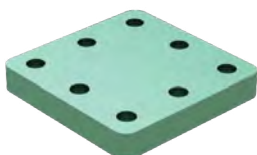
Flanşlı Ok Başı Montaj Flanşı Ayarlanabilir
Plate For Flanged Towing Eye



Order Number Sipariş No	Type Tip	Hole Diameter Ø A (mm)	B (mm)	C (mm)	D (mm)	E (mm)	F (mm)
124240-2	Küçük Small	M16x2	220	130	45	90	20
124250-2	Orta Middle	M22x2,5	270	160	55	100	30

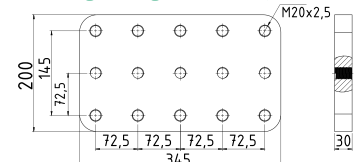
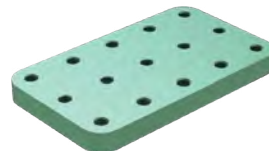
124260-1

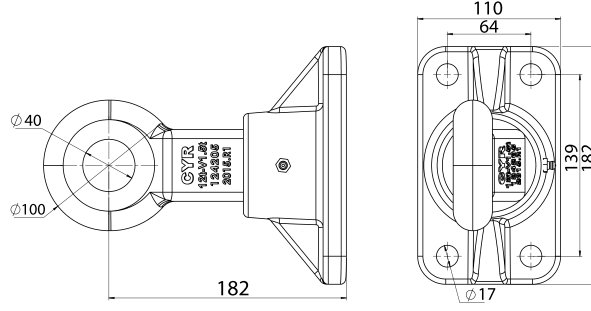
Montaj Flanşı Büyük Model
Plate For Flanged Big Model



124260-2

Montaj Flanşı Ayarlanabilir Büyük Model
Plate For Flanged Big Model Adjustable





124239

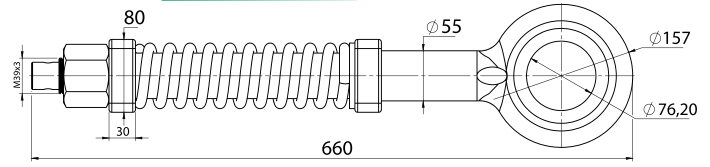
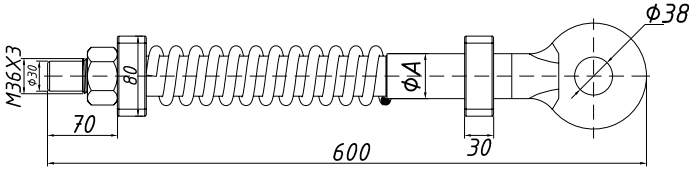
Ok Başlı Flanlı Mibzer Model
Towing Eye With Flange / For Grain Drill

Static Load (Kg)	Capacity (Kg)
Statik Yük (Kg)	Kapasite (Kg)
1.500	7.500



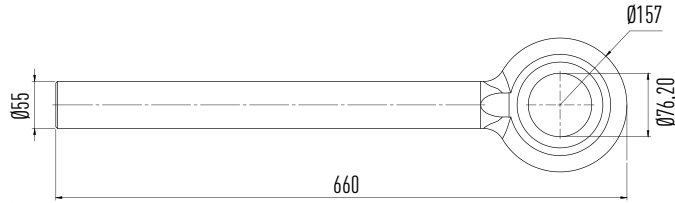
Order Number	Thickness-A	Capacity (Kg)
Sipariş No	Kalınlık-A	Kapasite (Kg)
124310	45 mm	6.500
124320	50 mm	7.500
124330	55 mm	8.500
124505	55 mm	3.500

Nato Tip / Nato Type



124300

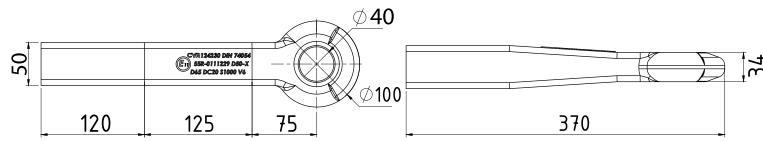
İşlenmiş Ok Başlı Takım
Machined Towing Eye Set



124500

Nato Tipi Ok Başlı
Nato Type Towing Eye

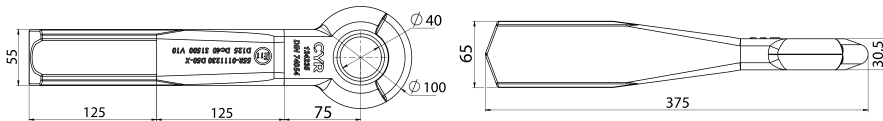
Static Load (Kg)	Capacity (Kg)
Statik Yük (Kg)	Kapasite (Kg)
150	3.500



124230

Kare Ok Başlı
Square Towing Eye

Order Number	Static Load (Kg)	Capacity (Kg)	Certificate No
Sipariş No	Statik Yük (Kg)	Kapasite (Kg)	Belge No
124230	1.000	65 kN	E11*55R0111229
124232	1.000	7.000	Standart/Standard

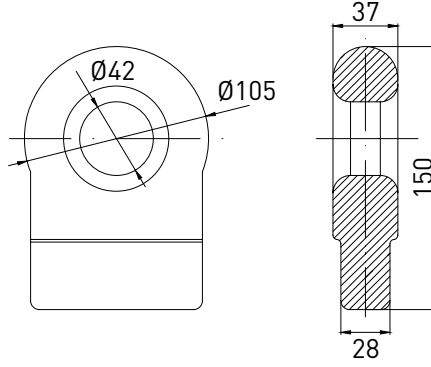
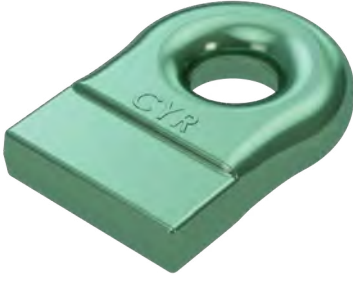


124235

H Tipi Oluklu Ok Başlı
H Type Corrugated Towing Eye

Order Number	Static Load (Kg)	Capacity (Kg)	Certificate No
Sipariş No	Statik Yük (Kg)	Kapasite (Kg)	Belge No
124235	1.500	125 kN	E11*55R01111230
124237	1.500	15.000	Standart/Standard

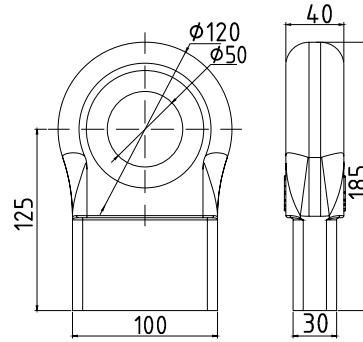




124700

Tanker Çeki Dövme
Forged Drawbolt For Tanker

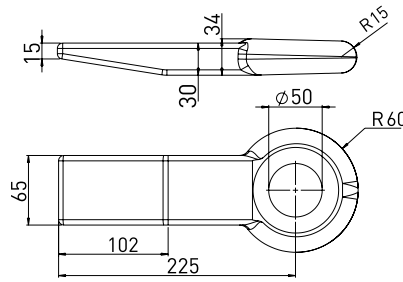
Static Load (Kg)	Capacity (Kg)
Statik Yük (Kg)	Kapasite (Kg)
1.800	12.000



124800

Römork Çeki Dövme
Forged Drawbolt for Trailer

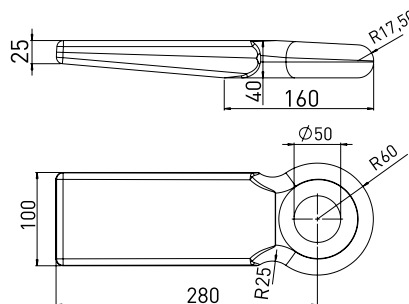
Static Load (Kg)	Capacity (Kg)
Statik Yük (Kg)	Kapasite (Kg)
3.000	20.000



124810

Küçük Özel Çeki
Special Small Drawbolt

Static Load (Kg)	Capacity (Kg)
Statik Yük (Kg)	Kapasite (Kg)
1.200	8.000



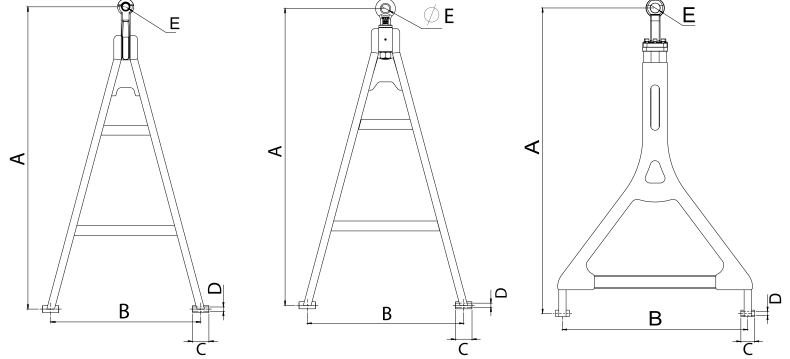
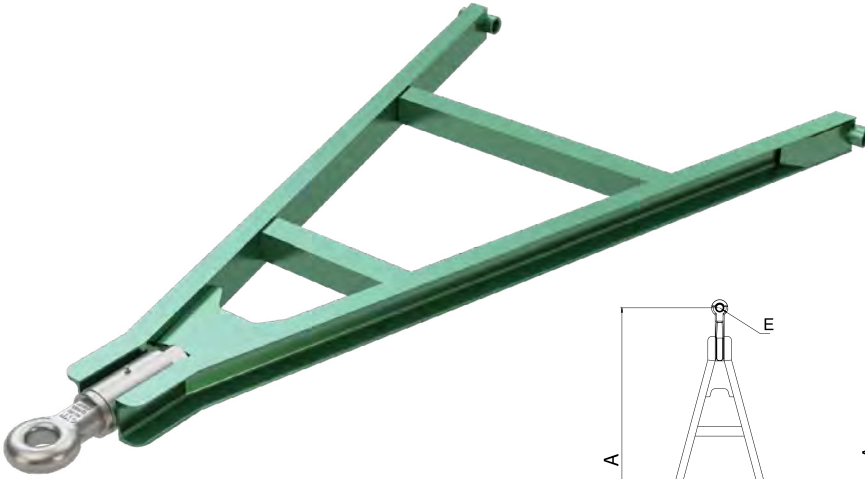
124815

Büyük Özel Çeki
Special Big Drawbolt

Static Load (Kg)	Capacity (Kg)
Statik Yük (Kg)	Kapasite (Kg)
3.000	25.000

124900

Hazır Ok
Towing Eye Set



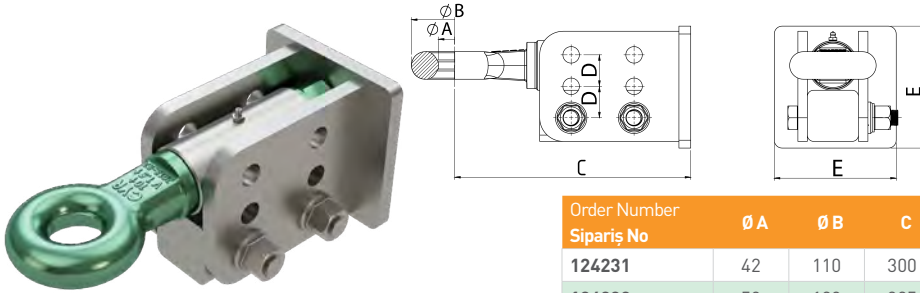
Tip 1 - Sabit H Tipi Okbaşı
Type 1 - Fixed H Type Towing Eye

Tip 2 - Dereceli Okbaşı
Type 2 - Towing Eye With Tube

Tip 3 - Çeki Oku
Type 3 - Drawbar Eye



Order Number	Type	D (kN)	Static (t)	Capacity (t)	ECE.R15	A		B		C		D		E	Profile
Sipariş No	Tip		Statik (t)	Kapasite (t)		Min	Max	Min	Max	Min	Max	Min	Max		Profil
124900	1	125 kN	10	27	E11*55R 01/06*11327*00	1.800	2.100	950	1.300	60	100	26	30	40	U 80
124909	2	125 kN	10	27	E11*55R 01/06*11327*00	1.800	2.100	950	1.300	60	100	26	30	50	U 80
124903	1	-	6	15	-	1.800	2.100	950	1.300	60	100	22	30	40	U 65
124907	1	-	10	27	-	1.800	2.100	950	1.300	60	100	26	30	40	U 80
124908	2	-	10	27	-	1.800	2.100	950	1.300	60	100	26	30	50	U 80
124906	2	-	8	15	-	1.800	2.100	950	1.300	60	100	26	30	42	U 80
124910	3	-	15	36	-	1.800	2.100	950	1.300	60	100	26	30	50	U 80



124231

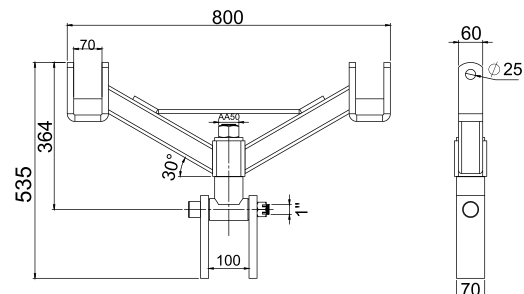
Ok Başı Kademeli - Dereceli
Staged Towing Eye

Order Number	Ø A	Ø B	C	D	E	Static Load (Kg)	Capacity (Kg)
Sipariş No						Statik Yük (Kg)	Kapasite (Kg)
124231	42	110	300	40	155	1.500	10.000
124233	50	120	325	50	155	3.000	18.000

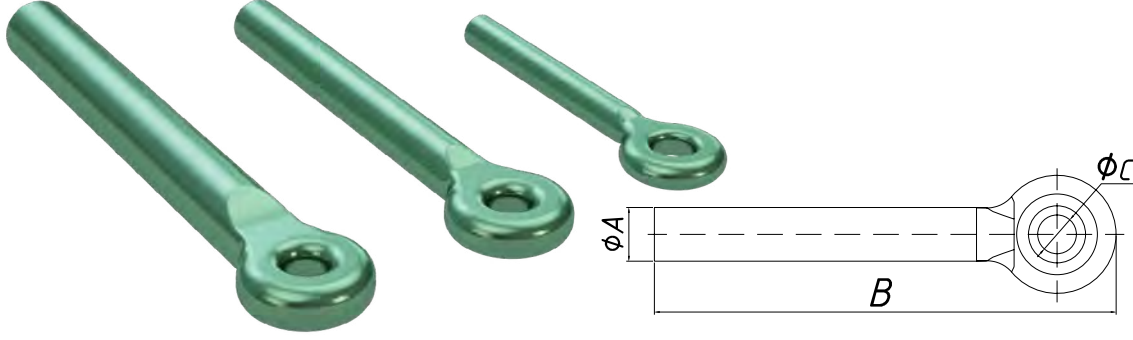


124901

Hazır Ok V Tipi
Towing Eye Set V Type



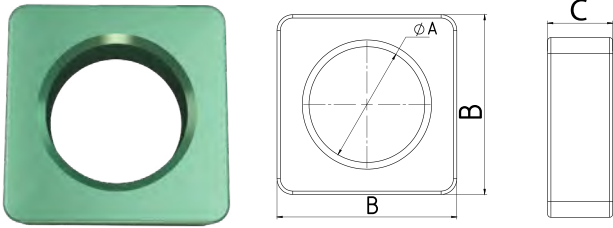
123000
Ok Başı
Towing Eye



Order Number Sipariş No	Thickness-A (mm) Kalınlık-A (mm)	Length-B (mm) Boy-B (mm)	Hole Dia.-C (mm) Delik Çapı-C (mm)	Capacity (Kg) Kapasite (Kg)
123010	35	330	38	2.000
123020	35	500	38	2.250
123030	35	600	38	2.500
123040	40	330	38	3.500
123050	40	500	38	4.000
123060	40	600	38	4.500
123070	45	330	38	5.500
123080	45	500	38	6.000
123090	45	600	38	6.500
123100	50	330	38	7.000
123110	50	500	38	7.250
123120	50	600	38	7.500

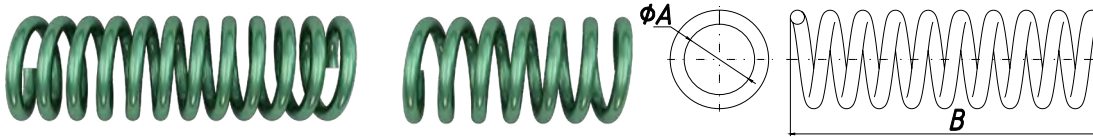
Order Number Sipariş No	Thickness-A (mm) Kalınlık-A (mm)	Length-B (mm) Boy-B (mm)	Hole Dia.-C (mm) Delik Çapı-C (mm)	Capacity (Kg) Kapasite (Kg)
123130	55	330	38	8.000
123140	55	500	38	8.250
123150	55	600	38	8.500
123160	60	330	38	8.750
123170	60	500	38	9.000
123180	60	600	38	9.250
123190	65	330	38	9.500
123200	65	500	38	9.750
123210	65	600	38	10.000

124880
Ok Başı Yatağı
Ring for Towing Eye



Order Number Sipariş No	Hole Diameter-A (mm) Delik Çapı-A (mm)	B (mm)	C (mm)
124881	37	80	29
124882	42	80	29
124883	47	80	29
124884	52	80	29
124885	57	80	29

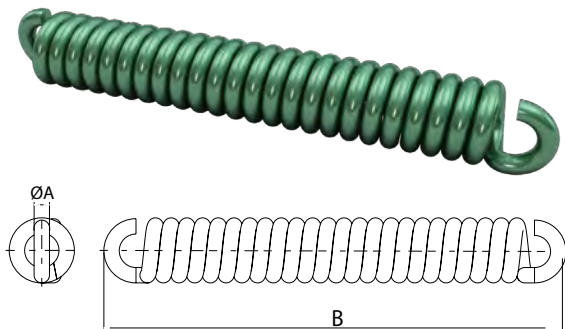
124840
Okbaşı Yay
Towing Eye Spring



Order Number Sipariş No	Length-B (mm) Uzunluk-B (mm)	Hole Diameter-A (mm) Delik Çapı-A (mm)
124841	250	37
124842	150	37
124843	250	42
124844	150	42
124845	250	47
124846	150	47

Order Number Sipariş No	Length-B (mm) Uzunluk-B (mm)	Hole Diameter-A (mm) Delik Çapı-A (mm)
124847	250	52
124848	150	52
124849	250	57
124850	150	57
124860	Kepçe Yay / Dipper Spring	Kısa / Short
124865	Kepçe Yay / Dipper Spring	Uzun / Long

125000
Ok Kaldırma ve Kültivatör Yay
Towing Eye Holder Spring and Cultivator Spring

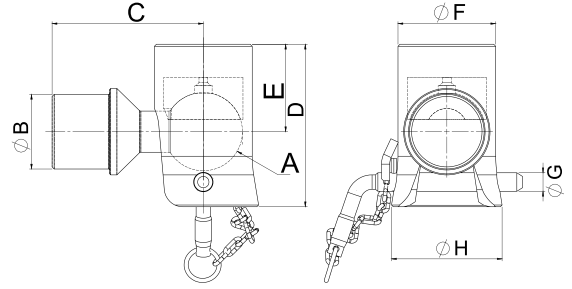


Order Number Sipariş No	Thickness-A (mm) Kalınlık-A (mm)	Length-B (mm) Uzunluk-B (mm)	Winding Number Sarım Sayısı
125010	8	250	23
125020	10	320	26
125030	11,5	335	23
125040	12	340	23
125050	13	340	21
125060	14	340	19

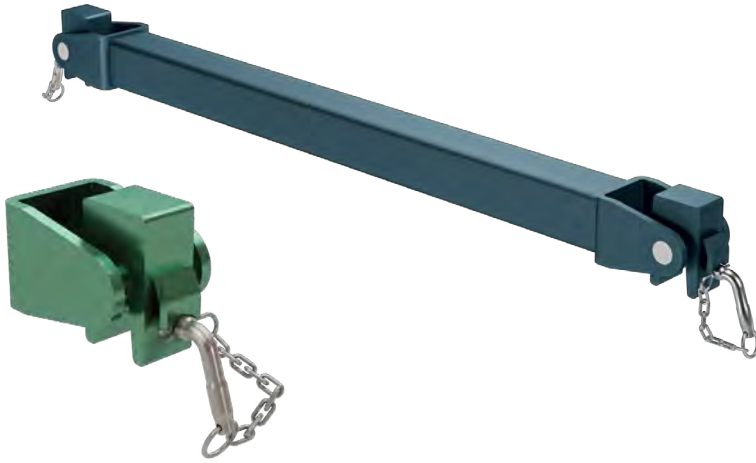


115350

Üç Yana Devirme Topuzu
Tipping Ball Bearing

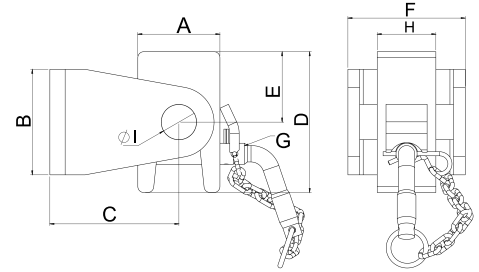


Order Number Sipariş No	A	B	C	D	E	F	G	H
115351	43	42	78	95	42	63	16	70
115352	58	62	124	123	58	76	18	88
115353	76	72	147	158	84,5	95	18	107
115354	98	82.5	179	193	110	127	20	143

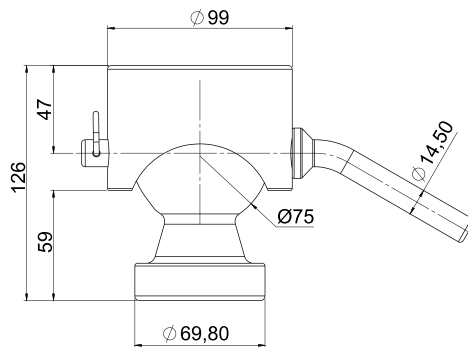


115340

Üç Yana Devirme Yatağı
Tipping Bearing

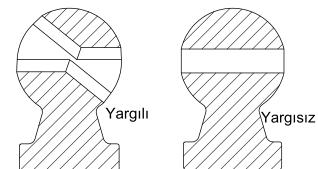


Order Number Sipariş No	A	B	C	D	E	F	G	H	I
115341	50	60	80	80	45	60	16	35	18
115342	60	80	100	100	55	80	18	50	22
115343	70	90	110	120	60	100	18	50	30
115344	80	100	120	130	65	130	20	70	38



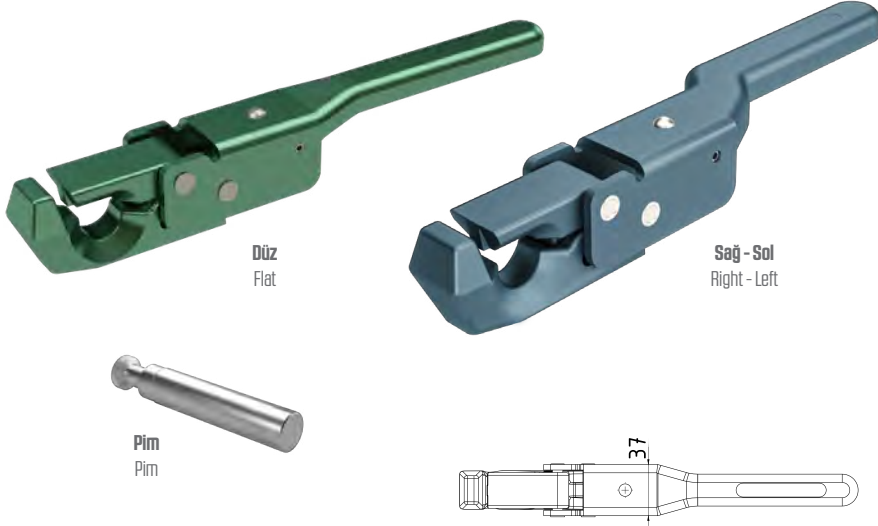
115300

3 Yana Devirme Sistemi - Set
Yargılı / Yargısız
Three-way Dumping Kit - Set

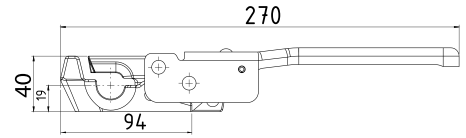


170400

Menteşeli Kilit
Hinge

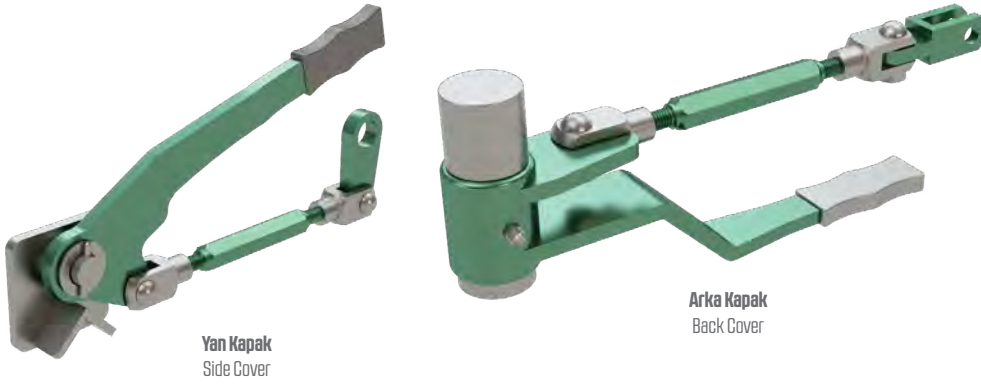


Order Number Sipariş No	Type Tip
170403	Düz / Flat
170401	Sağ / Right
170402	Sol / Left
170404	Menteşeli Kilit Pimi / Hinged Lock Pim

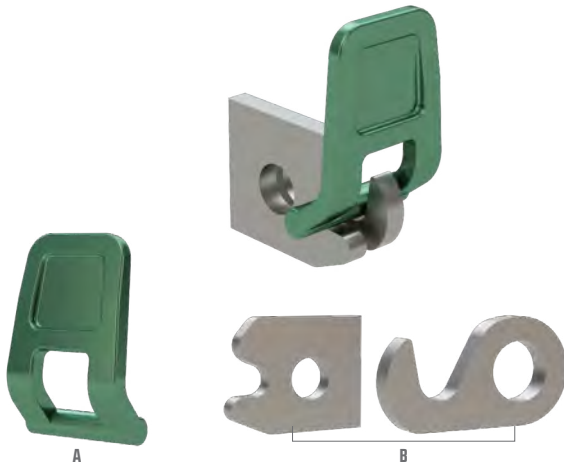
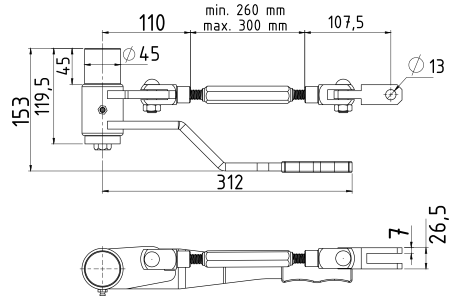
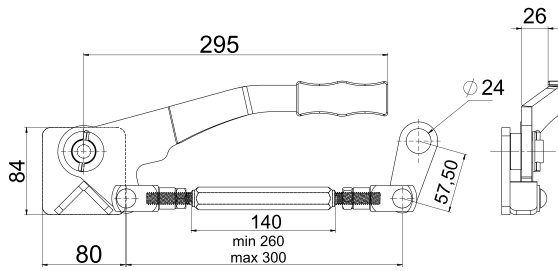


170405

Açma Kolu
Opening Lever

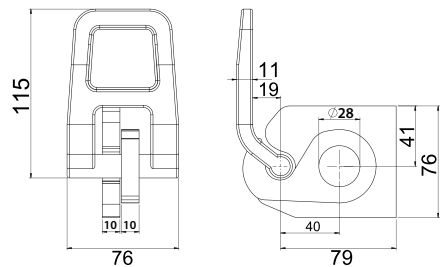


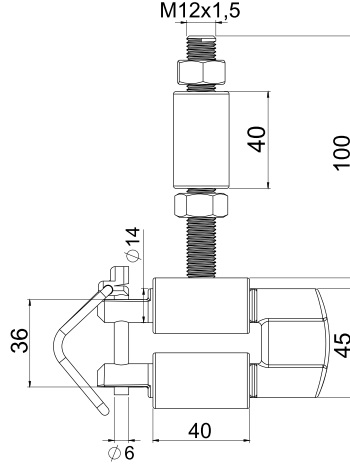
Order Number Sipariş No	Type Tip
170406	Yan Kapak / Side Cover
170408	Arka Kapak / Back Cover



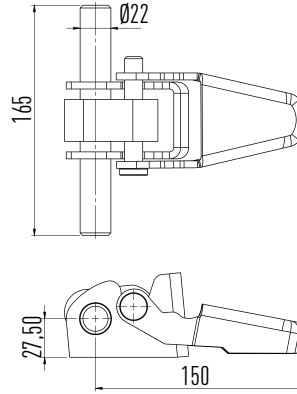
159910

Alt Açılır Menteşe
Upside - Down Forged Hinge

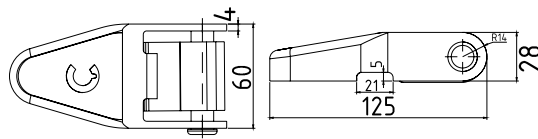




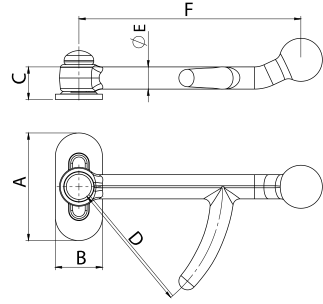
159920
İlave Mentеше
Side Board Hinge With Spring Lock



170500
Alt ve Üste Açılır Mentеше Sistemi
Top and Bottom Folding Hinge System
Mil Hariç / Without Shaft



170550
Yeni Mentеше
New Hinge



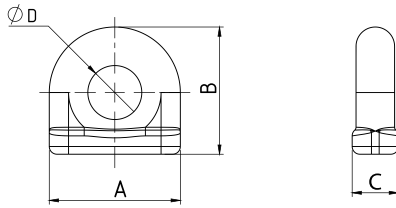
170560

Topuzlu Kilit Knob Lock

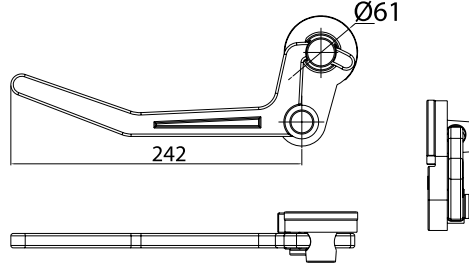
Order Number Sipariş No	Model Model	Side Yön	Ölçüler / Dimensions (mm)					
			A	B	C	D	E	F
170561	Küçük Topuzlu Kilit Small Knob Lock	Sağ Right	55	30	22	93	14,5	135
170562	Küçük Topuzlu Kilit Small Knob Lock	Sol Left	55	30	22	93	14,5	135
170571	Büyük Topuzlu Kilit Big Knob Lock	Sağ Right	80	35	24	107	16,5	165
170572	Büyük Topuzlu Kilit Big Knob Lock	Sol Left	80	35	24	107	16,5	165

170565

Topuzlu Kilit Halkası Knob Lock Ring



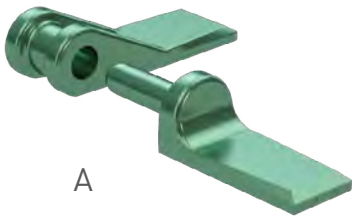
Order Number Sipariş No	Model Model	Ölçüler / Dimensions (mm)			
		A	B	C	D
170565	Küçük Topuzlu Kilit Halkası Small Knob Lock Ring	34	33	12	14
170575	Büyük Topuzlu Kilit Halkası Big Knob Lock Ring	41	42	16	17



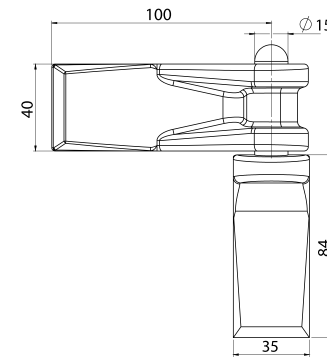
170600

Kancalı Kilit Slanted Hinge

Order Number Sipariş No	Type Tip
170601	Kancalı Kilit Sağ Slanted Hinge Right
170602	Kancalı Kilit Sol Slanted Hinge Left



A



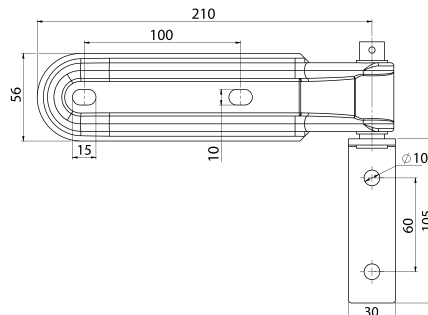
170650

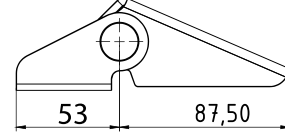
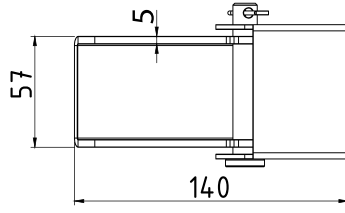
Düz Mentеше Flati Hinge

Order Number Sipariş No	Type Tip
170650	Dövme Mentеше (A) Forged Hinge
170655	Kapak Mentеше 220mm İthal (B) Cover Hinge

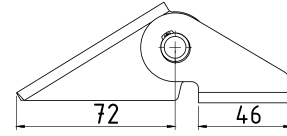
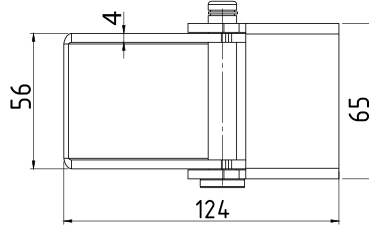


B

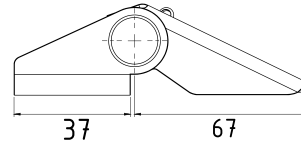
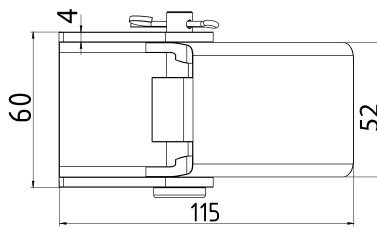




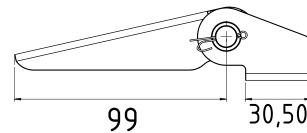
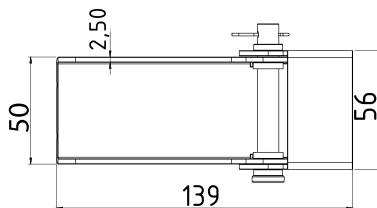
159000
Büyük Damper Mentеше
Dumper Hinge / Big



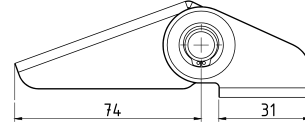
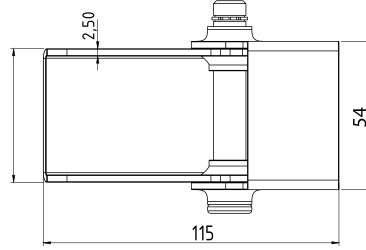
159100
Orta Damper Mentеше
Dumper Hinge / Middle



159200
Küçük Damper Mentеше
Dumper Hinge / Small

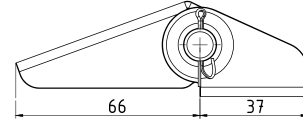
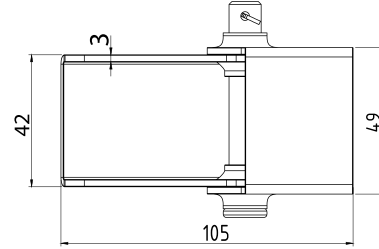


159300
Büyük Pikap Mentеше
Pickup Hinge / Big



159400

Orta Pikap Mentеше
Pickup Hinge / Middle



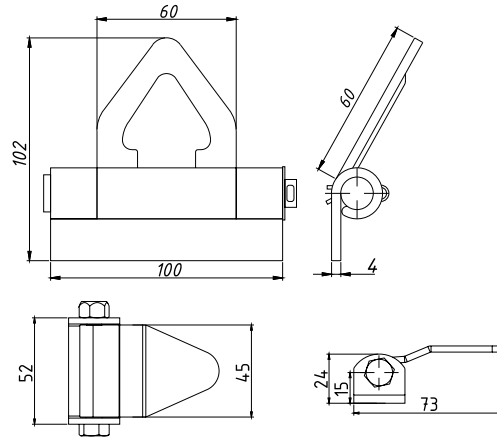
159500

Küçük Pikap Mentеше
Pickup Hinge / Small



Minik / Tiny

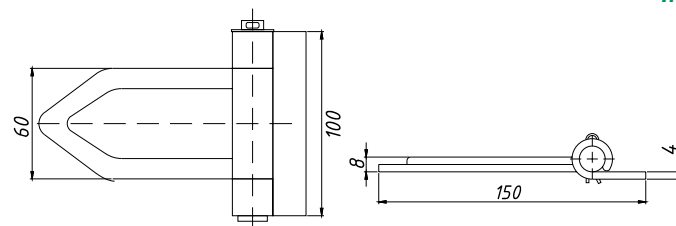
Normal



159590

Üçgen Mentеше
Triangle Hinge

Order Number	Type
Sipariş No	Tip
159600	Normal
159610	Minik / Tiny



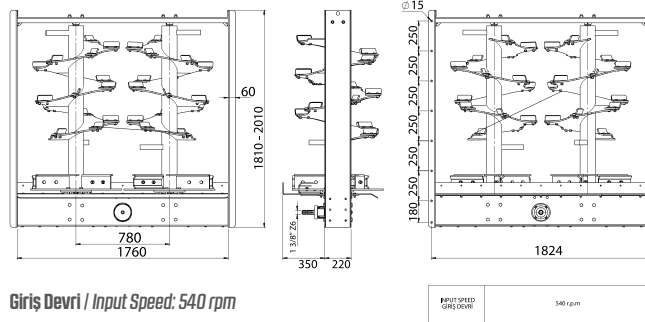
159700

Büyük Üçgen Mentеше
Triangle Hinge / Big

154790
Helezon
Screw Conveyor



Order Number	Lenght (mm) / Diameter (mm)	Capacity (t/h)	Feature	Max. Oil Flow (l/min)	Type
Sipariş No	Uzunluk (mm) / Çap (mm)	Kapasite (ton/saat)	Özellik	Maks. Yağ Akışı (l/dk)	Model
154794	3.000 / Ø170	30	Havuzlu - El Vinçli With Tank - With Hand Winch	60	Geriyе boşaltma Rear discharge
154791	4.000 / Ø170	30	Liftli - El Vinçli With Hydraulic Cylinder - With Hand Winch	60	Yana boşaltma Side discharge
154795	4.000 / Ø170	30	Liftli - El Vinçsiz With Hydraulic Cylinder - Without Hand Winch	60	Yana boşaltma Side discharge
154790	4.000 / Ø170	30	Liftsiz - El Vinçli Without Hydraulic Cylinder - With Hand Winch	60	Yana boşaltma Side discharge
154792	4.000 / Ø170	30	Liftsiz - El Vinçsiz Without Hydraulic Cylinder - Without Hand Winch	60	Yana boşaltma Side discharge
154793	5.000 / Ø220	55	Liftli - El Vinçli With Hydraulic Cylinder - With Hand Winch	60	Yana boşaltma Side discharge
154796	5.000 / Ø220	55	Liftli - El Vinçsiz With Hydraulic Cylinder - Without Hand Winch	60	Yana boşaltma Side discharge
154797	5.300 / Ø320	180	Liftli - El Vinçli With Hydraulic Cylinder - With Hand Winch	85	Yana boşaltma Side discharge
154798	5.300 / Ø320	180	Liftli - El Vinçsiz With Hydraulic Cylinder - Without Hand Winch	85	Yana boşaltma Side discharge



Giriş Devri / Input Speed: 540 rpm

154810
Katı Gübre Helezonu
Manure Spreader



136000

Hava Fren Sistemi

Air Brake System



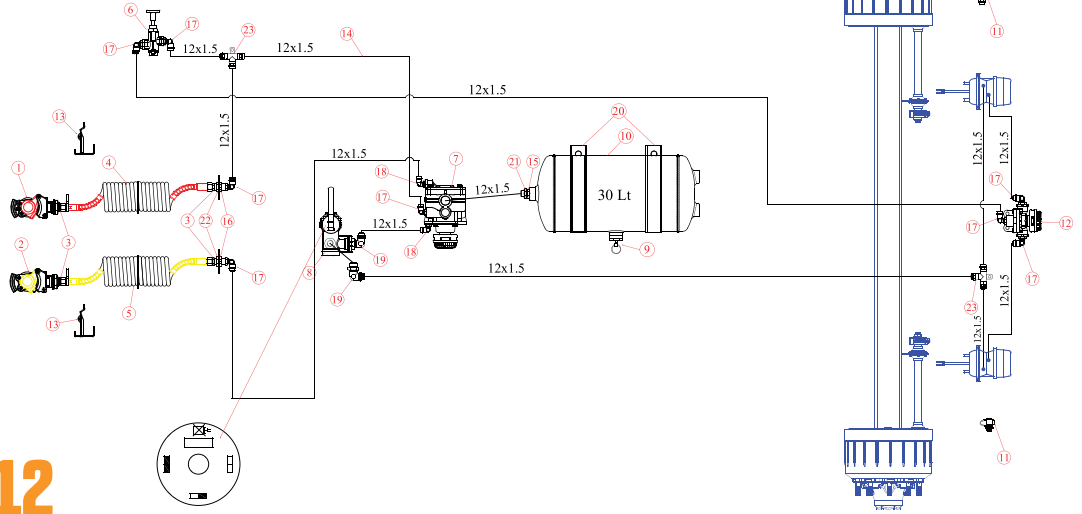
Order Number Sipariş No	Type Tip
136000	Tek Körüklü / Single Diaphragm
136005	Çift Körüklü / Double Diaphragm
136006	Dört Körüklü / Four Diaphragm
136007	İmdatlı Körüklü / Spring Brake Diaphragm



136012

Fren Basınç Kontrol Valfi

Brake Pressure Bar Control Valve



Çizimdeki ürünler opsiyonludur.
The products on scheme are optional.

No Sıra No	Product Name Ürün Adı	Pcs. Adet
1	Hava Kaplini Kırmızı / Coupling Head Supply	1
2	Hava Kaplini Sarı / Coupling Head Control	1
3	Kaplin Adaptörü / Coupling Adaptor	4
4	Spiral Hortum Kırmızı / Spiral Hose Red	1
5	Spiral Hortum Sarı / Spiral Hose Yellow	1
6	Park Fren Valfi / Parking Brake Valve	1
7	Römork Kontrol Valfi / Trailer Control Valve	1
8	Yük Ayar Valfi / Load Sensing Valve	1
9	Su Boşaltma Valfi / Drain Valve	1
10	Hava Tankı 30 L / Air Reservoir	1
11	Test Point / Test Point	2
12	Çabuk Tahliye Valfi / Quick Release Valve	1
13	Kaplin Askısı / Coupling Hangerr	2
14	Polyamid Hortum Ø12 / Polyamid Hose	20 M
15	Kontra Somun / Lock Nut	1
16	Kontra Somun / Lock Nut	2
17	Pnömatik Dirsek M16-Ø12 / Pneumatic Elbow	8
18	Pnömatik Dirsek M14-Ø12 / Pneumatic Elbow	2
19	Pnömatik Dirsek M22-Ø12 / Pneumatic Elbow	2
20	Saddle / Saddle	2
21	Ara Nipel / Nipple	1
22	Kaplin Adaptörü / Coupling Adaptor	2
23	Pnömatik Askılı T / Pneumatic Hanger T Ø12 - Ø12 - Ø12	2



134000

Su Tankı
Water Tank

2 mm Galvanizli / Galvanized
2,5 mm Galvanizli / Galvanized
2 mm Krom Nikel / Chrome Nickel

Order Number	Capacity	Length (cm)	Width (cm)	Height (cm)
Sipariş No	Kapasite	Uzunluk (cm)	En (cm)	Yükseklik (cm)
134010	1.000	120	112	77
134020	1.500	200	112	77
134030	2.000	200	130	100
134040	2.500	240	130	100
134050	2.800	280	130	100
134055	3.000	240	145	107
134060	3.000	300	130	100
134070	4.000	240	166	117
134080	5.000	300	166	117
134090	6.000	360	166	117
134100	8.000	480	166	117
134110	10.000	600	166	117



Order Number	Capacity	Width (cm)	Height (cm)
Sipariş No	Kapasite	En (cm)	Yükseklik (cm)
134596	1.500	112	77
134590	2.500	130	100
134592	3.000	145	107
134595	4.000	166	117

134590

Su Tankı Alın Kapağı
Water Tank Front Panel



135000

Çayirova Santrifüj (Şaftsız)
Centrifuge (Without Shaft)

Order Number	Type
Sipariş No	Tip
135006	2" Santrifüj / Centrifuge
135020	3" Santrifüj / Centrifuge



135000

Şaft
Shaft

Order Number	Product Name
Sipariş No	Ürün Adı
135040	Santrifüj Şaftı - Kılıflı 24x62 Kapalı Boyu 100 cm Normal / Standard PTO Shaft for Centrifuge - with cover 24x62 100cm
135046	Santrifüj Şaftı - Kılıflı 24x62 Kapalı Boyu 120 cm / Standard PTO Shaft for Centrifuge - with cover 24x62 120cm
135015-1	Santrifüj Şaftı Çok Açılı Belden Kıрма Kapalı Boyu 105 cm / Wide Angle PTO Shaft for Centrifuge - Pleated 105 cm
135015	Santrifüj Şaftı Çok Açılı Belden Kıрма Kapalı Boyu 120 cm / Wide angle PTO Shaft for Centrifuge - Pleated 120cm
135041-3	Şaft Çayır Biçme Kılıflı 27x74 Kapalı Boyu 100 cm / Standard PTO Shaft for Lawn Mower - with cover 27x74 100cm
135041-5	Şaft En Büyük 30x106 Kapalı Boyu 45 cm / Standard PTO Shaft - BIG - 30x106 45cm
135041	Şaft Gübre Serpme Kılıflı 24x62 Kapalı Boyu 85 cm / Standard PTO Shaft for Spreader - with cover 24x62 85cm
135041-2	Şaft Tamburlu Cırcırlı Kılıflı 27x74 Kapalı Boyu 95 cm / Standard PTO Shaft for Disc Mower - with cover 27x74 95cm
135041-4	Şaft Yem Karma Kılıflı 27x92 Kapalı Boyu 75 cm / Standard PTO Shaft for Feed Mixer - with cover 27x92 75cm
135041-1	Şaft İlaçlama Kılıflı 24x62 Kapalı Boyu 75 cm / Standard PTO Shaft for Atomizer - with cover 24x62 75cm

İtfaiye Ekipmanları
Fire Equipments

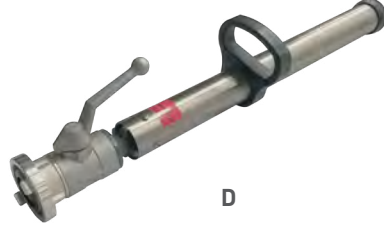

A



B



C



D



E



F



G



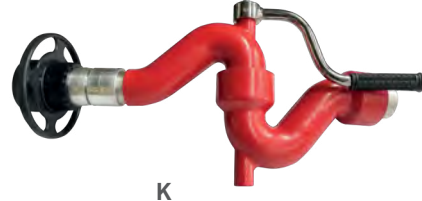
H



I

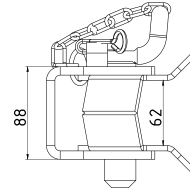
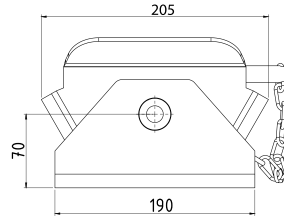


J



K

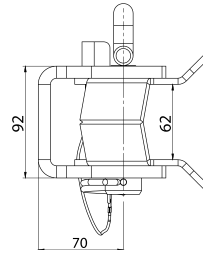
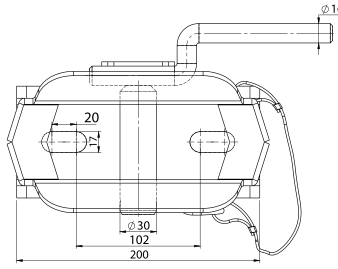
Order Number	Product Name	Model
Sipariş No	Ürün Adı	Model
152049	İtfaiye Hortum 1.5" Beyaz Bez 20 mt. / Fire Hose 1.5" White 20 mt.	A
152051	İtfaiye Hortum 2" Beyaz Bez 20 mt. / Fire Hose 2" White 20 mt.	A
152050	İtfaiye Hortum 1.5" Kırmızı Bez 20 mt. / Fire Hose 1.5" Red 20 mt.	B
152052	İtfaiye Hortum 2" Kırmızı Bez 20 mt. / Fire Hose 2" Red 20 mt.	B
152060	İtfaiye Kumandalı Lans 1,5" 3 Konumlu / Fire Nozzle 1,5"	C
152061	İtfaiye Kumandalı Lans 2" 3 Konumlu / Fire Nozzle 2"	C
152062	İtfaiye Köpük Lansı 2" / Fire Foam Nozzle 2"	D
152065	İtfaiye Köpük Melanjörü 2" / Fire Foam Melanger 2"	E
152070	İtfaiye Rekor ve Zincirli Kapak 1,5" Dıştan Dişli / Fire East Joint 1,5"	F
152071	İtfaiye Rekor ve Zincirli Kapak 2" Dıştan Dişli / Fire East Joint 2"	F
152072	İtfaiye Hortum Rekoru 1" / Fire Hose Flange 1"	G
152073	İtfaiye Hortum Rekoru 1,5" / Fire Hose Flange 1,5"	G
152074	İtfaiye Hortum Rekoru 2" / Fire Hose Flange 2"	G
152080	İtfaiye Tetikli Tabanca 1" / Fire Trigger Gun 1"	H
152081	İtfaiye Tetikli Tabanca Nozullu 1" / Fire Trigger Gun Nozzled 1"	I
152090	İtfaiye Su Monitörü 2" Tepeden Atmalı / Fire Monitor 2"	J
152091	İtfaiye Su Monitörü 2" Tepeden Atmalı Nozullu / Fire Monitor Nozzled 2"	K



146520

Merkezli Arka Çeki - Sac
Back Coupling - Sheet

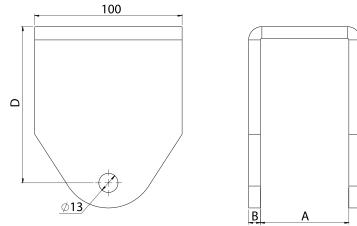
Capacity (Kg)	
Kapasite (Kg)	
25 km/h - 8.000	



146530

Merkezli Arka Çeki E-Belgeli - Sac
Back Coupling e-Certificated - Sheet

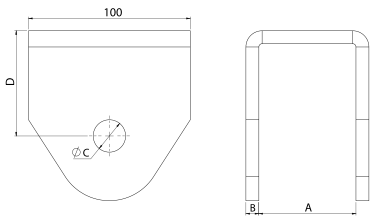
Capacity (Kg)	
Kapasite (Kg)	
D:56 kN	



138100

Makas Kulağı Deliksiz
Spring Sheet Without Hole

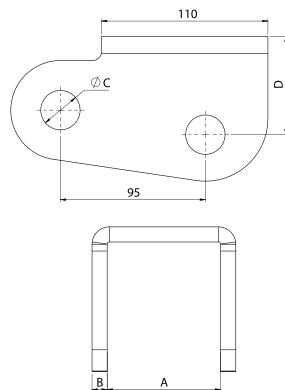
Order Number	Inner Size-A (mm)	Thickness-B (mm)	Height-C (mm)
Sipariş No	Ara Ölçü-A (mm)	Kalınlık-B (mm)	Yükseklik-C (mm)
138110	60	8	106
138120	65	10	108
138130	75	10	108



138200

Makas Kulağı Delikli
Spring Sheet With Hole

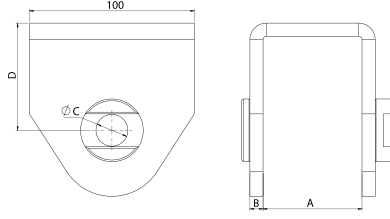
Order Number	Inner Size-A (mm)	Thickness-B (mm)	Hole Dia.-C (mm)	Height-D (mm)
Sipariş No	Ara Ölçü-A (mm)	Kalınlık-B (mm)	Delik Çapı-C (mm)	Yükseklik-D (mm)
138210	60	8	20	82
138220	65	10	26	62
138230	75	10	26	65



138300

Makas Kulağı Ön
Front Spring Sheet

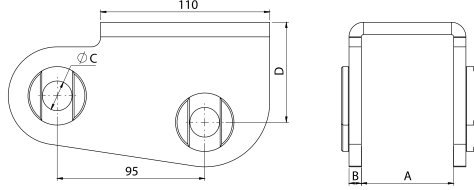
Order Number	Inner Size-A (mm)	Thickness-B (mm)	Hole Dia.-C (mm)	Height-D (mm)
Sipariş No	Ara Ölçü-A (mm)	Kalınlık-B (mm)	Delik Çapı-C (mm)	Yükseklik-D (mm)
138310	60	8	20	62
138320	65	10	26	64
138330	75	10	26	60



138250

Makas Kulağı Burçlu Spring Sheet With Bush

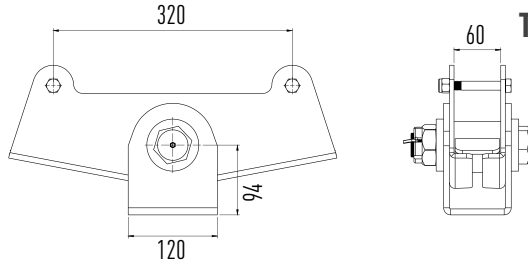
Order Number	Inner Size-A (mm)	Thickness-B (mm)	Hole Dia.-C (mm)	Height-D (mm)
Sipariş No	Ara Ölçü-A (mm)	Kalınlık-B (mm)	Delik Çapı-C (mm)	Yükseklik-D (mm)
138260	60	8	20	82
138270	65	10	26	62
138280	75	10	26	65



138350

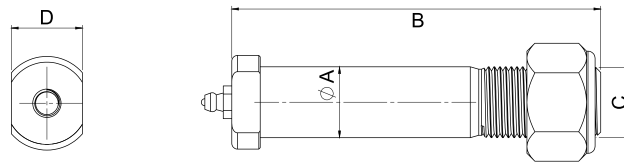
Makas Kulağı Ön Burçlu Spring Sheet Front With Bush

Order Number	Inner Size-A (mm)	Thickness-B (mm)	Hole Dia.-C (mm)	Height-D (mm)
Sipariş No	Ara Ölçü-A (mm)	Kalınlık-B (mm)	Delik Çapı-C (mm)	Yükseklik-D (mm)
138360	60	8	20	62
138370	65	10	26	64
138380	75	10	26	60



137400

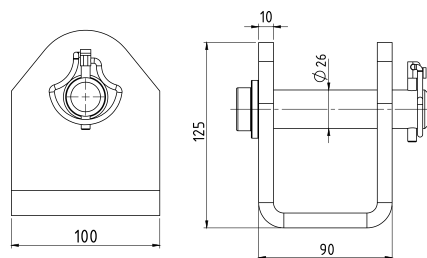
Tandem Makas Aparatı Ekonomik Model Equalizer Eco Model



140500

Frezeli Perno Somunlu Spline Peg With Nut

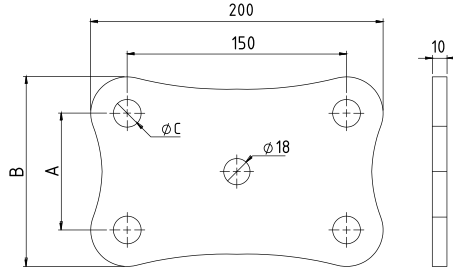
Order Number	Inner Size-A (mm)	Thickness-B (mm)	Hole Dia.-C (mm)	Height-D (mm)
Sipariş No	Ara Ölçü-A (mm)	Kalınlık-B (mm)	Delik Çapı-C (mm)	Yükseklik-D (mm)
140510	19	120	3/4 "	19
140520	19	150	3/4 "	19
140530	25	130	1"	25
140540	25	140	1"	25
140550	25	190	1"	25



138400

Lama Çeki Sheet Drawbolt

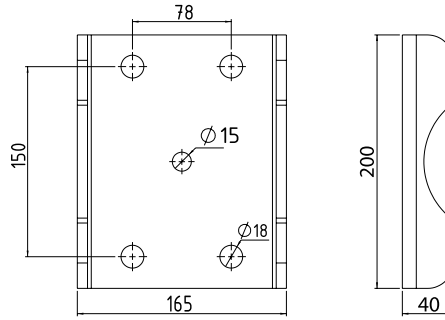
Order Number	Type
Sipariş No	Tip
138410	Lama Çeki / Sheet Drawbolt
138421	Pim / Pin



138500

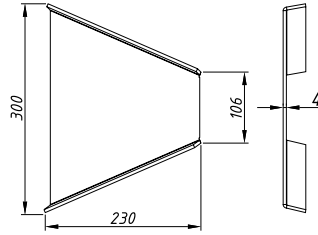
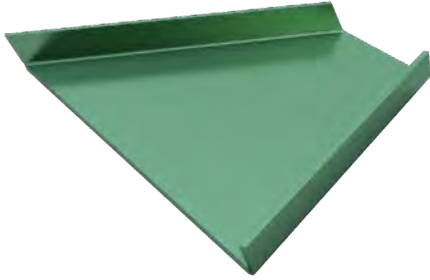
Düz Dingil Pabucu
Flat Axle Sheet

Order Number	Sheet Lama	A (mm)	B (mm)	C (mm)
138500	57-63	80	130	19
138510	70	90	140	21



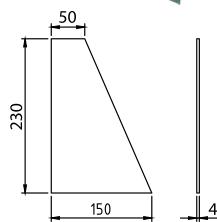
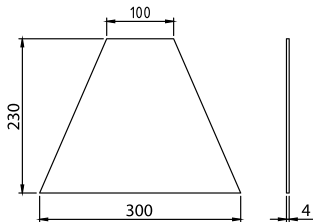
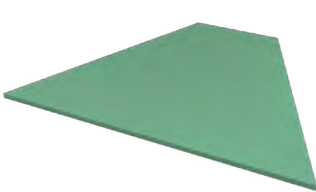
138600

Boru Dingil Pabucu
Axle Sheet for Tube



138700

Eğme Dikme
Bent Sheet



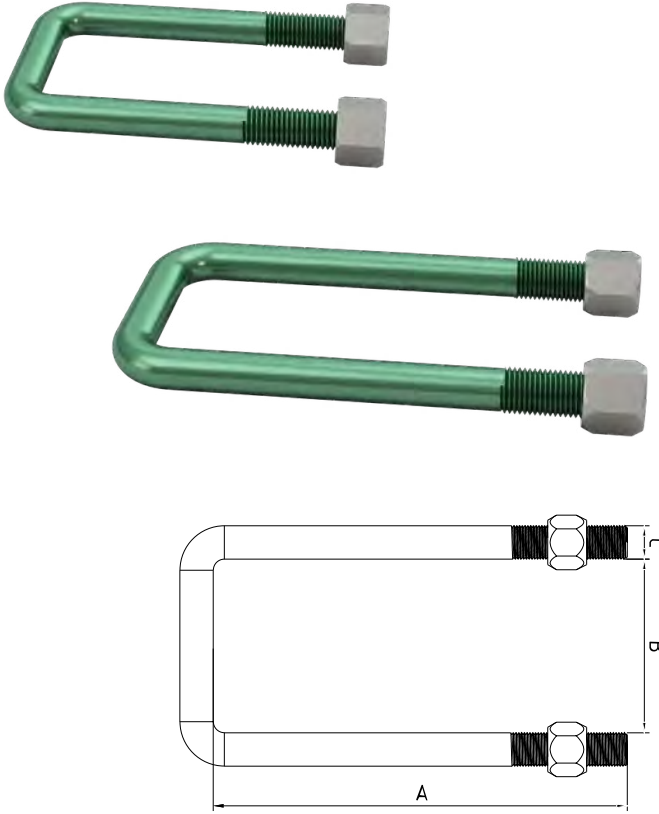
138800

Düz Dikme ve Gönçe
Flat Spring Sheet

Order Number	Type Tip
138810	Düz Dikme / Flat Spring Sheet
138820	Gönçe / Miter

139000

Bağlantı (Somunlu) Connectors (With Nut)



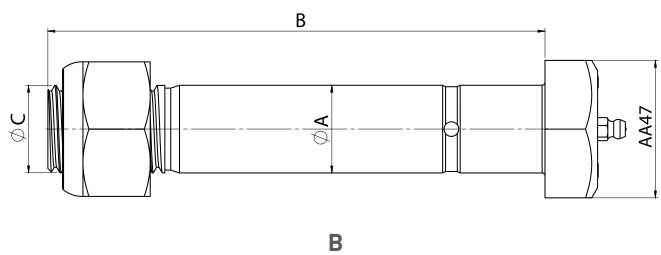
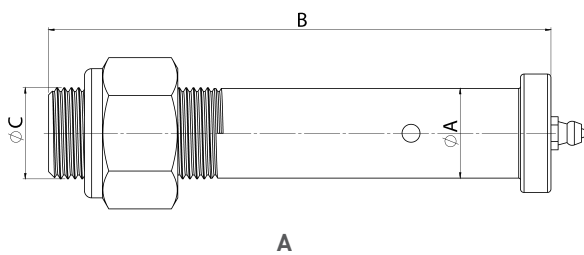
Order Number Sipariş No	Length-A (mm) Boy-A (mm)	Inner Size-B (mm) Ara Ölçü-B (mm)	Thread-C Yiv Ölçüsü-C
139010	50	50	M12x1,5
139020	70	50	M12x1,5
139030	100	50	M12x1,5
139080	60	60	M16
139090	80	60	M16
139100	100	60	M16
139110	120	60	M16
139120	140	60	M16
139130	160	60	M16
139140	180	60	M16
139150	200	60	M16
139160	220	60	M16
139200	200	65	M16
139201	200	75	M16
139210	220	65	M16
139211	200	75	M16
139220	250	65	M16
139221	250	75	M16
139230	150	75	M20
139240	200	75	M20

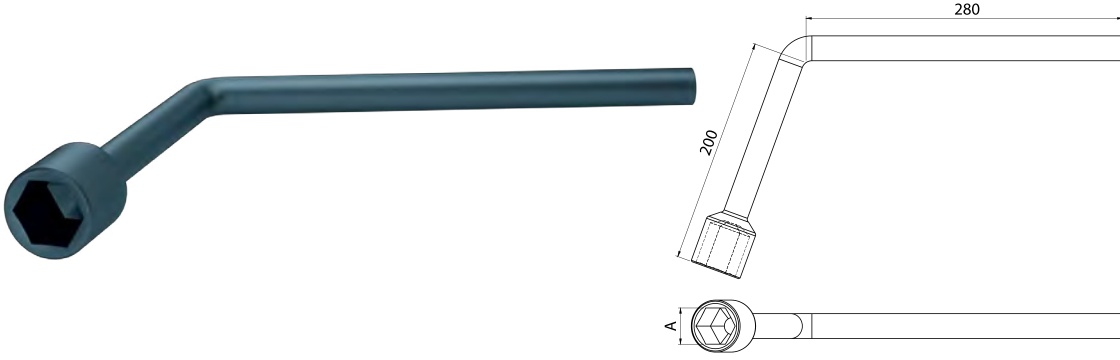
140000

Perno (Somunlu) Spring Peg (With Nut)



Order Number Sipariş No	Thickness-A (mm) Kalınlık-A (mm)	Length-B (mm) Boy-B (mm)	Thread-C Yiv Ölçüsü-C	Model Model
140010	19	120	3/4"	A
140020	19	150	3/4"	A
140205	25	130	1"	A
140210	25	140	1"	A
140220	25	190	1"	A
140223	30	152	M30	B
140222	30	170	M30	B

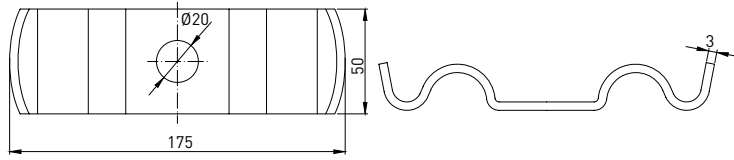




143000

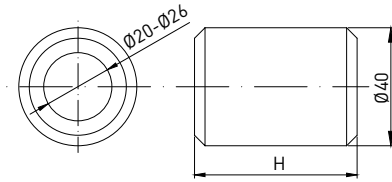
Bijon Anahtarı
Bolt Key

Order Number	Inner Dia.-A (mm)
Sipariş No	İç Çap-A (mm)
143010	24
143020	27
143030	32



145000

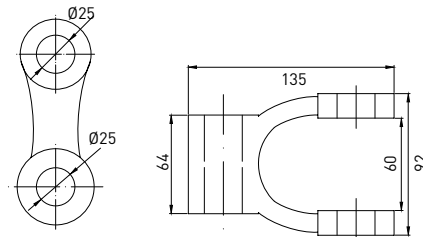
Makas Sacı
Spring Sheet



144000

Perno Yuvası
Peg Socket

Order Number	Inner Dia.-B (mm)	Height -H (mm)
Sipariş No	İç Çap-B (mm)	Yükseklik-H (mm)
144010	20	60
144020	26	65



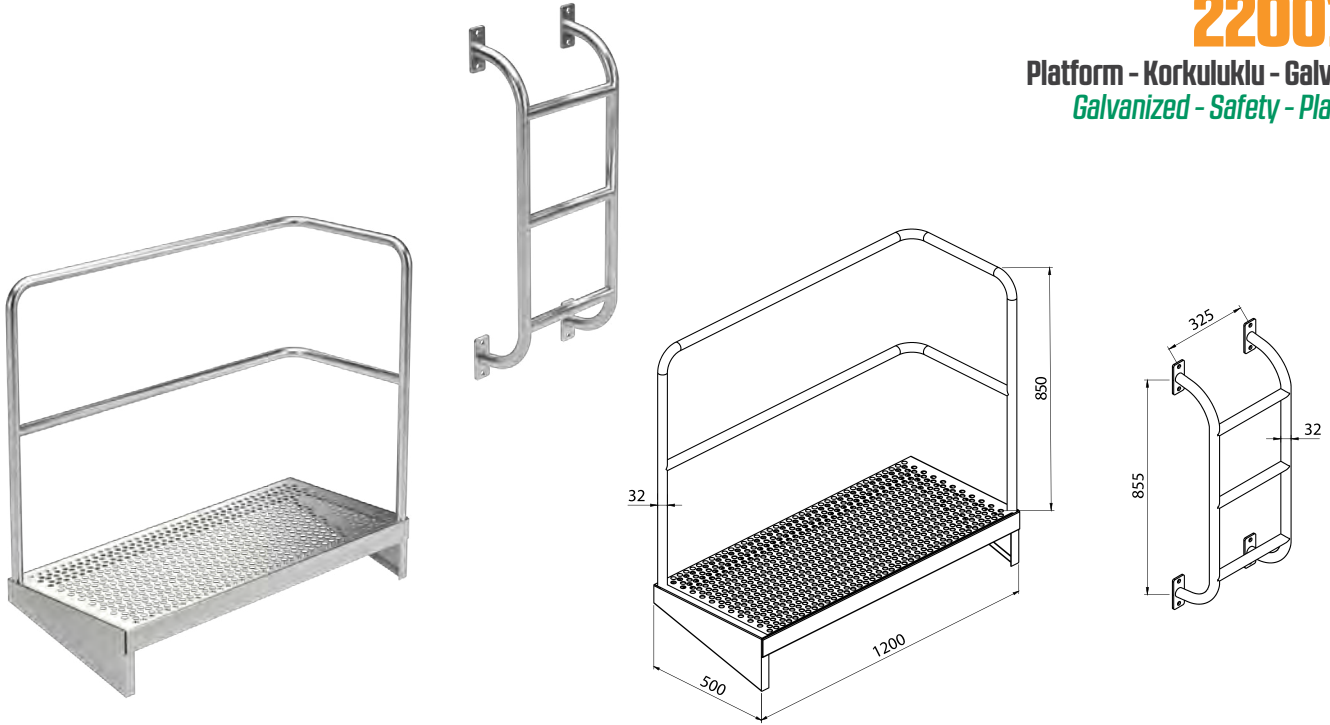
146000

Döküm Küpe
Cast Spring Ear

Order Number	Type
Sipariş No	Tip
146010	Kısa / Short
146020	Uzun / Long

220013

Platform - Korkuluklu - Galvanizli
Galvanized - Safety - Platform



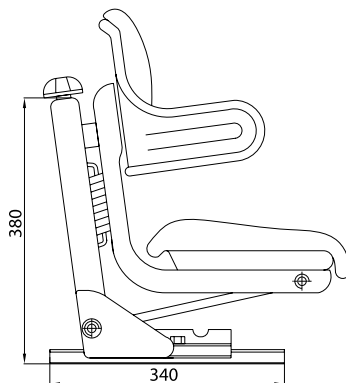
135005

Kamyon Kulak Takımı
Truck Suspension Hanger Kit

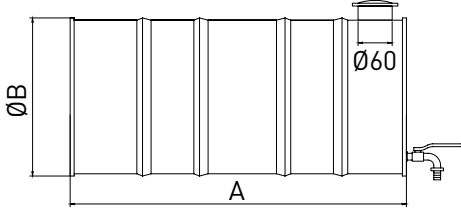


146900

Traktör Koltuğu
Tractor Seat



Order Number Sipariş No	Type Tip
146910	Kızaksız Kolsuz / Without Slide and Arm
146915	Kızaksız Kollu / Without Slide, With Arm
146920	Kızaklı Kolsuz / With Slide, Without Arm
146925	Kızaklı Kollu / With Slide and Arm



147000

Su Tankı Galvanizli
Water Tank / Galvanized

Order Number Sipariş No	Capacity (Lt) Kapasite (Lt)	Length - A (mm) Boy - A (mm)	Diameter - B (mm) Çap - B (mm)
147005	16	250	280
147010	25	400	280
147030	35	600	280
147040	70	600	380
147050	90	800	380
147510	Su Tankı Şeridi (Adet) / Water Tank Strips		



148000

Su Tankı Plastik
Water Tank Polyethylene

Order Number Sipariş No	Capacity (Lt) Kapasite (Lt)	Type Tip
148008	30	İnce / Thin
148010	30	Kalın / Thick
148020	50	Kalın / Thick



211035

Evrak Saklama Kutusu
User Guide Box

Order Number Sipariş No	Type Tip
211036	Küçük / Small
211037	Orta / Middle
211038	Büyük / Big



122655

El Freni - Kriko Model
Handbrake - Jack Model



Standart Model / Standard Model



Yeni Model / New Model

149000

El Freni
Hand Brake

Order Number Sipariş No	Type Tip
149010	Standart / Standard
149030	Yeni Model / New Model



151000

Tanker Kapağı
Tanker Cover

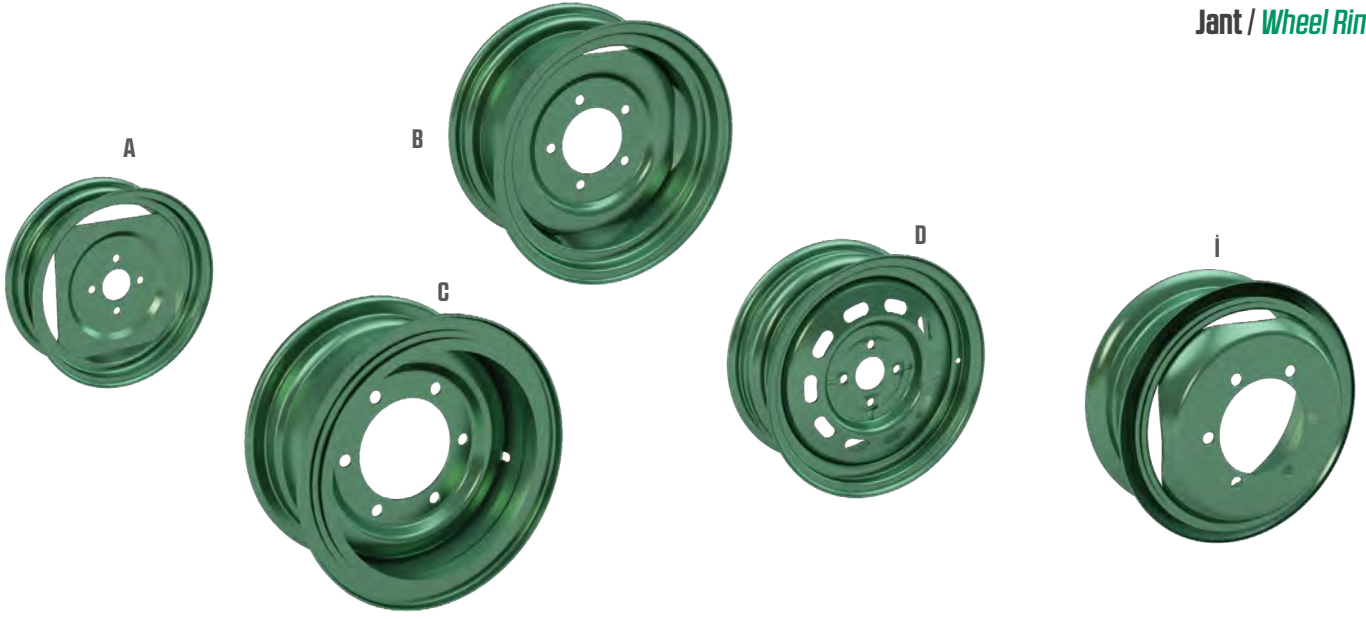
Order Number Sipariş No	Çap Ø Diameter Ø	Type Tip
151010	400	Standart / Standard
151015	450	Özel / Special
151020	400	Galvanizli / Galvanized
151025	360	Galvanizli - Küçük / Galvanized - Small
151030	400	Siboplu / With Valve
151035	400	Galvanizli - Alüminyum / Galvanized - Aluminum



150000

Rulman
Bearing

Order Number Sipariş No	30.000 Series 30.000 Serisi	Order Number Sipariş No	32.000 Series 32.000 Serisi
150005	30.204	150195	32.207
150015	30.205	150205	32.208
150025	30.206	150215	32.209
150035	30.207	150225	32.210
150045	30.208	150235	32.211
150055	30.209	150245	32.212
150065	30.210	150255	32.213
150075	30.211	150265	32.214
150085	30.212	150275	32.215
		150285	32.217
		150300	33.021



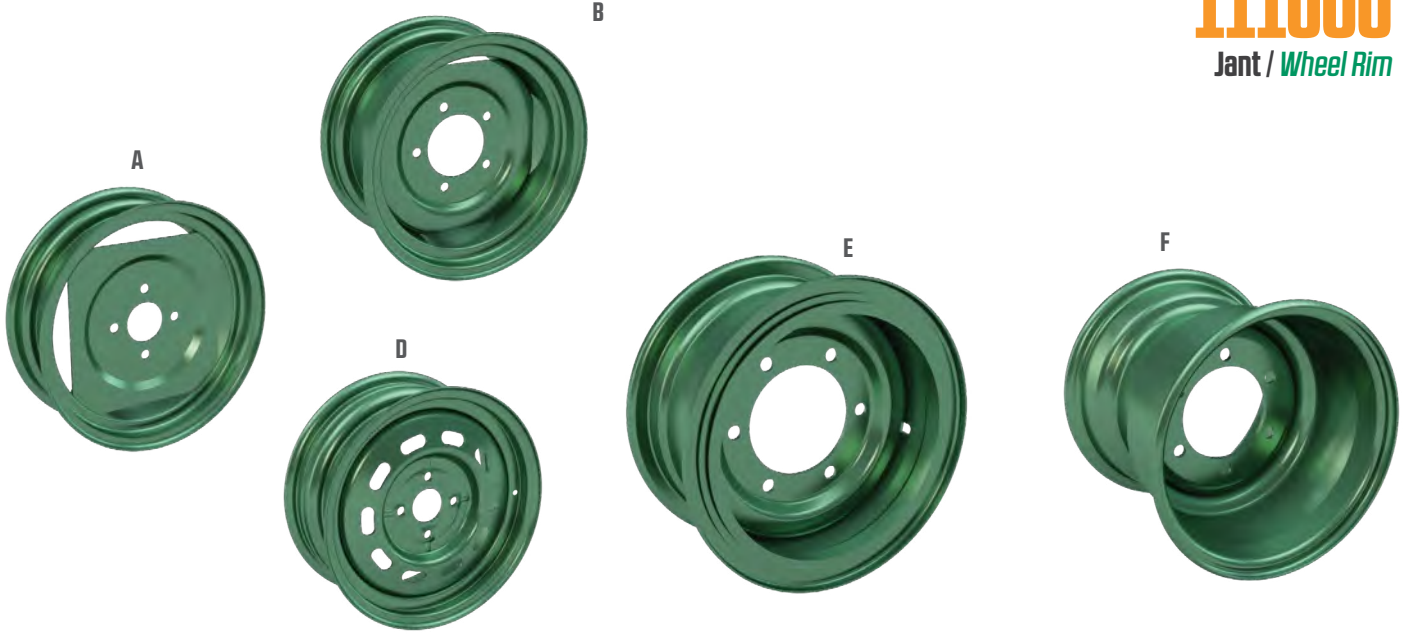
Lastik -Jant ölçüleri ETRTO (Avrupa Jant Lastik Teknik Organizasyonu) verilerine göre %5 Değişiklik gösterebilir.
Tyre and Rim dimension can variate ±%5 according to ETRTO (European Tyre and Rim Technical Organization)

Order Number	Rim Size	Type	Feature	Bolt Pcs.	Center Hole	Bolt Center	Outer Dia	Width	Rim Thicknes Göbek Kalınlığı	Disc Thicknes Kasnak Kalınlığı	Suitable Tyre Uygun Lastik	Model
Sipariş No	Jant Ebadı	Tipi	Özellik	Bijon Sayısı	Porya Göbeği	Bijon Mer.	Dış Çap	Genişlik				Model
111005	4.50x6	Dubleks / Borulu / Rutmanlı / Zirai Tubeless / Tube / Bearing / Agri.	TL	-	-	-	153	115	-	-	15x6.00-6	B
111008	2.50x8	Çift Parçalı / Zirai Double Parts / Agri.	TT	4	58	98	203	64	2	2	4.00-8	A
111009	3.50x8	Dubleks / Zirai Tubeless / Agri.	TL	4	58	98	203	102	4	2	4.00-8	A
111012	3.00x8	Çift Parçalı Two Piece	TT	4	58	98	203	76	4	4	5.00-8	A
111012-1	5.00x8	Dubleks / Borulu / Rutmanlı / Zirai Tubeless / Tube / Bearing / Agri.	TL	4	58	98	203	127	4	2	16.5x6.50-8	A
111013	5.00x8	Dubleks / Zirai Tubeless / Agri.	TL	4	58	98	203	127	4	2	16.5x6.50-8	A
111014	4.50x9	Çift Sekman / Zirai Double Segment / Agri.	TT	5	110	160	229	115	7	5	6.00-9	C
111015	4.50x10	Dubleks / Zirai Tubeless / Agri.	TL	4	58	98	254	114	4	2.5	5.00-10	A
111017	7.00x10	Dubleks / Zirai Tubeless / Agri.	TL	5	94	140	254	178	5	4	20.5/8.00-10	A
111020	5.00x10	Çift Sekman / Zirai Double Segment / Agri.	TT	5	110	160	254	127	6	4	6.50-10	C
111030	5.50x12	Çift Sekman / Zirai Double Segment / Agri.	TT	5	110	160	305	140	6	4	7.00-12	C
111031	5.50x12	Çift Sekman / Zirai Double Segment / Agri.	TT	6	160	205	305	140	6	4	7.00-12	C
111050	8.00x12	Dubleks / Zirai Tubeless / Agri.	TL	5	110	160	305	203	6	4	10.0/80-12	B
111053	8.00x12	Dubleks / Zirai Tubeless / Agri.	TL	6	160	205	305	203	6	4	10.0/80-12	B
111054	4.00x12	Dubleks / Zirai Tubeless / Agri.	TL	5	110	140	305	102	4	3	5.00-12	B
111056	4.00x12	Dubleks / Zirai Tubeless / Agri.	TL	4	58	98	305	102	4	3	5.00-12	B
111057	5.50x12	Dubleks / Zirai Tubeless / Agri.	TL	4	52	95	305	140	4	3	6.50/80-12	B
111058	5.50x12	Dubleks / Zirai Tubeless / Agri.	TL	4	72	98	305	140	4	3	6.50/80-12	B

TL Dubleks / Tubeless
TT İç Lastikli / With Inner Tube

111000

Jant / Wheel Rim



Lastik - Jant ölçüleri ETRTO (Avrupa Jant Lastik Teknik Organizasyonu) verilerine göre %5 Değişiklik gösterebilir.
Tyre and Rim dimension can variate ±%5 according to ETRTO (European Tyre and Rim Technical Organization)

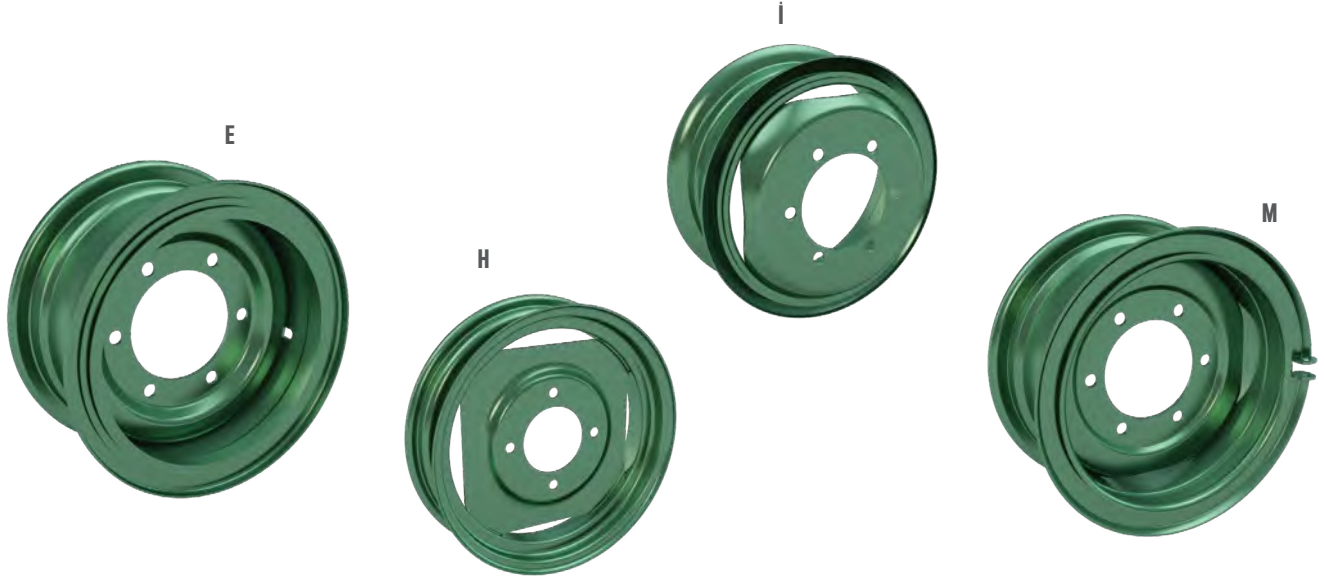
Order Number	Rim Size	Type	Feature	Bolt Pcs.	Center Hole	Bolt Center	Outer Dia	Width	Rim Thicknes	Disc Thicknes	Suitable Tyre	Model
Sipariş No	Jant Ebadı	Tipi	Özellik	Bijon Sayısı	Porya Göbeği	Bijon Mer.	Dış Çap	Genişlik	Göbek Kalınlığı	Kasnak Kalınlığı	Uygun Lastik	Model
111061	4.50x13	Dubleks / Otomotiv Tubeless / Automotive	TL	5	66	112	330	114	4	3	165/80 R13	D
111063	6.00x13	Dubleks / Otomotiv Tubeless / Automotive	TL	5	66	112	330	153	4	3	195/50 R13	D
111064	5.50x13	Dubleks / Otomotiv Tubeless / Automotive	TL	5	66	112	330	140	4	3	165/80 R13	D
111065	6.00x13	Dubleks / Otomotiv Tubeless / Automotive	TL	5	66	112	330	153	4	3	195/50 R13	D
111070	4.00x13	Dubleks / Zirai Tubeless / Agri.	TL	4	58	98	330	102	4	3	165/80 R13	B
111075	4.00x13	Dubleks / Zirai Tubeless / Agri.	TL	5	110	140	330	102	4	3	165/80 R13	B
111080	5.50x14	Dubleks / Otomotiv Tubeless / Automotive	TL	4	58	98	356	140	4	3	185/65 R14	D
111081	5.00x14	Dubleks / Otomotiv Tubeless / Automotive	TL	5	66	112	356	127	4	3	185/65 R14	D
111085	4.00x14	Dubleks / Zirai Tubeless / Agri.	TL	5	110	160	356	102	4	3	185/65 R14	A
111085-2	4.00x14	Dubleks / Zirai Tubeless / Agri.	TL	4	98	160	356	102	4	3	175/65 R14	A
111090	5.50x14	Dubleks / Zirai Tubeless / Agri.	TL	5	110	160	356	140	4	3	185/65 R14	A
111100	7.00x15	Dubleks / Zirai Tubeless / Agri.	TL	4	58	98	381	178	7	4	225/70 R15	B
111101	7.00x15	Dubleks / Zirai Tubeless / Agri.	TL	5	110	160	381	178	7	4	225/70 R15	B
111102	7.00x15	Dubleks / Zirai Tubeless / Agri.	TL	6	160	205	381	178	7	4	225/70 R15	B
111107	5.50x15	Dubleks / Zirai Tubeless / Agri.	TL	5	110	160	381	140	7	4	195/65 R15	B
111110	7.00x15	Çift Sekman / Zirai Double Segment / Agri.	TT	6	160	205	381	178	7	4	8.15-15	E
111115	7.00x15	Çift Sekman / Zirai Double Segment / Agri.	TT	6	160	205	381	178	10	4	8.15-15	E
111120	5.50x15	Dubleks / Otomotiv Tubeless / Automotive	TL	4	58	98	381	140	4	3	195/65 R15	D
111121	3.50x15	Dubleks / Zirai Tubeless / Agri.	TL	4	58	98	381	89	4	3	5.00-15	E

TL Dubleks / Tubeless
TT İç Lastikli / With Inner Tube



Lastik - Jant ölçüleri ETRTO (Avrupa Jant Lastik Teknik Organizasyonu) verilerine göre %5 Değişiklik gösterebilir.
Tyre and Rim dimension can variate ±%5 according to ETRTO (European Tyre and Rim Technical Organization)

Order Number	Rim Size	Type	Feature	Bolt Pcs.	Center Hole	Bolt Center	Outer Dia	Width	Rim Thicknes	Disc Thicknes	Suitable Tyre	Model
Sipariş No	Jant Ebadı	Tipi	Özellik	Bijon Sayısı	Porya Göbeği	Bijon Mer.	Dış Çap	Genişlik	Göbek Kalınlığı	Kasnak Kalınlığı	Uygun Lastik	Model
111130	9.00x15.3	Dubleks / Zirai Tubeless / Agri.	TL	5	110	160	389	229	7	4	10.0/75-15.3	F
111131	9.00x15.3	Dubleks / Zirai Tubeless / Agri	TL	6	160	205	389	229	7	4	11.5/80-15.3	F
111132	9.50x15.3	Dubleks / Zirai Tubeless / Agri.	TL	6	160	205	389	242	7	5	12.5/80-15.3	F
111160	13.00x15.5	Dubleks / Zirai Tubeless / Agri.	TL	6	160	205	394	330	8	5	4.00/60-15.5	K
111161	13.00x15.5	Dubleks / Zirai Tubeless / Agri.	TL	8	221	275	394	330	10	5	4.00/60-15.5	K
111170	4.00x16	Dubleks / Zirai Tubeless / Agri.	TL	5	110	160	406	102	5	3	6.00-16	H
111171	4.00x16	Dubleks / Zirai Tubeless / Agri.	TL	5	110	140	406	102	5	3	6.00-16	H
111176	4.50x16	Dubleks / Bombeli Tubeless / Agri.	TL	-	72	-	406	102	7	3	6.00-16	H
111177	4.50x16	Bombeli / Dubleks / Zirai Convex / Tubeless / Agri.	TL	-	110	-	406	102	7	3	6.00-16	H
111180	450x16	Dubleks / Zirai Tubeless / Agri.	TL	5	110	160	406	115	5	3	6.50-16	H
111184	4.50x16	Dubleks / Zirai Tubeless / Agri.	TL	-	110	-	406	115	7	3	6.50-16	H
111186	4.50x16	Dubleks / Zirai Tubeless / Agri.	TL	-	72	-	406	115	7	3	6.50-16	H
111200	5.00x16	Dubleks / Zirai Tubeless / Agri.	TL	5	110	160	406	127	6	4	7.50-16	H
111201	5.00x16	Dubleks / Zirai Tubeless / Agri.	TL	5	110	140	406	127	6	4	7.50-16	H
111203	5.00x16	Dubleks / Zirai Tubeless / Agri.	TL	6	160	205	406	127	6	4	7.50-16	H
111210	5.50x16	Çift Sekman / Zirai Double Segment / Agri.	TT	5	110	160	406	140	7	5	7.50-16	E
111212	5.50x16	Çift Sekman / Zirai Double Segment / Agri.	TT	6	160	205	406	140	7	5	7.50-16	E
111230	5.50x16	Çift Sekman Bombeli Double Segment Convex	TT	6	160	205	406	140	7	5	7.50-16	i
111231	5.50x16	Çift Sekman Bombeli Double Segment Convex	TT	5	110	160	406	140	7	5	7.50-16	i



Lastik -Jant ölçüleri ETRTO (Avrupa Jant Lastik Teknik Organizasyonu) verilerine göre %5 Değişiklik gösterebilir.
Tyre and Rim dimension can variate ±%5 according to ETRTO (European Tyre and Rim Technical Organization)

Order Number	Rim Size	Type	Feature	Bolt Pcs.	Center Hole	Bolt Center	Outer Dia	Width	Rim Thicknes	Disc Thicknes	Suitable Tyre	Model
Sipariş No	Jant Ebadı	Tipi	Özellik	Bijon Sayısı	Porya Göbeği	Bijon Mer.	Dış Çap	Genişlik	Göbek Kalınlığı	Kasnak Kalınlığı	Uygun Lastik	Model
111242	7.00x16	Çift Sekman / Zirai Double Segment / Agri.	TT	6	160	205	406	178	7	5	9.00-16	E
111244-1	6.50x16	Kombine / Combined	TT	6	160	208	406	165	7	5	9.00-16	E
111245	7.00x16	Çift Sekman / Zirai Double Segment / Agri.	TT	6	160	205	406	178	10	5	9.00-16	E
111246	7.00x16	Çift Sekman / Zirai Double Segment / Agri.	TT	8	221	275	406	178	10	5	9.00-16	E
111247	6.50x16	Dubleks / Zirai Tubeless / Agri.	TL	6	160	205	406	165	7	5	9.00-16	H
111250	7.00x16	Bombeli / Çift Sekman / Zirai Convex / Double Segment / Agri.	TT	6	160	205	406	178	7	5	9.00-16	i
111251	7.00x16	Tam Kaynak / Çift Sekman / Zirai Fully Welded / Double Segment / Agri.	TT	6	160	205	406	178	7	5	9.00-16	i
111267	10.00x16	Dubleks / Zirai Tubeless / Agri.	TL	6	160	205	406	280	8	5	340/55-16	K
111270	13.00x17	Dubleks / Zirai Tubeless / Agri.	TL	6	160	205	432	330	10	5	15.0/55-17	K
111280	16.00x17	Dubleks / Zirai Tubeless / Agri.	TL	6	160	205	432	407	10	5	5.00/50-17 & 19.0/45-17	K
111281	16.00x17	Dubleks / Zirai Tubeless / Agri.	TL	8	221	275	432	407	10	5	5.00/50-17 & 19.0/45-17	K
111285	6.75x17.5	Bombeli / Zirai Convex / Agri.	TL	6	160	205	445	172	10	5	245/75 R17.5	i
111286	6.75x17.5	Dubleks / Zirai Tubeless / Agri.	TL	6	160	205	445	172	10	5	245/75 R17.5	N
111287	6.00x17.5	Dubleks / Zirai / Bombeli Tubeless / Agri. / Convex	TL	6	160	205	445	152	10	5	215/75 R17.5	N
111288	6.00x17.5	Dubleks / Zirai Tubeless / Agri.	TL	6	160	205	445	152	10	5	215/75 R17.5	N
111292	10.00x18	Dubleks / Zirai Tubeless / Agri.	TL	6	160	205	457	254	10	5	12.5/80-18	K

111000
Jant / Wheel Rim



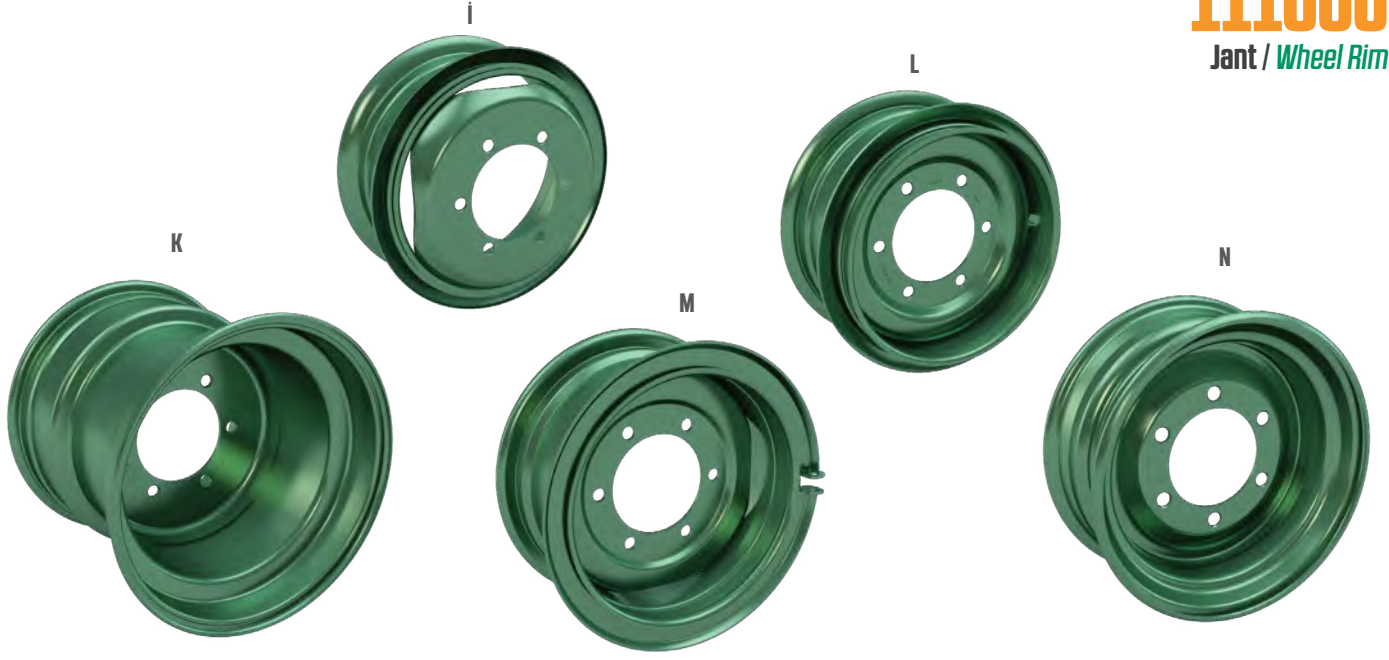
Lastik -Jant ölçüleri ETRTO (Avrupa Jant Lastik Teknik Organizasyonu) verilerine göre %5 Değişiklik gösterebilir.
Tyre and Rim dimension can variate ±%5 according to ETRTO (European Tyre and Rim Technical Organization)

Order Number	Rim Size	Type	Feature	Bolt Pcs.	Center Hole	Bolt Center	Outer Dia	Width	Rim Thicknes	Disc Thicknes	Suitable Tyre	Model
Sipariş No	Jant Ebadı	Tipi	Özellik	Bijon Sayısı	Porya Göbeği	Bijon Mer.	Dış Çap	Genişlik	Göbek Kalınlığı	Kasnak Kalınlığı	Uygun Lastik	Model
111293	5.50x18	Uzun / Bombeli Long / Convex	TL	6	160	205	457	140	10	5	7.50-18	K
111297	7.50x19.5	Dubleks / Zirai Tubeless / Agri.	TL	8	221	275	495	191	10	5	285/70 R19.5	N
111298	14.00x19.5	Dubleks / Zirai Tubeless / Agri.	TL	8	221	275	495	356	10	7	435/50 R19.5	K
111298-1	14.00x19.5	Dubleks / Zirai Tubeless / Agri.	TL	6	160	205	495	356	10	7	435/50 R19.5	K
111300	14.00x19.5	Dubleks / Zirai / 120 Offset Tubeless / Agri. / 120 Offset	TL	8	221	271	495	356	10	7	435/50- R19.5 285/70 R19.5	K
111301	14.00x19.5	Dubleks / Zirai Tubeless / Agri.	TL	10	281	335	495	356	10	7	435/50 R19.5	K
111303	7.50x19.5	Dubleks / Zirai Tubeless / Agri.	TL	6	160	205	495	191	10	5	285/70 R19.5	N
111310	7.00x20	Çift Sekman / Zirai Double Segment / Agri.	TT	6	160	205	508	178	7	5	9.00-20	L
111312	7.00x20	Çift Sekman / Zirai Double Segment / Agri.	TT	8	221	275	508	178	7	5	9.00-20	L
111330	7.00x20	Bombeli / Çift Sekman / Zirai Convex / Double Segment / Agri.	TT	6	160	205	508	178	7	5	9.00-20	İ
111332	7.00x20	Bombeli / Çift Sekman / Zirai Convex / Double Segment / Agri.	TT	8	221	275	508	178	7	5	9.00-20	İ
111334	13.00x20	Dubleks / Zirai Tubeless / Agri.	TL	8	221	275	508	330	10	6	16.0/70-20	İ
111337	9.00x22.5	Dubleks Tubeless	TL	10	281	335	572	229	10	6	12R/22.5	İ
111338	9.00x22.5	Dubleks Tubeless	TL	8	221	275	572	229	10	6	12R/22.5	İ
111339	16.00x22.5	Dubleks Tubeless	TL	8	221	275	572	406	10	6	5.50/60- 22.5	N
111340	15.00x22.5	Dubleks Tubeless	TL	10	281	335	572	356	10	6	445/45 R22.5	N

TL Dubleks / Tubeless
TT İç Lastikli / With Inner Tube

111000

Jant / Wheel Rim



Lastik - Jant ölçüleri ETRTO (Avrupa Jant Lastik Teknik Organizasyonu) verilerine göre %5 Değişiklik gösterebilir.
Tyre and Rim dimension can variate ±%5 according to ETRTO (European Tyre and Rim Technical Organization)

Order Number	Rim Size	Type	Feature	Bolt Pcs.	Center Hole	Bolt Center	Outer Dia	Width	Rim Thickness	Disc Thickness	Suitable Tyre	Model
Sipariş No	Jant Ebadı	Tipi	Özellik	Bijon Sayısı	Porya Göbeği	Bijon Mer.	Dış Çap	Genişlik	Göbek Kalınlığı	Kasnak Kalınlığı	Uygun Lastik	Model
111341	20.00x22.5	Dubleks / Zirai Tubeless / Agri.	TL	10	281	335	572	508	15	6	600/50-22.5	N
111341-1	20.00x22.5	Dubleks / Zirai Tubeless / Agri.	TL	8	221	275	572	508	15	6	600/50-22.5	N
111342	11.75x22.5	Dubleks / Zirai Tubeless / Agri.	TL	10	281	335	572	298	15	6	385/65 R22.5	N
111343	16.00x22.5	Dubleks / Zirai Tubeless / Agri.	TL	10	281	335	572	406	15	6	550/60-22.5	N
111344	9.00x22.5	Bombeli/Dubleks / Zirai Convex/Tubeless / Agri.	TL	10	281	335	572	229	10	6	12R/22.5 315/80-R22.5	i
111345	11.75x22.5	Dubleks / Zirai Tubeless / Agri.	TL	8	221	275	572	298	10	6	385/65 R22.5	N
111346	7x32	Dubleks / Zirai Tubeless / Agri.	TL	5	110	160	813	178	10	6	230/95 R32 210/95 R32	-
111346-3	7x32	Tam kaynak / Full Welding	TL	5	110	160	813	178	10	6	230/95 R32 210/95 R32	-
111346-4	7x32	Tam kaynak / Full Welding	TL	6	160	205	813	178	10	6	230/95 R32 210/95 R32	-
111346-5	9x32	Tam kaynak / Full Welding	TL	6	160	205	813	229	10	6	270/95 R32	-
111349	7x36	Dubleks / Zirai Tubeless / Agri.	TL	6	160	205	915	178	10	6	230/95 R36 210/95 R36	-
111360	7x44	Dubleks / Zirai / Tam kaynak Tubeless / Agri. / Full Welding	TL	6	160	205	1118	178	10	6	230/95 R44 210/95 R44	-
111360-1	7x44	Dubleks / Zirai / Tam kaynak Tubeless / Agri. / Full Welding	TL	8	221	275	1118	178	10	6	230/95 R44 210/95 R44	-
111360-2	8x44	Dubleks / Zirai / Tam kaynak Tubeless / Agri. / Full Welding	TL	8	221	275	1118	203	10	6	270/95 R44	-
111361	8x48	Dubleks / Zirai / Tam kaynak Tubeless / Agri. / Full Welding	TL	10	281	335	1220	203	10	6	230/95 R48 270/95 R48	-
111390	20x26	Dubleks / Zirai Tubeless / Agri.	TL	10	281	335	660	508	15	6	23.1-26	-
111450	9x54	Dubleks / Zirai Tubeless / Agri.	TL	10	281	335	1.372	229	10	6	270/95R54	-

TL Dubleks / Tubeless
TT İç Lastikli / With Inner Tube



OL



TA 60



HL 10



PT 311

Lastik - Jant ölçüleri ETRTO (Avrupa Jant Lastik Teknik Organizasyonu) verilerine göre 5% Değişiklik gösterebilir.
Tyre and Rim dimension can variate ±%5 according to ETRTO (European Tyre and Rim Technical Organization)

Order Number	Tyre Size	Brand	Model	Type	Layer	Suitable Rim	Outer Dia.	Width	Speed (Max)	Load (Kg)	Group
Sipariş No	Lastik Ebadı	Marka	Model	Tip	Kat	Uygun Jant	Dış Çap	Genişlik	Hız (Max.)	Yük (Kg)	Grup
112002	350-6	İthal	TA	TT	4	2.00x6	320	90	40	200	Zirai / Agriculture
112003	15x6.00-6	İthal	Düz	TL	6	4.50x6	375	157	40	335	Zirai / Agriculture
112003-1	15x6.00-6	İthal	Düz	Dolgu	-	4.50x6	375	157	40	390	Zirai / Agriculture
112003-2	13x5.00-6	İthal	TA	Dolgu	4	4.50x6	335	120	20	200	Zirai / Agriculture
112003-3	15x6.00-6	İthal	Düz	TL	6	4.50x6	375	157	20	250	Zirai / Agriculture
112005	335-75	Yerli	Düz Burçlu	Dolgu	-	Set	335	75	10	180	Zirai / Agriculture
112006	335-75	Yerli	Düz Rulmanlı	Dolgu	-	Set	335	75	10	180	Zirai / Agriculture
112009	4.00-8	Billas	TA	TL	4	4.00x8	414	120	25	300	Zirai / Agriculture
112010	4.00-8	Anlaş	PT311	TT	4	4.00x8	414	120	25	300	Zirai / Agriculture
112011	4.00-8	Anlaş	TA	TL	4	4.00x8	414	120	25	300	Zirai / Agriculture
112013	18x6.50-8	İthal	Düz	TL	4	5.00x8	445	165	25	760	Zirai / Agriculture
112015	400-8	Anlaş	TA	TT	4	4.00x8	414	120	25	300	Zirai / Agriculture
112016	16.5x6.50-8	Anlaş	OL	TL	6	5.00x8	408	170	25	515	Zirai / Agriculture
112017	6.00-9	Petlas	HL10	TT	12	4.50x9	540	160	25	1.450	Zirai / Agriculture
112017-2	6.00-9	İthal	HL10	Dolgu	-	4.50x9	540	160	25	1.450	Zirai / Agriculture
112020	6.50-10	Özka	HL10	TT	12	5.00x10	588	177	25	1.650	Zirai / Agriculture
112021	6.50-10	Petlas	HL10	TT	12	5.00x10	588	177	25	1.650	Zirai / Agriculture
122023	6.50-10	İthal	HL10	Dolgu	-	5.00x10	588	177	25	1.800	Zirai / Agriculture

112000

Lastik / Tyre



TA



UN 5



PT 311



HL 10

Lastik -Jant ölçüleri ETRTO (Avrupa Jant Lastik Teknik Organizasyonu) verilerine göre %5 Değişiklik gösterebilir.
Tyre and Rim dimension can variate +/-5% according to ETRTO (European Tyre and Rim Technical Organization)

23,883 mm	Tyre Size	Brand	Model	Type	Layer	Suitable Rim	Outer Dia.	Width	Speed (Max)	Load (Kg)	Group
Sipariş No	Lastik Ebadı	Marka	Model	Tip	Kat	Uygun Jant	Dış Çap	Genişlik	Hız (Max.)	Yük (Kg)	Grup
112025	5.00-8	Petlas	HL10	TT	8	3.00x8	467	132	25	1.090	Zirai / Agriculture
112026	4.00-8	Yerli	OL	Dolgu	-	4.00x8	414	120	10	1.000	Zirai / Agriculture
112027	18x8.50-8	İthal	Düz	TL	4	5.00x8	455	210	20	750	Zirai / Agriculture
112028	4.00-8	İthal	HL10	Dolgu	-	4.00x8	455	210	20	1.000	Zirai / Agriculture
112029	4.00-8	Petlas	HL10	TT	8	4.00x8	455	210	20	670	Zirai / Agriculture
112041	7.00-12	Petlas	HL10	TT	14	5.50-12	672	192	25	2.120	Zirai / Agriculture
112042	7.00-12	Dolgu	HL10	TT	-	-	672	192	25	2.240	Zirai / Agriculture
112052	23x10.50-12	İthal	TA	TL	4	8.00-12	579	264	25	900	Zirai / Agriculture
112043	5.00x12	Anlaş	TA	TT	4	4.00-12	580	130	40	265	Zirai / Agriculture
112044	6.50/80-12	Anlaş	TA	TT	4	5.50-12	630	175	40	630	Zirai / Agriculture
112051	23x10.50-12	İthal	Düz	TL	4	8.00x12	579	264	25	1.000	Zirai / Agriculture
112046	5.00-10	Anlaş	TA	TT	4	4.50x10	517	146	40	375	Zirai / Agriculture
112049	5.00-10	İthal	Düz	TT	10	4.50x10	517	146	40	375	Zirai / Agriculture
112050	10.0/80-12	Petlas	UN5	TL	10	8.00x12	745	264	40	1.500	Zirai / Agriculture
112051	23x10.50-12	İthal	Düz	TL	8	8.00x12	580	260	20	950	Zirai / Agriculture
112052	23x10.50-12	İthal	TA	TL	8	8.00x12	580	260	20	950	Zirai / Agriculture
112054	23x10.50-12	İthal	TA	TL	8	8.00x12	585	216	20	950	Zirai / Agriculture
112055	20.5x8.00-10	İthal	Düz	TL	10	8.00x12	510	208	20	1.000	Zirai / Agriculture

TL Dubleks / Tubeless
TT İç Lastikli / With Inner Tube

Katalogumuzda yer almayan lastik ölçüleri ile ilgili firmamıza ulaşabilirsiniz.
Please get in contact with our company for tyre dimension not mentioned in the catalogue.



PT 311



PT 825



TA



TA 60



TD 16

Lastik -Jant ölçüleri ETRTO (Avrupa Jant Lastik Teknik Organizasyonu) verilerine göre 5% Değişiklik gösterebilir.
Tyre and Rim dimension can variate ±%5 according to ETRTO (European Tyre and Rim Technical Organization)

Order Number	Tyre Size	Brand	Model	Type	Layer	Suitable Rim	Outer Dia.	Width	Speed (Max)	Load (Kg)	Group
Sipariş No	Lastik Ebadı	Marka	Model	Tip	Kat	Uygun Jant	Dış Çap	Genişlik	Hız (Max.)	Yük (Kg)	Grup
112060	10.0/80-12	Petlas	TA	TL	6	8.00x12	745	264	40	750	Zirai / Agriculture
112062	10.0/80-12	Özka	UN1	TL	10	8.00x12	745	264	40	1.285	Zirai / Agriculture
112063	10.0/80-12	ÇAYIROVA	RM 6	TL	12 PR	8.00x12	745	264	40	1.700	Zirai / Agriculture
112071-2	195/50 R 13	İthal	PT 825	TL	-	6.00x13	525	195	140	960	Radyal / Radial
112075	165/80 R 13	Yerli / İthal	PT 311	TL	-	4.50x13	594	165	190	487	Radyal / Radial
112077	650/80-13	Anlaş	TA	TT	6	4.50x13	642	171	40	670	Zirai / Agriculture
112078	175/70 R 13	Yerli / İthal	PT 311	TL	-	4.50x13	576	177	190	450	Radyal / Radial
112079-1	175/70 R 14	Yerli / İthal	PT 311	TL	-	4.00x14	600	177	40	700	Zirai / Agriculture
112081	185 R 14 C	Yerli / İthal	PT 825	TL	8	5.50x14	650	188	190	850	Radyal / Radial
112082	185/65 R 14	Yerli / İthal	PT 311	TL	-	5.50x14	596	189	190	530	Radyal / Radial
112082-1	185/65 R 14	Yerli / İthal	PT 311	TL	-	4.00x14	596	189	190	530	Zirai / Agriculture
112083-1	185/55 R 14	Yerli / İthal	PT 311	TL	-	4.00x14	560	185	40	875	Zirai / Agriculture
112083-2	185/70 R 14	Yerli / İthal	PT 311	TL	-	4.00x14	615	185	40	900	Zirai / Agriculture
112086	175/65 R 14	Yerli / İthal	PT 311	TL	-	4.00x14	584	177	190	475	Radyal / Radial
112086-1	175/65 R 14	Yerli / İthal	PT 311	TL	-	4.00x14	584	177	190	750	Zirai / Agriculture
112087	195 R 14 C	Yerli / İthal	PT 311	TL	8	5.50x14	666	198	190	900	Radyal / Radial
112090	165/80 R 13	Yerli / İthal	PT 311	TL	-	4.00x13	594	165	40	800	Zirai / Agriculture
112091	500-15	Billas	TA	TT	6	3.50x15	657	140	40	550	Zirai / Agriculture
112092	650/80-15	Özka	TA	TT	6	4.50x15	663	163	40	750	Zirai / Agriculture
112093	650/80-13	Özka	TA	TT	6	4.00x13	642	171	40	670	Zirai / Agriculture

112000

Lastik / Tyre



PT 311



UN 3



UN 1




STB 3



HL 10

Lastik - Jant ölçüleri ETRTO (Avrupa Jant Lastik Teknik Organizasyonu) verilerine göre %5 Değişiklik gösterebilir.
Tyre and Rim dimension can variate ±%5 according to ETRTO (European Tyre and Rim Technical Organization)

23,883 mm	Tyre Size	Brand	Model	Type	Layer	Suitable Rim	Outer Dia.	Width	Speed (Max)	Load (Kg)	Group
Sipariş No	Lastik Ebadı	Marka	Model	Tip	Kat	Uygun Jant	Dış Çap	Genişlik	Hız (Max.)	Yük (Kg)	Grup
112095	195/65 R 15	Yerli / İthal	PT 311	TL	-	5.50x15	637	200	190	615	Radyal / Radial
112099	175/80 R14	Yerli / İthal	PT 311	TL	-	5.50x15	637	175	40	875	Zirai / Agriculture
112100	195/65 R15	Yerli / İthal	PT 311	TL	-	5.50x15	637	200	40	990	Zirai / Agriculture
112101	225/70 R 15C	Yerli / İthal	PT 311	TL	8	7.00x15	697	228	190	1.120	Radyal / Radial
112102	235/75 R 15	Yerli / İthal	PT 311	TL	-	7.00x15	733	234	190	715	Radyal / Radial
112103	215/70 R 15C	Yerli / İthal	PT 311	TL	8	7.00x15	697	228	190	715	Radyal / Radial
112110	8.15-15	Özka	HL10	TT	14	7.00x15	707	216	40	3.000	Zirai / Agriculture
112111	8.15-15	Petlas	HL10	TT	14	7.00x15	707	236	40	3.000	Zirai / Agriculture
112120	8.25-15	Petlas	HL10	TT	14	7.00x15	836	234	40	3.250	Zirai / Agriculture
112130	10.0 / 75-15.3	Petlas	STB-3	TL	12	9.00x15.3	760	260	40	1.700	Zirai / Agriculture
112132	10.0/75-15.3	Özka	UN1	TL	12	9.00x15.3	760	260	40	1.700	Zirai / Agriculture
112136	10.0/75-15.3	Petlas	UN1	TL	12RF	9.00x15.3	760	260	40	1.700	Zirai / Agriculture
112137	10.0/75-15.3		UN1	TL	14	9.00x15.3	760	260	40	1.750	Zirai / Agriculture
112140	10.0/75-15.3	Petlas	TA	TL	12	9.00x15.3	760	264	40	1.200	Zirai / Agriculture
112145	10.0/75-15.3	Özka	TA	TL	12	9.00x15.3	760	264	40	1.700	Zirai / Agriculture
112147	260/70-15.3	Petlas	UN3	TL	12	9.00x15.3	753	268	40	2.000	Zirai / Agriculture
112148	260/70-15.3	Özka	UN3	TL	12	9.00x15.3	753	268	40	1.700	Zirai / Agriculture
112150	11.5/80-15.3	Petlas	UN1	TL	12RF	9.50x15.3	845	292	40	2.180	Zirai / Agriculture

TL Doubleks / Tubeless
TT İç Lastikli / With Inner Tube

Katalogumuzda yer almayan lastik ölçüleri ile ilgili firmamıza ulaşabilirsiniz.
Please get in contact with our company for tyre dimension not mentioned in the catalogue.



TD 16



TA 60



UN 1



NT 3



IMF 18

Lastik -Jant ölçüleri ETRTO (Avrupa Jant Lastik Teknik Organizasyonu) verilerine göre 5% Değişiklik gösterebilir.
Tyre and Rim dimension can variate ±%5 according to ETRTO (European Tyre and Rim Technical Organization)

Order Number	Tyre Size	Brand	Model	Type	Layer	Suitable Rim	Outer Dia.	Width	Speed (Max)	Load (Kg)	Group
Sipariş No	Lastik Ebadı	Marka	Model	Tip	Kat	Uygun Jant	Dış Çap	Genişlik	Hız (Max.)	Yük (Kg)	Grup
112152	11.5/80-15.3	Billas	UN1	TL	14	9.00x15.3	845	292	40	2.180	Zirai / Agriculture
112153	11.5/80-15.3	Petlas	TA	TL	12	9.50x15.3	845	292	40	1.550	Zirai / Agriculture
112154	11.5/80-15.3	Özka	UN1	TL	14	9.50x15.3	845	292	40	2.180	Zirai / Agriculture
112155	11.5/80-15.3	Özka	TA	TL	14	9.50x15.3	845	292	40	2.180	Zirai / Agriculture
112156	11.5/80-15.3	Petlas	NT3	TL	16	9.50x15.3	889	307	40	2.575	Zirai / Agriculture
112157	11.5/80-15.3	CAYIROVA	UN1	TL	16	9.50x15.3	845	292	40	2.650	Zirai / Agriculture
112160	12.5/80-15.3	Petlas	UN1	TL	12 RF	9.50x15.3	889	307	40	2.430	Zirai / Agriculture
112161	12.5/80-15.3	Petlas	IMF18	TL	16	9.50x15.3	889	307	40	2.800	Zirai / Agriculture
112162	12.5/80-15.3	Petlas	UN1	TL	16	9.50x15.3	889	307	40	2.800	Zirai / Agriculture
112165	12.5/80-15.3	Özka	TA60	TL	16	9.50x15.3	889	307	40	2.600	Zirai / Agriculture
112166	12.5/80-15.3	Özka	UN1	TL	14	9.50x15.3	889	307	40	2.600	Zirai / Agriculture
112167	12.5/80-15.3	Billas	UN1	TL	18	9.50x15.3	889	307	40	2.800	Zirai / Agriculture
112168	12.5/80-15.3	CAYIROVA	UN1	TL	18	9.50x15.3	889	307	40	2.800	Zirai / Agriculture
112176	400/60-15.5	Petlas	IMF18	TL	16	13.00x15.5	874	400	40	3.250	Zirai / Agriculture
112177	400/60-15.5	Petlas	IMF18	TL	18	13.00x15.5	874	400	40	3.875	Zirai / Agriculture
112179	4.00 / 60-15.5	Özka	IMF18	TL	18	13.00x15.5	874	400	40	3.875	Zirai / Agriculture
112180	6.00-16	Petlas	TD16	TT	6	4.00x16	735	165	40	560	Zirai / Agriculture

112000

Lastik / Tyre



PT 311



NB 37



PA 30



TD 16



TA 60

Lastik - Jant ölçüleri ETRTO (Avrupa Jant Lastik Teknik Organizasyonu) verilerine göre %5 Değişiklik gösterebilir.
Tyre and Rim dimension can variate ±%5 according to ETRTO (European Tyre and Rim Technical Organization)

Order Number	Tyre Size	Brand	Model	Type	Layer	Suitable Rim	Outer Dia.	Width	Speed (Max)	Load (Kg)	Group
Sipariş No	Lastik Ebadı	Marka	Model	Tip	Kat	Uygun Jant	Dış Çap	Genişlik	Hız (Max.)	Yük (Kg)	Grup
112182	6.00-16	Petlas	TA60	TT	6	4.00x16	735	165	40	560	Zirai / Agriculture
112184	6.00-16	CAYIROVA	TD16	TT	6	4.00x16	735	165	40	560	Zirai / Agriculture
112185	6.00-16	Özka	TD16	TT	6	4.00x16	735	165	40	560	Zirai / Agriculture
112186	6.00-16	Özka	TA60	TT	6	4.00x16	735	165	40	560	Zirai / Agriculture
112190	6.50-16	Petlas	TD16	TT	6	4.50x16	760	175	40	615	Zirai / Agriculture
112194	6.50-16	CAYIROVA	TD16	TT	6	4.50x16	760	175	40	615	Zirai / Agriculture
112195	6.50-16	Özka	TD16	TT	6	4.50x16	760	175	40	615	Zirai / Agriculture
112200	7.50-16	Petlas	TD16	TT	8	5.00/5.50x16	805	205	40	875	Zirai / Agriculture
112201	7.50-16	CAYIROVA	TD16	TT	8	5.00/5.50x16	805	205	40	875	Zirai / Agriculture
112203	7.50-16	Özka	TA60	TT	8	5.00/5.50x16	805	205	40	875	Zirai / Agriculture
112211	7.50-16	CAYIROVA	NB37	TT	12	5.00/5.50x16	803	216	40	1.450	Zirai / Agriculture
112216	7.50-16	CAYIROVA	NB37	TT	14	5.00/5.50x16	803	216	40	1.600	Zirai / Agriculture
112220	7.50-16	Petlas	NB37	TT	12	5.00/5.50x16	803	216	40	1.450	Zirai / Agriculture
112225	7.50-16	Özka	NB37	TT	12	5.00/5.50x16	803	216	40	1.450	Zirai / Agriculture
112230	7.50-16	Petlas	PA30	TT	12	5.00/5.50x16	803	216	40	1.450	Zirai / Agriculture
112233	215/75 R 16 C	Yerli/İthal	PT 311	TL	8	6.50x16	730	215	190	1.090	Radyal / Radial
112234	205/55 R 16	Yerli	PT 311	TL	12	5.50x15	632	205	210	615	Radyal / Radial

TL Dubleks / Tubeless
TT İç Lastikli / With Inner Tube

Katalogumuzda yer almayan lastik ölçüleri ile ilgili firmamıza ulaşabilirsiniz.
Please get in contact with our company for tyre dimension not mentioned in the catalogue.



NZ 300



UN 1



NT 30



NT 3

Lastik - Jant ölçüleri ETRTO (Avrupa Jant Lastik Teknik Organizasyonu) verilerine göre 5% Değişiklik gösterebilir.
Tyre and Rim dimension can variate ±%5 according to ETRTO (European Tyre and Rim Technical Organization)

Order Number	Tyre Size	Brand	Model	Type	Layer	Suitable Rim	Outer Dia.	Width	Speed (Max)	Load (Kg)	Group
Sipariş No	Lastik Ebadı	Marka	Model	Tip	Kat	Uygun Jant	Dış Çap	Genişlik	Hız (Max.)	Yük (Kg)	Grup
112235	340/55-16	Petlas	UN1	TL	12	11.00x16	780	343	40	2.500	Zirai / Agriculture
112240	9.00-16	Petlas	NT3	TT	12	7.00x16	881	247	40	1.650	Zirai / Agriculture
112241	9.00-16	Petlas	NT3	TT	16	7.00x16	881	247	40	1.900	Zirai / Agriculture
112242	9.00-16	Petlas/Dubleks	NT3	TL	12	7.00x16	881	247	40	1.650	Zirai / Agriculture
112243	9.00-16	Petlas	NT3	TT	14	7.00x16	881	247	40	1.800	Zirai / Agriculture
112245	9.00-16	Özka	NT3	TT	12	7.00x16	881	247	40	1.650	Zirai / Agriculture
112246	9.00-16	Özka	NT30	TT	14	7.00x16	881	247	40	1.800	Zirai / Agriculture
112247	9.00-16	Özka	NT3	TT	14	7.00x16	881	247	40	1.800	Zirai / Agriculture
112248	9.00-16	Petlas	NT30	TT	12	7.00x16	881	247	40	1.650	Zirai / Agriculture
112249	9.00-16	Petlas	NT30	TT	14	7.00x16	881	247	40	1.800	Zirai / Agriculture
112252	9.00-16	ÇAYIROVA	NT3	TT	14	7.00x16	881	247	40	1.800	Zirai / Agriculture
112254	9.00-16	ÇAYIROVA	NT30	TT	14	7.00x16	881	247	40	1.800	Zirai / Agriculture
112255	10.5/65-16	Petlas	UN-1	TT	10	7.00x16	775	274	40	1.550	Zirai / Agriculture
112256	9.00-16	Özka	NT30	TT	12	7.00x16	881	247	40	1.650	Zirai / Agriculture
112260	19.0/45-17	Petlas	UN1	TL	12	16.00x17	866	491	40	2.575	Zirai / Agriculture
112261	15.0/55-17	Petlas	UN1	TL	14	13.00x17	850	391	40	2.300	Zirai / Agriculture
112265-1	245/70 R 17.5	Yerli / İthal	NZ 300	TL	-	6.75x17.5	788	245	100	2.725	Radyal / Radial
112265-2	245/70 R 17.5	Petlas/Römork	NZ 300	TL	-	6.75x17.5	785	245	40	3.625	Zirai / Agriculture
112266	8.5 R 17.5	Petlas/Römork	NZ 300	TL	-	6.00x17.5	790	216	40	2.060	Radyal / Radial
112267	215/75 R 17.5	Yerli / İthal	NZ 300	TL	-	6.00x17.5	768	215	100	1.900	Radyal / Radial
112267-2	215/75 R 17.5	Petlas/Römork	NZ 300	TL	-	6.00x17.5	768	215	40	2.500	Zirai / Agriculture



TA 60



NZ 300



UN 1



IND 15



HL 10

Lastik - Jant ölçüleri ETRTO (Avrupa Jant Lastik Teknik Organizasyonu) verilerine göre %5 Değişiklik gösterebilir.
Tyre and Rim dimension can variate ±%5 according to ETRTO (European Tyre and Rim Technical Organization)

Order Number	Tyre Size	Brand	Model	Type	Layer	Suitable Rim	Outer Dia.	Width	Speed (Max)	Load (Kg)	Group
Sipariş No	Lastik Ebadı	Marka	Model	Tip	Kat	Uygun Jant	Dış Çap	Genişlik	Hız (Max.)	Yük (Kg)	Grup
112268	235/75 R 17.5	Yerli / İthal	NZ 300	TL	-	6.75x17.5	797	235	100	2.250	Radyal / Radial
112270	500/50-17	Petlas	UN1	TL	14	16.00x17	932	500	40	3.250	Zirai / Agriculture
112270-1	500/50-17	Petlas	UN1	TL	18	16.00x17	932	500	40	4.125	Zirai / Agriculture
112271	225/70 R 17.5	Petlas	Düz - Kar	TL	12	6.00x17.5	797	235	40	2.725	Zirai / Agriculture
112272	235/75 R17.5	Petlas/Römork	NZ 300	TL	-	6.75x17.5	797	235	40	3.075	Zirai / Agriculture
112273	500/50-17	Özka	HL10	TL	18	16.00x17	932	500	40	4.125	Zirai / Agriculture
112281	12.5/80-18	Petlas	UN1	TT	14	9.00x18	965	308	40	2.800	Zirai / Agriculture
112282	7.50 - 18	Petlas	TA	TT	8	5.50 x18	860	205	40	950	Zirai / Agriculture
112291	12.5/80-18	Petlas	IND 15	TL	14	9.00x18	965	308	40	3.000	İş Makinesi
112295	13.0/65-18	Petlas	UN1	TL	14	11.00x18	890	336	40	2.575	Zirai / Agriculture
112301	285/70 R 19.5	Petlas	Römork	TL	-	7.50x19.5	900	280	40	4.000	Zirai / Agriculture
112302	265/70 R 19.5	Petlas	NZ 300	TL	-	7.50x19.5	876	260	100	2.725	Radyal / Radial
112302-1	265/70 R 19.5	Petlas	Römork	TL	-	7.50x19.5	876	260	40	3.650	Zirai / Agriculture
112303	435/50 R 19.5	Yerli / İthal	NZ 300	TL	-	14.00x19.5	930	435	100	4.500	Radyal / Radial
112304	285/70 R 19.5	Petlas	NZ 300	TL	-	7.50x19.5	902	280	100	2.900	Radyal / Radial
112306	285/70 R 19.5	Petlas/Römork	NZ 300	TL	-	7.50x19.5	902	280	65	3.350	Zirai / Agriculture
112307	245/70 R 19.5	Petlas	NZ 300	TL	-	7.50x19.5	838	245	130	2.300	Radyal / Radial
112308	245/70 R 19.5	Petlas	NZ 300	TL	-	7.50x19.5	838	245	40	3.450	Zirai / Agriculture
112309	245/75 R 16	Petlas	NZ 300	TL	-	6.50x16	774	245	40	2.650	Radyal / Radial



FM RT



IND 15



PA 30



NZ 300



IMF 18

Lastik -Jant ölçüleri ETRTO (Avrupa Jant Lastik Teknik Organizasyonu) verilerine göre 5% Değişiklik gösterebilir.
Tyre and Rim dimension can variate ±%5 according to ETRTO (European Tyre and Rim Technical Organization)

Order Number	Tyre Size	Brand	Model	Type	Layer	Suitable Rim	Outer Dia.	Width	Speed (Max)	Load (Kg)	Group
Sipariş No	Lastik Ebadı	Marka	Model	Tip	Kat	Uygun Jant	Dış Çap	Genişlik	Hız (Max.)	Yük (Kg)	Grup
112311	825-20	Petlas	PA30	TT	14	5.50x20	950	224	40	2.000	Zirai / Agriculture
112314	16.0/70-20	Milestone / Petlas	IND 15	TL	16	13.00x20	1.097	418	40	4.000	İş Makinesi
112316	11.2-20	Özka	TA	TL	8	10.00x20	1.005	285	90	1.150	Zirai / Agriculture
112317	16.0/70-20	Petlas	UN9	TL	14	13.00x20	1.097	418	40	3.750	Zirai / Agriculture
112321	9.00-20	Petlas	PA30	TT	14	7.00x20	1.017	247	30	2.060	Zirai / Agriculture
112325	500/60-22.5	Petlas	IMF18	TL	16	15.00x22.5	1.172	503	40	4.900	Zirai / Agriculture
112326	315/60-22.5	Kaplama	Düz	TL	-	9.00x22.5	953	320	120	3.550	Radyal / Radial
112327	385/65 R 22.5	Yerli / İthal	NZ 300	TL	-	11.75x22.5	1.083	384	120	4.500	Radyal / Radial
112327-1	385/55-22.5	Yerli / İthal	NZ 300	TL	-	11.75x22.5	995	384	110	4.500	Radyal / Radial
112328	315/60 R 22.5	Yerli / İthal	NZ 300	TL	-	9.00x22.5	953	320	120	3.550	Radyal / Radial
112329	12 R 22.5	Yerli / İthal	NZ 300	TL	-	9.00x22.5	1.093	302	120	3.550	Radyal / Radial
112329-2	315/80 R 22.5	Yerli / İthal	NZ 300	TL	-	9.00x22.5	1.075	320	130	3.750	Radyal / Radial
112330	550/60-22.5	Petlas	IMF18	TL	16	16.00x22.5	1.232	537	40	5.150	Zirai / Agriculture
112330-1	560/60 R 22.5	İthal	FM RT	TL	-	16.00x22.5	1.244	550	40	5.925	Zirai / Agriculture
112331	550/60-22.5	Özka	IMF18	TL	16	16.00x22.5	1.232	537	40	5.150	Zirai / Agriculture
112333	550/45-22.5	İthal	IMF18	TL	16	16.00x22.5	1.066	550	40	4.375	Zirai / Agriculture
112334	275/70-R 22.5	İthal	NZ 300	TL	-	7.50x22.5	957	276	100	3.000	Ticari
112335	455/65-22.5	İthal	NZ 300	TL	-	14.00x22.5	1.066	550	40	4.375	Zirai / Agriculture
112336	500/45-22.5	İthal	IMF18	TL	-	15.00x22.5	1.022	500	40	3.000	Zirai / Agriculture
112337	560/45 R 22.5	İthal	FM RT	TL	-	16.00x22.5	1.076	560	40	3.900	Zirai / Agriculture



TA



TA 60



FM RT



IMF 18

Lastik - Jant ölçüleri ETRTO (Avrupa Jant Lastik Teknik Organizasyonu) verilerine göre %5 Değişiklik gösterebilir.
Tyre and Rim dimension can variate ±%5 according to ETRTO (European Tyre and Rim Technical Organization)

Order Number	Tyre Size	Brand	Model	Type	Layer	Suitable Rim	Outer Dia.	Width	Speed (Max)	Load (Kg)	Group
Sipariş No	Lastik Ebadı	Marka	Model	Tip	Kat	Uygun Jant	Dış Çap	Genişlik	Hız (Max.)	Yük (Kg)	Grup
112339	700/50-22.5	İthal	IMF18	TL	16	24.00x22.5	1.270	700	40	6.700	Zirai / Agriculture
112340	600/50-22.5	Petlas	IMF18	TL	16	20.00x22.5	1.172	611	40	5.600	Zirai / Agriculture
112344	700/50-26.5	İthal	IMF18	TL	16	24.00x26.5	1.354	700	40	6.700	Zirai / Agriculture
112344-1	600/55-26.5	İthal	IMF18	TL	16	20.00x26.5	1.354	600	40	6.000	Zirai / Agriculture
112344-2	800/45-26.5	İthal	IMF18	TL	12	28.00x26.5	1.354	800	40	7.300	Zirai / Agriculture
112345	23.1-26	Petlas	TA	TL	18	20.00x26	1.605	587	30	4.625	Zirai / Agriculture
112348	23.1-30	Petlas	TA	TL	18	20.00x30	1.705	587	30	4.500	Zirai / Agriculture
112350	230/95 R 44	Petlas	TA	TL	-	7.00x44	1.568	230	40	2.000	Radyal / Radial
112351	210/95 R 32	Petlas	TA	TL	-	7.00x32	1.212	210	40	1.180	Radyal / Radial
112352	230/95 R 32	Petlas	TA	TL	-	7.00x32	1.250	230	40	1.700	Radyal / Radial
112353	210/95 R 44	Petlas	TA	TL	-	7.00x44	1.522	211	40	1.400	Radyal / Radial
112354	230/95 R 36	Petlas	TA	TL	-	7.00x36	1.358	230	40	1.800	Radyal / Radial
112355	210/95 R 36	Petlas	TA	TL	-	7.00x36	1.314	210	40	1.250	Radyal / Radial
112357	270/95 R 44	Petlas	TA	TL	-	9.00x44	1.632	275	40	2.500	Radyal / Radial
112358	270/95 R 48	Petlas	TA	TL	-	8.00x48	1.733	275	40	2.630	Radyal / Radial
112359	230/95 R 48	Petlas	TA	TL	-	8.00x48	1.662	230	40	1.050	Radyal / Radial
112361	270/95 R 32	Petlas	TA	TL	-	9.00x32	1.326	270	40	2.240	Radyal / Radial
112480	270/95 R 54	Petlas	TA	TL	-	9.00x54	1.890	275	40	2.880	Radyal / Radial
112482	300/95 R 46	Petlas	TA	TL	-	10.00x46	1.738	305	40	3.150	Radyal / Radial
112483	300/95 R 52	Petlas	TA	TL	-	10.00x52	1.891	305	40	3.450	Radyal / Radial



153230
Stop Lamba E-Belgeli
Rear Lamp E-Certificated
300x130mm



153231
Stop Lamba Üçgen Reflektörlü E-Belgeli
Rear Lamp With Triangle Reflector E-Certificated
240x140mm



153232
Stop Lamba Üçgen Reflektörlü Ledli Karavan E-Belgeli
Rear Lamp With Triangle Reflector Led Caravan E-Certificated
240x140mm



153501
Stop Lamba Yuvarlak Ledli 12 VOLT Ø 14 cm
Round Led Trailer Tail Light 12 VOLT Ø 14 cm



153004

Stop Lamba Kargo Boynuzlu
Trailer Rear Lamp With Led Marker

390x130mm

Order Number Sipariş No	Type Tip
153004	Standart - Boynuzlu Standard - With Marker
153006	Standart / Standard



153007

Stop Lamba Kargo
Trailer Rear Lamp

360x130mm

Order Number Sipariş No	Type Tip
153007	E-Belgeli E-Certificated
153008	E-Belgeli-Boynuzlu E-Certificated--With Marker



153005

Stop Lamba İş Makinesi Led 12V
Rear Lamp

200x90mm



153001

Stop Lamba Kamyon - Dorse Neon Led 12V
Led Trailer Rear Lamp With Triangle Reflector

210x90mm



153003

Stop Lamba Dorse Üçgen Reflektörlü
Trailer Rear Lamp With Triangle Reflector
420x140mm



153014

Stop Lambası Seti Tip Onay Uyumlu Reflektör - E Belgeli
(Lamba - Üçgen - Şerit - Hız Limit - 12V - 7li Fiş)
Trailer Lighting System - E Certificated
(Lamp - Triangle Reflector - Strip
Speed Limit - 12V - 7 Pin Plug)



153009

Stop Lambası Seti 12V - E Belgeli
Trailer Lighting System 12V - E Certificated

Order Number Sipariş No	Type Tip
153009	7li Fişli Erkek Kablolu / 7 Pins Male With Cable
153011	7li Fişli Erkek Kablolu Dağıtım Kutulu 7 Pins Male With Cable and Junction Box
153012	7li Fişli Dişi Kablolu Dağıtım Kutulu 7 Pins Female With Cable and Junction Box



153013

Stop Lambası Seti 12V Küçük
Kablolu 7li Fiş Erkek Ledli Miknatıslı - E Belgeli
Trailer Led Lighting System 12V
7 Pins Male With Cable and Magnet - E Certificated





153335

Stop Lamba Süper Kargo Tipi 240x100mm
Rear Lamp Super Cargo Type 240X100mm



153002

Stop Lamba AS950
Rear Lamp
340x130mm



153052

Stop Lamba AS 250 4 Merceкли - 290x100mm
Rear Lamp AS 250 - 290x100mm

Order Number Sipariş No	Type Tip
153052	Standart / Standard
153053	e Belgeli / e Certificated



240 Tip /Type

153200

Stop Lamba 240 Tip 190x70mm
Rear Lamp - 240 Type 190x70mm

Order Number Sipariş No	Type Tip
153210	240 Tip/Type - Standart / Standard
153220	240 Tip/Type - e Belgeli / e Certificated



275 Tip /Type

153100

Stop Lamba 275 Tip 110x80mm
Rear Lamp 275 Type 110x80mm

Order Number Sipariş No	Type Tip
153110	275 Tip/Type - Standart / Standard
153120	275 Tip/Type - e Belgeli / e Certificated



153252
Lamba Ön Pozisyon Ledli
Front Position Lamp Led



153270
Stop Lamba Ledli
Rear Led Lamp

Order Number Sipariş No	Type Tip
153270	Orta Model Boynuzlu 24V Middle With Marker 24V
153271	Orta Model Boynuzlu 12/24V 25cm Kablolu e Belgeli Middle With Marker 12/24V 25cm Cable e-Certificated



153280
Lamba Yan Side Marker Duyulu Tesisat - E9
Side Marker With Motion Control - E9

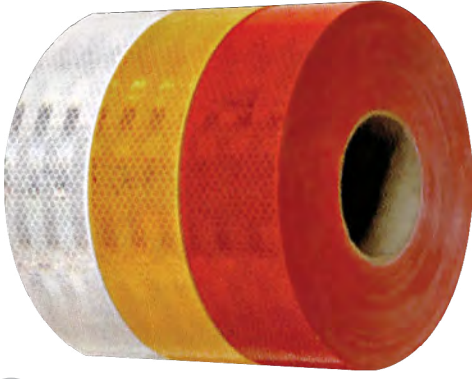


153281
Stop Lamba Yan Side Marker Ledli Braketli 12V - E Belgeli
Rear Lamp With Led Side Marker and Bracket 12V - E Certificated



153282
Stop Lamba Yan Side Marker Ledli 12V - E Belgeli
Rear Lamp With Led Side Marker 12V - E Certificated





154380

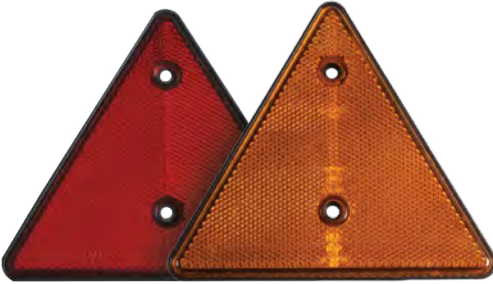
Şerit Reflektör Sarı - Beyaz - Kırmızı / 50 mt
Strip Reflector Yellow - White - Red / 50 mt

Order Number Sipariş No	Type Tip
154400	3M - Sarı 55 (mm) - Kalın - e Belgeli / Yellow -55 (mm) - Thick - e-Certificated
154410	3M - Beyaz 55 (mm) - Kalın - e Belgeli / White -55 (mm) - Thick - e-Certificated
154420	3M - Kırmızı 55 (mm) - Kalın - e Belgeli / Red -55 (mm) - Thick - e-Certificated
154405	MN TECH - Sarı 55 (mm) - Kalın - e Belgeli / Yellow -55 (mm) - Thick - e-Certificated
154415	MN TECH - Beyaz 55 (mm) - Kalın - e Belgeli / White -55 (mm) - Thick - e-Certificated
154425	MN TECH - Kırmızı 55 (mm) - Kalın - e Belgeli / Red -55 (mm) - Thick - e-Certificated



154121

Reflektör Üçgen E Belgeli Ayaklı
Triangle Reflector With Support - E-Certificated



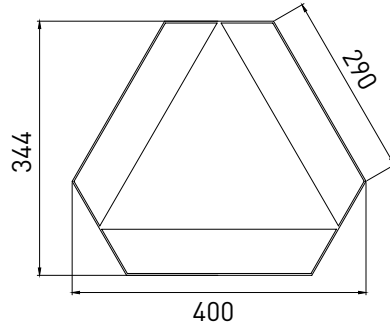
153600
Üçgen Fosfor 15 cm
Triangle Reflector 15 cm

Order Number Sipariş No	Type Tip
153600	Üçgen Fosfor Kırmızı Triangle Reflector Red
153601	Üçgen Fosfor Sarı Triangle Reflector Yellow
153602	Üçgen Fosfor Kırmızı E-Belgeli Triangle Reflector Red E-Certificated



153605
Dikdörtgen Fosfor
Rectangle Reflector

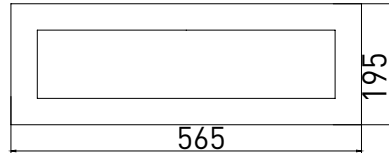
Order Number Sipariş No	Type Tip
153610	Dikdörtgen Fosfor Beyaz / Rectangle Reflector White
153611	Dikdörtgen Fosfor Beyaz E-Belgeli / Rectangle Reflector White E-Certificated
153620	Dikdörtgen Fosfor Sarı / Rectangle Reflector Yellow
153621	Dikdörtgen Fosfor Sarı E-Belgeli / Rectangle Reflector Yellow E-Certificated
153630	Dikdörtgen Fosfor Kırmızı / Rectangle Reflector Red
153631	Dikdörtgen Fosfor Kırmızı E-Belgeli / Rectangle Reflector Red E-Certificated



154100

Üçgen Reflektör e Belgeli
e-Certificated Triangle Reflector

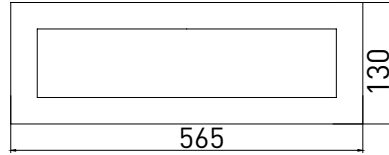
Order Number	Type
Sipariş No	Tip
154110	A - Pakkens
154120	B



154200

Treyler Reflektör e Belgeli - 2 Adet
e-Certificated Trailer Reflector - 2 Pieces

Order Number	Type
Sipariş No	Tip
154250	A - Pakkens
154260	B



154300

Kamyon Reflektör e Belgeli - 2 Adet
e-Certificated Truck Reflector - 2 Pieces

Order Number	Type
Sipariş No	Tip
154350	A - Pakkens
154360	B



154030

Reflektör E Belgeli 285x285mm
Reflector - E-Certificated 285x285mm



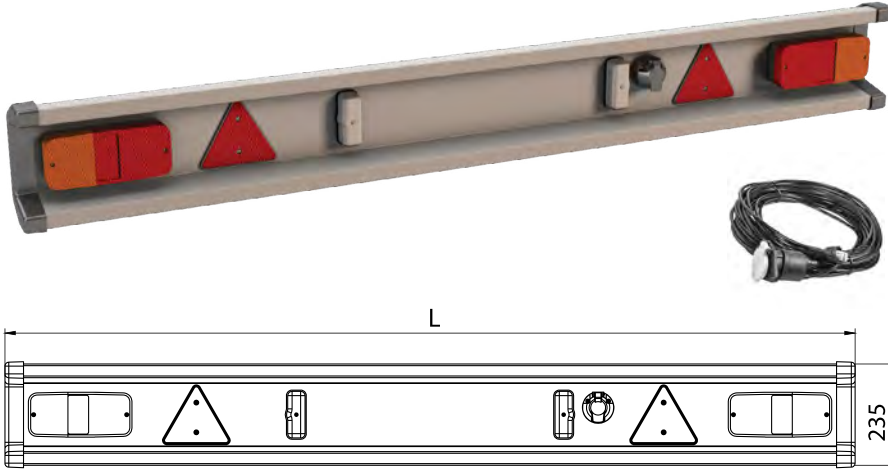
Talep olması halinde, en 141mm standart, boy ise 420mm e kadar e-belgeli olarak farklı ölçülerde yapılmaktadır.
On request, it can be supplied in various sizes up to a standard width of 141 mm and a height of 420 mm with E-certificate.



153250

Led Lamba
Led Lamp

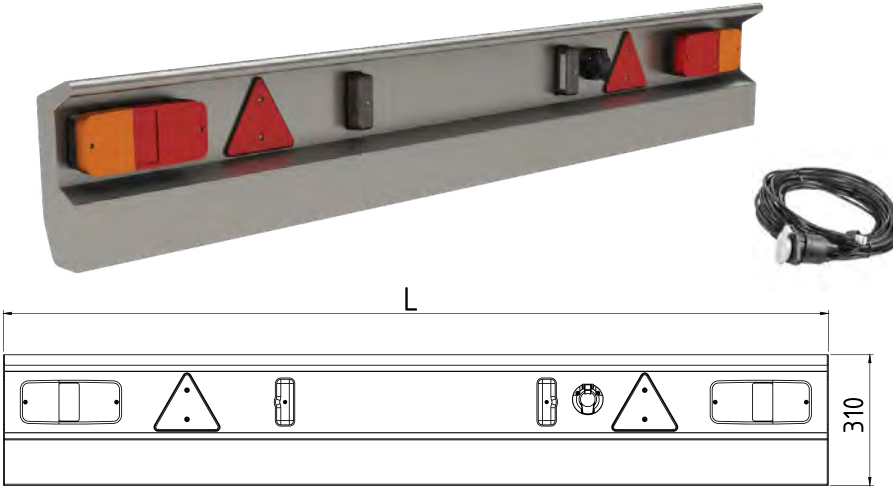
Order Number Sipariş No	Type Tip
153250	Lamba Led Kare Ok 34x30 12V / Led Lamp Square Arrow 34x30 12V
153253	Lamba Led Kare Ok 34x30 12V/24V / Led Lamp Square Arrow 34x30 12V/24V
153251	Lamba Led Yuvarlak Ok Ø30 12V/24V / Led Lamp Round Arrow Ø30 12V/24V



154630

Römork Tamponu - TÜV Tip
Trailer Buffer - TÜV Type

Length(mt) Boy (mt)	Thickness(mm) Kalınlık (mm)	Cable (mt) Kablo (mt)
1350	2	10
1500	2	10
1700	2	10
1950	2	10
2150	2	10
2300	2	10
2500	2	10



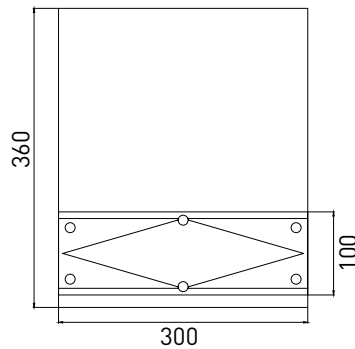
154640

Römork Tamponu - CYR Tip
Trailer Buffer - CYR Type

Length(mt) Boy (mt)	Thickness(mm) Kalınlık (mm)	Cable (mt) Kablo (mt)
1800	2	10
2000	2	10
2200	2	10

Tarım römorkları için galvanizli tampon sacı.
(Kablo, fiş, lamba ve priz dahildir.)

Galvanized buffer sheet for agricultural trailers.
(Electric kit incl.)



154600

Römork Tozluđu - 2 Adet
Trailer Spat - 2 Pieces



Order Number Sipariş No	Diameter (mm) Çap (mm)	Hole Diameter (mm) Göbek Çapı (mm)	Model Model	Thickness (mm) Kalınlık (mm)	Description Açıklama
601101	460	26 KARE - 28 YUVARLAK / 26 Square - 28 Round	Düz / Plain	3.2	Disk / Disc
601105	460	26 KARE - 28 YUVARLAK / 26 Square - 28 Round	Çentikli / Notched	3.2	Disk / Disc
601110	460	32 KARE / 32 Square	Düz / Plain	3.2	Disk / Disc
601115	460	32 KARE / 32 Square	Çentikli / Notched	3.2	Disk / Disc
601201	510	26 KARE / 28 YUVARLAK / 26 Square - 28 Round	Düz / Plain	3.5	Disk / Disc
601205	510	26 KARE / 28 YUVARLAK / 26 Square - 28 Round	Çentikli / Notched	3.5	Disk / Disc
601210	510	32 YUVARLAK / 32 Round	Düz / Plain	3.5	Disk / Disc
601215	510	32 YUVARLAK / 32 Round	Çentikli / Notched	3.5	Disk / Disc
601220	510	32 KARE / 32 Square	Düz / Plain	3.5	Disk / Disc
601225	510	32 KARE / 32 Square	Çentikli / Notched	3.5	Disk / Disc
601230	510	35-40 YILDIZ / 35-40 Star	Çentikli / Notched	3.5	Disk / Disc
601301	560	35 KARE / 35 Square	Düz / Plain	4.3	Disk / Disc
601305	560	35 KARE / 35 Square	Çentikli / Notched	4.3	Disk / Disc
601307	560	35-40 YILDIZ / 35-40 Star	Çentikli / Notched	4.3	Disk / Disc
601310	560	40 KARE / 40 Square	Düz / Plain	4.3	Disk / Disc
601315	560	40 KARE / 40 Square	Çentikli / Notched	4.3	Disk / Disc
601319	560	50 KARE / 50 Square	Düz / Plain	4.3	Disk / Disc
601320	560	50 KARE / 50 Square	Çentikli / Notched	4.3	Disk / Disc
601325	560	50 ALTIKÖŞE / 50 Hexagon	Çentikli / Notched	4.3	Disk / Disc
601330	560	50 ALTIKÖŞE / 50 Hexagon	Düz / Plain	4.3	Disk / Disc
601401	610	40 KARE / 40 Square	Düz / Plain	4.8	Disk / Disc
601405	610	40 KARE / 40 Square	Çentikli / Notched	4.8	Disk / Disc
601410	610	35-40 YILDIZ / 35-40 Star	Çentikli / Notched	4.8	Disk / Disc
601501	660	40 KARE / 40 Square	Çentikli / Notched	5.8	Disk / Disc
601505	660	40 KARE / 40 Square	Düz / Plain	5.8	Disk / Disc
601510	660	35-40 YILDIZ / 35-40 Star	Çentikli / Notched	5.8	Disk / Disc

154900

Kazayağı Pabuçları



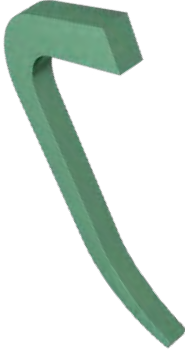
Order Number Sipariş No	Description Açıklama
154901	Kazayağı 240x210x6
154902	Kazayağı 240x210x7
154903	Kazayağı 260x220x5
154904	Kazayağı 260x220x6
154905	Kazayağı 260x220x7
154906	Kazayağı 260x220x8
154907	Kazayağı 330x230x6
154908	Kazayağı 330x230x7 [33 cm Kısa]
154909	Kazayağı 330x230x7 [33 cm Uzun]
154910	Kazayağı Esener 330x230x10
154911	Kazayağı Panko 330x230x10
154912	Kazayağı Kulaklı 380x260x8
154913	Kazayağı Patlatma 260x220x7
154914	Kazayağı Patlatma 300x280x10
154915	Kazayağı Domuz Burnu 230x240x10
154916	Kazayağı Nizip Tipi 240x250x7
154917	Kazayağı Nizip Tipi 290x280x7
154918	Kazayağı Nizip Tipi Geniş Boyun 290x280x7
154919	Kırlangıç Pabucu 100x140x3,5
154920	Kırlangıç Pabucu 140x140x3,5
154921	Kırlangıç Pabucu Sol 120x140x3,5
154922	Kırlangıç Pabucu Sağ 120x140x3,5

154930

Patlatma ve Çizel Uçlar



Order Number Sipariş No	Description Açıklama
154931	Çizel Ucu 60x280x6
154932	Çizel Ucu 60x280x7
154933	Çizel Ucu 70x280x10
154934	Çizel Ucu 70x330x10
154935	Çizel Ucu 60x330x7
154936	Patlatma Bıçağı 330x10 mm
154937	Patlatma Bıçağı 330x12 mm
154938	Patlatma Bıçağı 360x12 mm
154939	Patlatma Bıçağı 390x12 mm
154940	Patlatma Bıçağı 390x15 mm
154941	Yılan Dili 43x215x6
154942	Yılan Dili 43x215x7
154951	Çayırbiçme Bıçağı 10 cm
154952	Çayırbiçme Bıçağı Kambur 10 cm
154953	Çayırbiçme Bıçağı Uzun Kambur 12,5 cm
154954	Çayırbiçme Bıçağı Eğri Sağ 10 cm
154955	Çayırbiçme Bıçağı Eğri Sol 10 cm
154956	Çayırbiçme Tutucu Sac
154957	Çayırbiçme Tutucu Sac Pimi
154961	Pulluk Bıçağı 8" / Alpler
154962	Pulluk Bıçağı 10" / Alpler
154963	Pulluk Bıçağı 12" / Alpler
154964	Pulluk Bıçağı 14" / Alpler
154965	Pulluk Bıçağı 16" / Alpler
154966	Pulluk Bıçağı 8" / Ünlü
154967	Pulluk Bıçağı 10" / Ünlü
154968	Pulluk Bıçağı 12" / Ünlü
154969	Pulluk Bıçağı 14" / Ünlü
154970	Pulluk Bıçağı 10 mm / Turan
154971	Pulluk Bıçağı 12 mm / Turan
154972	Pulluk Bıçağı 10 mm 4 Delikli / Turan
154973	Pulluk Bıçağı 12 mm 4 Delikli / Turan
154974	Parçalı Pulluk Burun / Ünlü
154975	Parçalı Pulluk Yan / Ünlü



154850
Kültivatör Bacağı 35x60
Cultivator Leg 35x60



154710
Döküm Bacak
Casting Lug

Order Number Sipariş No	Type Tip
154710	M 6 - 24 Kg. - 52 cm. - 80'lik
154720	M 5 - 31,5 Kg. - 64 cm. - 100'lük
154730	M 9 - 35,5 Kg. - 77 cm. - 100'lük
154740	M 7 - 53 Kg. - 90 cm. - 120'lik



Büyük / Big



Küçük / Small

154750
Goble Yatağı (İşlenmiş Bilyasız)
Gobble Bed (Wrought / No Ball)

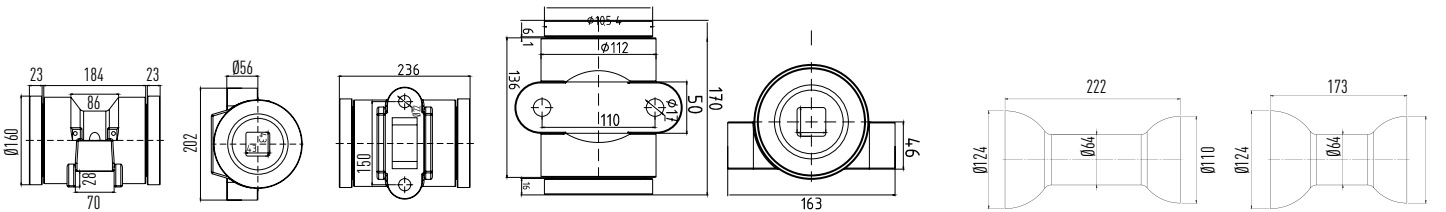
Order Number Sipariş No	Type Tip
154760	Küçük / Small
154770	Büyük / Big
154780	Makara Küçük / Small Reel
154785	Makara Büyük / Big Reel



Büyük / Big



Küçük / Small

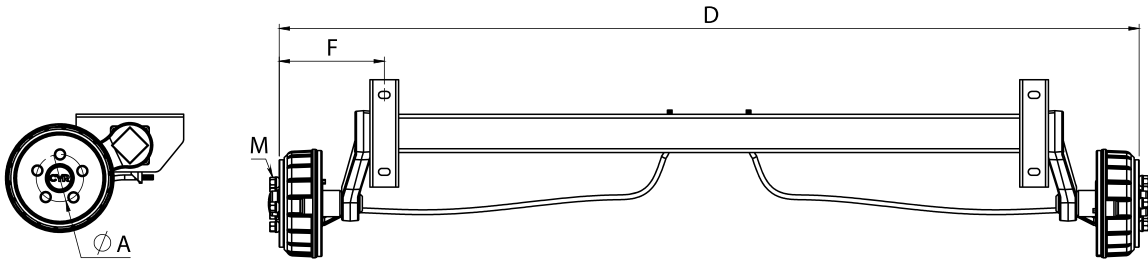


HAFİF RÖMORK EKİPMANLARI

UTILITY TRAILER COMPONENTS



301000
Torsiyon Frenli Dingil (Fren Telli)
Braked Torsion Axle



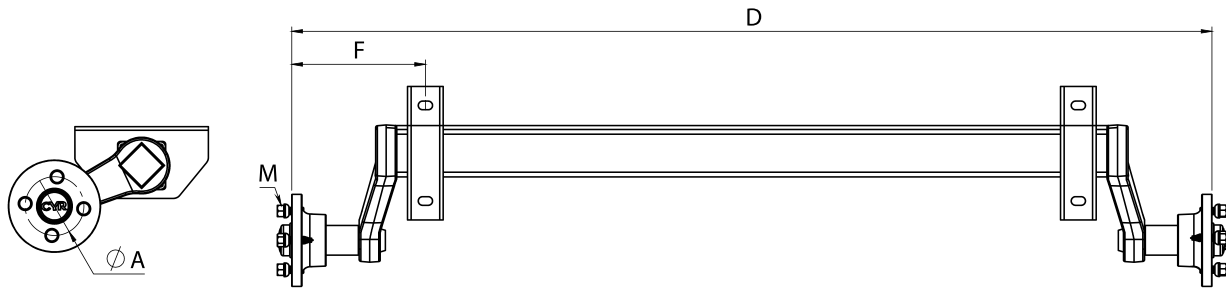
Order Number Sipariş No	Capacity (kg) Kapasite (kg)	Bolt Bijon	Bolt Center-A (mm) Bijon Mrk.-A (mm)	Tube Profil	Brake Lining (mm) Balata (mm)	F (mm)	M (mm)
301041	900	4	100	60x60-3	200x50	225	M12x1,5
301040	1.050	4	100	60x60-3	200x50	225	M12x1,5
301043	1.050	5	100	60x60-3	200x50	225	M12x1,5
301044	1.350	4	100	80x80-4	200x50	225	M12x1,5
301045	1.350	5	112	80x80-4	200x50	225	M12x1,5
301050	1.750	4	100	80x80-4	200x50	225	M12x1,5
301060	1.750	5	112	80x80-4	200x50	225	M12x1,5
301300	1.500	4	100	80x80-4	200x50	225	M12x1,5
301400	1.500	5	112	80x80-4	200x50	225	M12x1,5
301500	1.800	5	112	80x80-4	250x40	240	M12x1,5
301600	2.500	6	205	80x80-4	300x60	240	M18x1,5

ithal / Imported

Talep olması halinde, farklı iz boylarından dingil üretimi yapılabilmektedir.
On request, axles with different track lengths can be produced.

302000

Torsiyon Frensiz Dingil
Un-Braked Torsion Axle

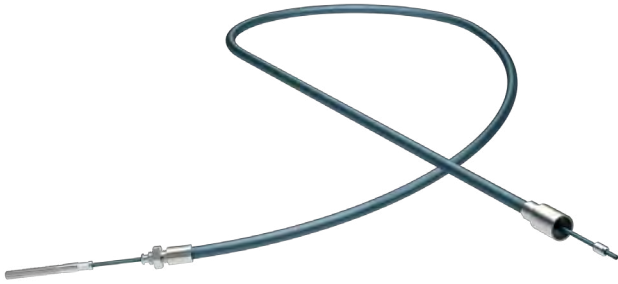
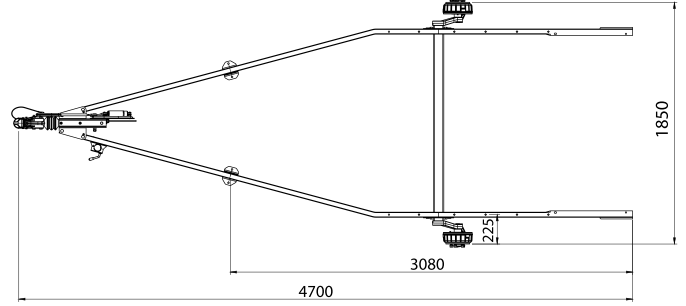
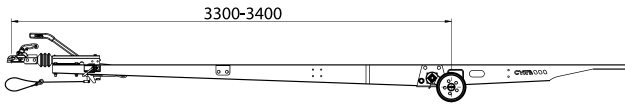


Order Number Sipariş No	Capacity (kg) Kapasite (kg)	Bolt Bijon	Bolt Center -A (mm) Bijon Mrk. -A (mm)	Tube Profil	F (mm)	M (mm)
302080	750	4	100	60x60-3	225	M12x1,5
302100	1.050	4	100	60x60-3	225	M12x1,5
302150	1.050	5	112	60x60-3	225	M12x1,5
302097	1.350	4	100	80x80-4	225	M12x1,5
302098	1.350	5	112	80x80-4	225	M12x1,5
302200	1.750	4	100	80x80-4	225	M12x1,5
302300	1.750	5	112	80x80-4	225	M12x1,5
302500	2.000	5	160	80x80-4	225	M16x1,5
302600	2.500	6	205	80x80-4	225	M18x1,5

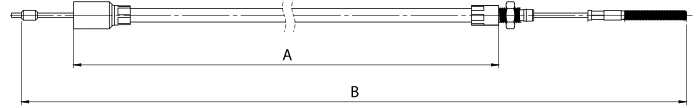
Talep olması halinde, farklı iz boylarından dingil üretimi yapılabilmektedir.
On request, axles with different track lengths can be produced.



302050
Torsiyon Şase
Torsion Chassis



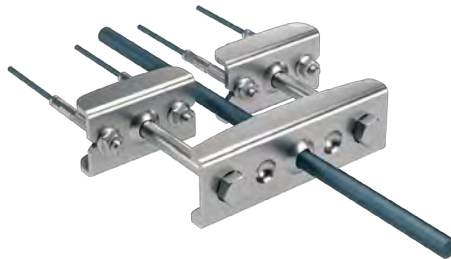
303920
Torsiyon Dingil Fren Teli
Torsion Axle Bowden Cable



Order Number Sipariş No	Track Distance İz Mesafesi	Dimensions / Ölçüler (mm) A B	
303925	1.750 Altı Up To 1.750	715	910
303920	1.750-2.300	1.065	1.260
303922	2.300-2.500	1.300	1.500



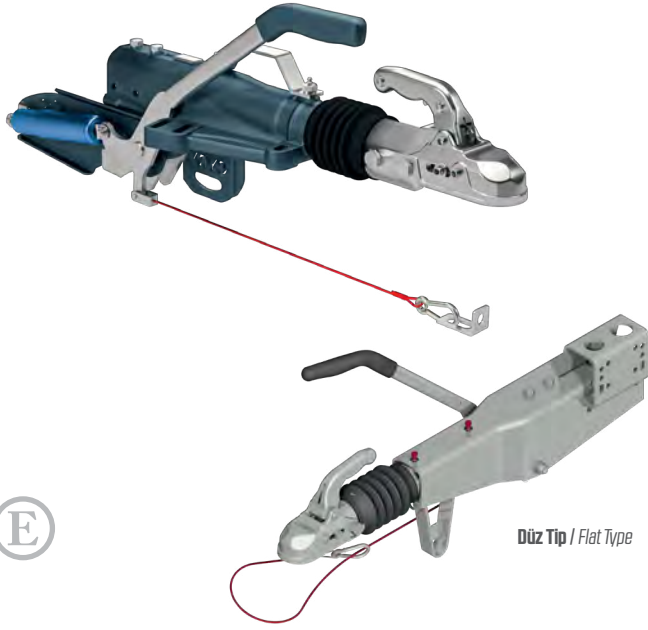
Mono



Tandem

303930
Torsiyon Dingil Fren Teli Aparatı
Torsion Axle Adapter Bracket

Order Number Sipariş No	Type Tip
303935	Mono
303940	Tandem



Düz Tip / Flat Type

Düz Tip / Flat Type

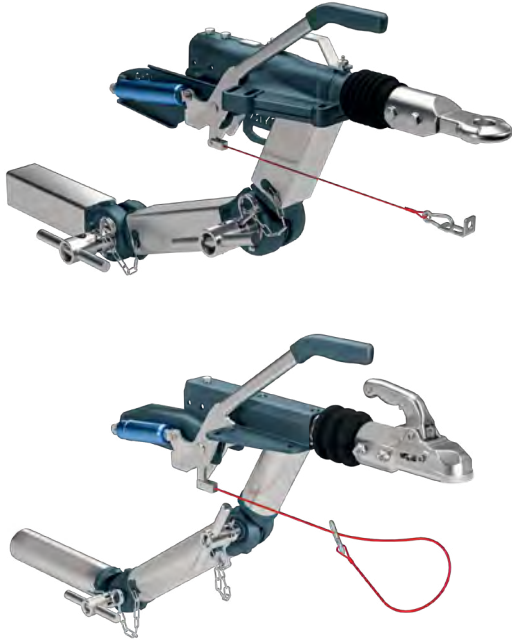
E

309000

Frenli Kaplin e-Belgeli
e - Certificated Overrun Coupling With Brake

Order Number Sipariş No	Capacity (kg) Kapasite (kg)	Certificate No Belge No
309103	750	ECE R13 361-014-12
309101	1.400	ECE R13 361-014-12
309100	2.000	ECE R13 361-040-11
309110	2.700	ECE R13 11-0046-00
309150	3.000	ECE R13 361-0226-96
309200	3.500	ECE R13 361-013-07
309102	2.000	ECE R13 361-077-12
309300	2.000	ECE R13 A12-0001-00
309400	3.500	ECE R13 A12-0002-00

Çayırova



310000

Kademeli Ok
Staged Towing Eye

Order Number Sipariş No	Capacity (kg) Kapasite (kg)	Type Tip	Tube Profil
310015	1,750	Frensiz - Ok Başılı - Orta Dişli Without Brake - With Towing Eye - Middle Gear	Ø 83
310020	3,000	Frensiz - Ok Başılı - Büyük Dişli Without Brake - With Towing Eye - Big Gear	100x10
310050	1,750	Frenli - Kaplinli / Ok - Orta Dişli With Brake - With Coupling - Middle Gear	Ø 83
310055	3,000	Frenli - Kaplinli / Ok - Büyük Dişli With Brake - With Coupling - Big Gear	100x10



Büyük / Big

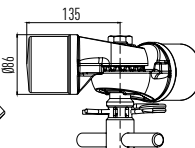
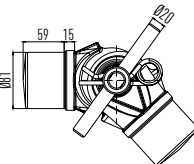
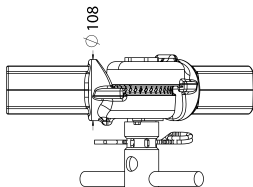
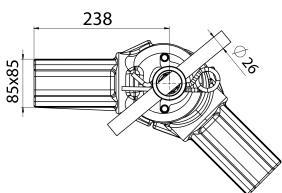


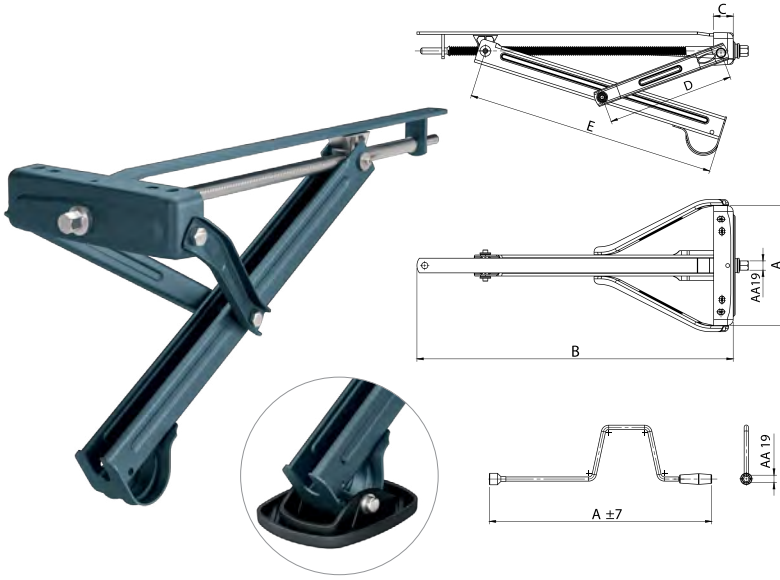
Orta / Middle

312000

Kademe Dişlisi ve Kolu
Stage Gear and Handle

Order Number Sipariş No	Product Ürün
312100	Kademe Dişlisi Orta / Middle Gear
312175	Kademe Dişlisi Büyük / Big Gear
312200	Kademe Kolu Orta / Middle Handle
312210	Kademe Kolu Büyük / Big Handle





313500

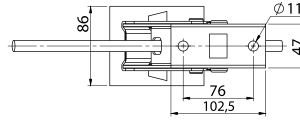
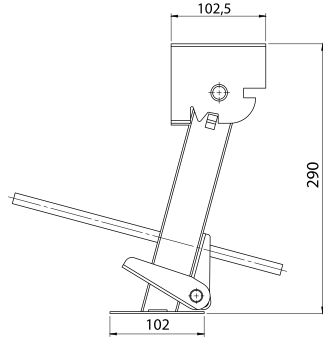
Park Destek Krikosu Yeni Model
Parking Jack

Order Number Sipariş No	Type Tip	A	B	C	D	E
313500	Kriko İthal / Jack Imported	280	648	52	290	512
313501	Kriko CYR / Jack CYR	245	648	40	260	512

313505

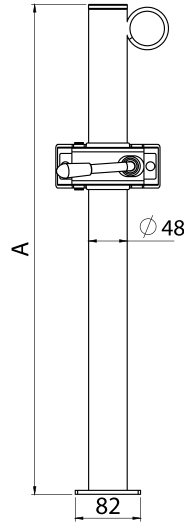
Park Destek Kriko Kolu ve Ayağı
Parking Jack Handle and Leg

Order Number Sipariş No	Type Tip	A
313510	Kol İthal / Handle Imported	700
313511	Kol CYR / Handle CYR	580
313512	Destek Ayağı Pabucu / Support Leg Bracket	-



122439

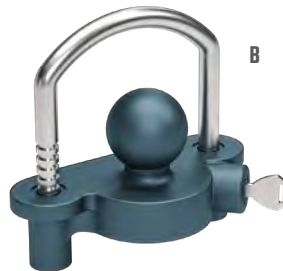
Park Destek Krikosu 30cm Katlanabilir
Parking Jack 30 cm Foldable



313520

Römork Köşe Destek Ayağı Kelepçeli
Corner Support Leg Clamp

Order Number Sipariş No	Boy / A (mm) Length / A (mm)
313521	610
313531	710



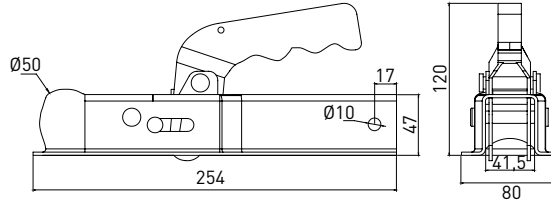
309210

Kaplin Kilidi
Coupling Lock

Order Number Sipariş No	Type Tip
309210	Sabit / Fixed (A)
309215	Açılır-Kapanır / Adjustable (A)
309220	Topuzlu-Anahtarlı / With Ball and Lock (B)

304100

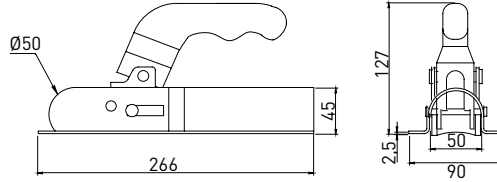
Kaplin Kare
Square Coupling



Order Number Sipariş No	Capacity (kg) Kapasite (kg)	Type Tip	Certificate No Belge No
304110	1.100	Belgesiz / Without Certificate	
304120	1.100	E-Belgeli / E-Certificate	e11*94/20*6148*00

304200

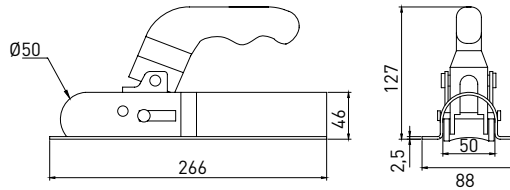
Kaplin Kare e-Belgeli
e-Certificated Square Coupling



Order Number Sipariş No	Capacity (kg) Kapasite (kg)	Certificate No Belge No
304210	750	E1*55R-011040
304211	800	E57*55R01-02*0025*00
304220	1.400	E1*55R-010510

304300

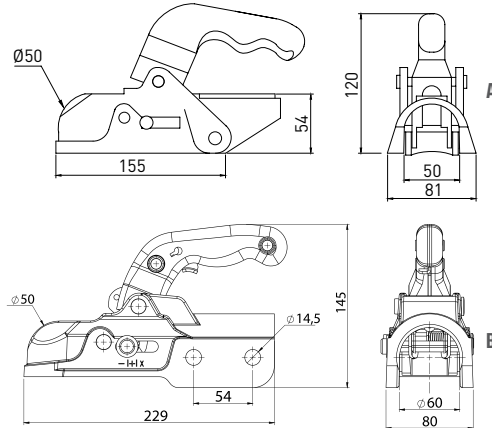
Kaplin Yuvarlak e-Belgeli
e-Certificated Round Coupling



Order Number Sipariş No	Capacity (kg) Kapasite (kg)	Certificate No Belge No
304310	750	E1*55R-011040
304320	1.400	E1*55R-010510

304400

Kaplin Döküm e-Belgeli
e-Certificated Coupling / Casting



Order Number Sipariş No	Capacity (kg) Kapasite (kg)	Certificate No Belge No	Model
304400	3.500	E1*55R-012121	A
304410	3.500	E1*55R02/00*2121*01	A
304450	3.500	E24*55R02/01*0599*00	B

Çayırova

304500

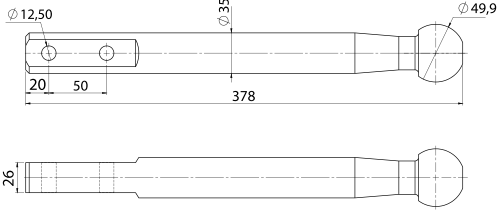
Kaplin Anti Yalpalama
Anti Wobble Device



Order Number Sipariş No	Type Tip
304500	Anti Yalpalama 3000kg Ø 50mm (A) Anti Wobble Device 3000kg Ø 50mm
304505	Karavan Stabilizatör Anahtarı (B) Caravan Stabilizer Lock

305100

Taksi Topuzu e-Belgeli
e-Certificated Towbar

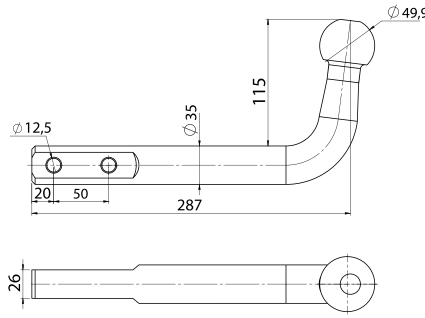


Order Number Sipariş No	Capacity Kapasite	Type Tip	Certificate No Belge No
305110	10 kN	N1-M1 Uzun / Long	e11*94/20*6147*00
305120	10 kN	N1-M1 Kısa / Short	e11*94/20*6147*00
305130	17 kN	M2-N2	e11*94/20*6326*00
305140	-	Frezesiz / Not Splined	Belgesiz / Without Certificate



305200

Taksi Topuzu Eğik / Model 1 Swan Neck Towbar - Model 1

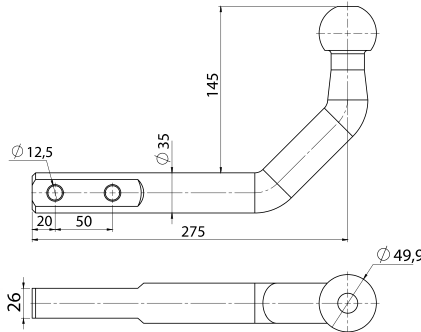


Capacity Kapasite	Certificate No Belge No
10 kN	e11*94/20*6147*00



305300

Taksi Topuzu Eğik / Model 2 Swan Neck Towbar - Model 2

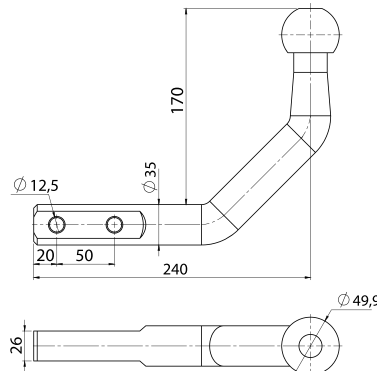


Capacity Kapasite	Certificate No Belge No
10 kN	e11*94/20*6147*00



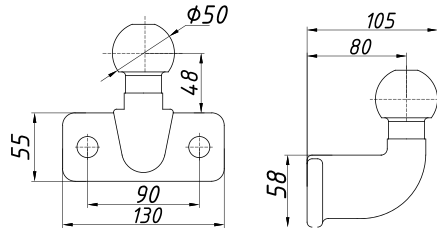
305400

Taksi Topuzu Eğik / Model 3 Swan Neck Towbar - Model 3



Capacity Kapasite	Certificate No Belge No
10 kN	e11*94/20*6147*00

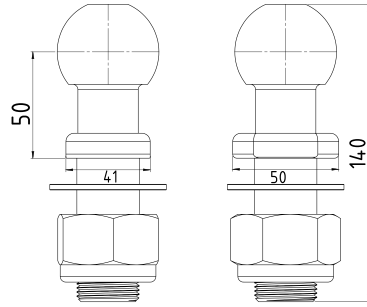




306100

Eğik Topuz e- Belgeli
e - Certificated Flanged Towball

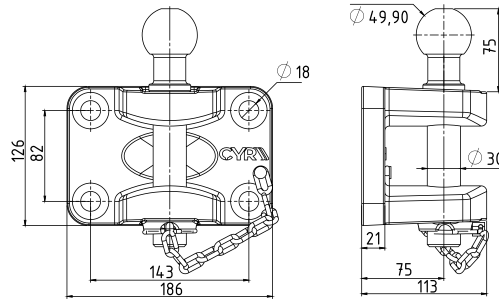
Order Number Sipariş No	Capacity Kapasite	Certificate No Belge No
306100	18,5 kN	E11*55R01/06 11369*00
306200	-	Standart / Standard



306300

Vidalı Topuz e- Belgeli
e - Certificated Towball With Nut

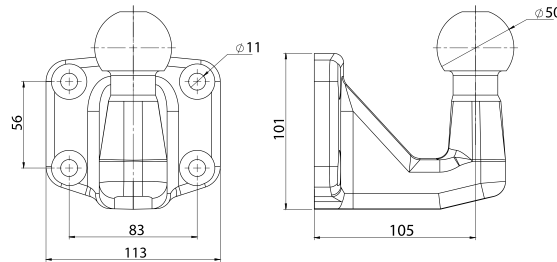
Order Number Sipariş No	Capacity Kapasite	Certificate No Belge No
306310	23,5 kN	e11*94/20*6763*00
306320	-	Standart-Küçük / Standard - Small



210600

Topuzlu Çeki Dört Delikli / e- Belgeli
e - Certificated Ball Hitch

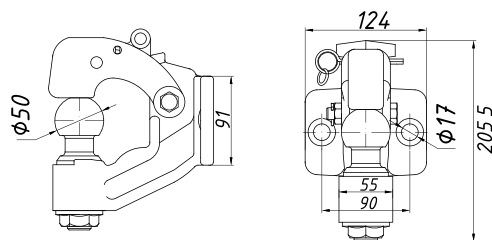
Order Number Sipariş No	Capacity Kapasite	Certificate No Belge No
210610	23 kN	E11*55R01/06 11278*00
210620	-	Standart-Küçük / Standard - Small



210606

Dört Delikli Eğik Çeki Topuzu - Büyük
Big Flanged Towball

Order Number Sipariş No	Capacity (Kg) Kapasite (Kg)
210606	3.500



210700

Jeep Çekisi Topuzlu / e- Belgeli
Jeep Coupling - Ball / e - Certificated

Order Number Sipariş No	Capacity Kapasite	Certificate No Belge No
210700	28 kN	E3*55R01*3015
210705	28 kN	E3*55R01*3042

2 Delikli / 2 Holes

4 Delikli / 4 Holes

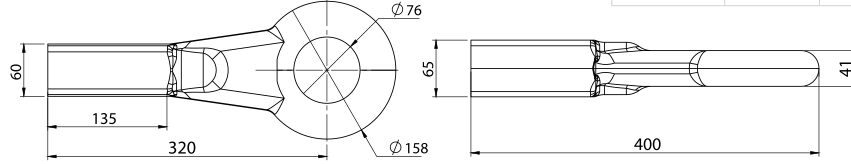


124501

Ok Başı Nato Tipi Kare Model - E Belgeli
Nato Type Towing Eye Square Model - e-Certificated

Order Number	Capacity	Certificate No
Sipariş No	Kapasite	Belge No
124501	125 kN	E1 55R - 01584

(E)



124502

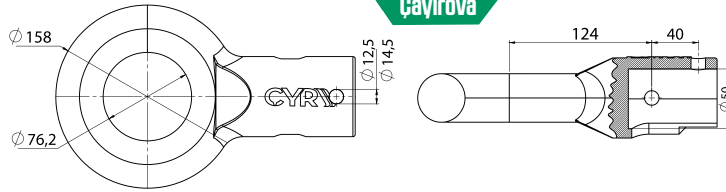
Ok Başı Nato Tipi - E Belgeli
Nato Type Towing Eye - e-Certificated



Order Number	Capacity	Type	Certificate No
Sipariş No	Kapasite	Tip	Belge No
124502	31 kN	Q50 KHA30 İthal	E1 55R - 02124
124510	31 kN	Küçük - Yerli / Local - Product	

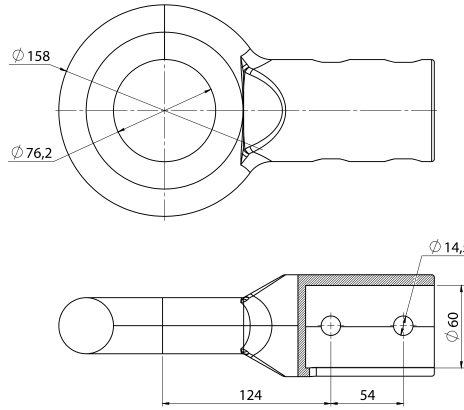
Çayirova

(E)



124503

Ok Başı Nato Tipi Ø 60 KHD35 - E Belgeli
Nato Type Towing Eye Ø 60 KHD35
e-Certificated

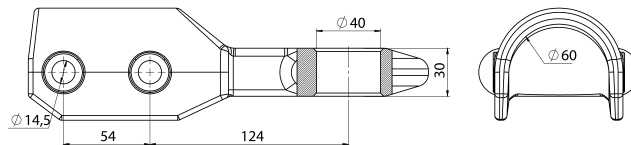


Order Number	Capacity	Certificate No
Sipariş No	Kapasite	Belge No
124503	31 kN	E1 55R - 012123

(E)

207017

Ok Başı Civatalı 40mm - Ø 60mm - E Belgeli
Towing With Bolt 40 mm - Ø 60mm - E Certificated



Order Number	Capacity	Certificate No
Sipariş No	Kapasite	Belge No
207017	31 kN	E1 55R - 01068

(E)

313100

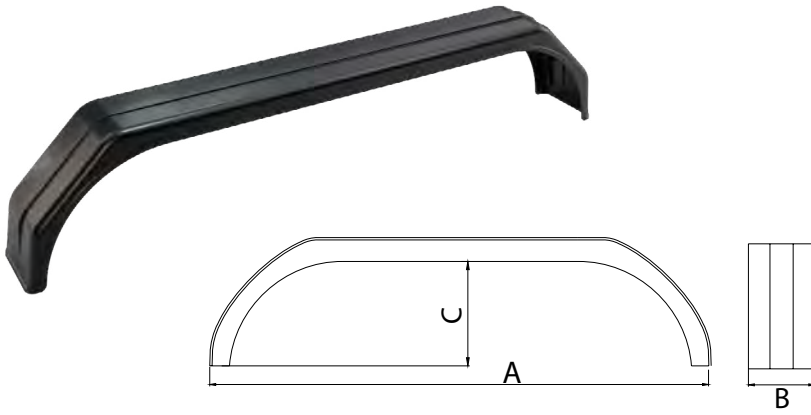
Plastik Çamurluk
Plastic Mudguard



Order Number Sipariş No	A (mm)	B (mm)	C (mm)	Type Tip
313110	70	21	33	111 No'lu
313120	78	21	38	121 No'lu
313130	83	26	40	131 No'lu
212051	95	30	47	Üstü Düz

313200

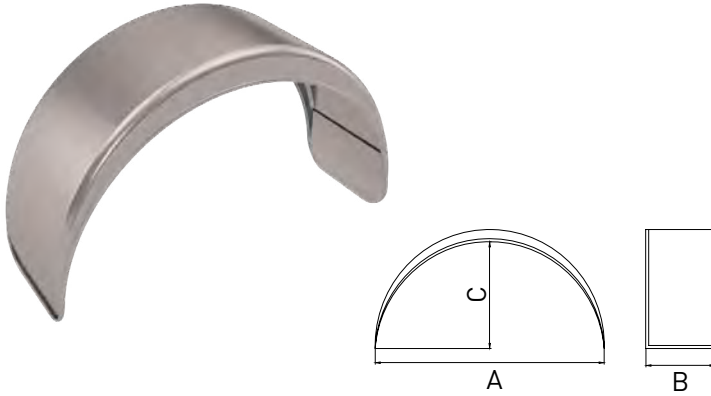
Plastik Çamurluk - Tandem
Plastic Mudguard - Tandem



Order Number Sipariş No	A (mm)	B (mm)	C (mm)	Type Tip
313200	157	22	37	201 No'lu

313300

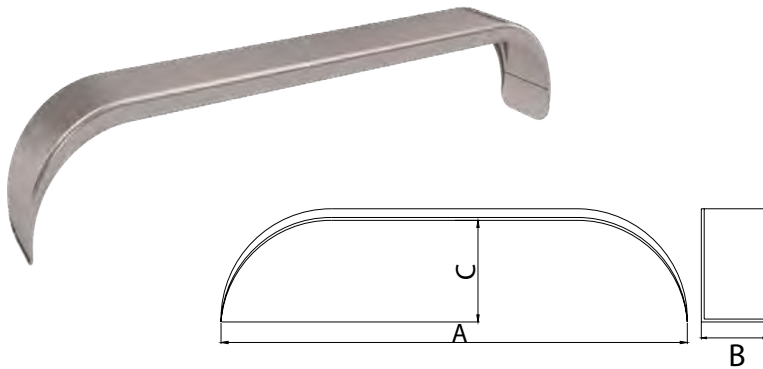
Galvanizli Çamurluk
Galvanized Mudguard



Order Number Sipariş No	A (mm)	B (mm)	C (mm)
313310	54	20	30
313320	65	21	35
313330	76	23	40
313340	80	24	45

313400

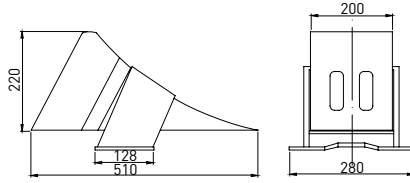
Galvanizli Çamurluk - Tandem
Galvanized Mudguard - Tandem



Order Number Sipariş No	A (mm)	B (mm)	C (mm)
313420	150	25	40

211750

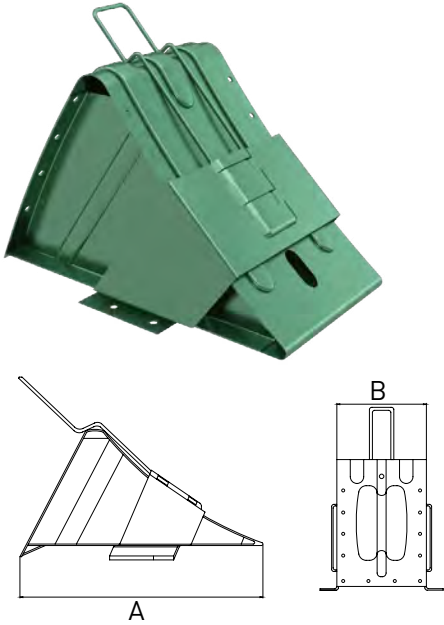
Tekerlek Takozu (Plastik)
Wheel Chock (Polyethylene)



Order Number Sipariş No	Type Tip
211750	Büyük - Askılıklı Big Size Chock With Mounting Part
211751	Orta / Middle Size Chock
211752	Küçük - Askılıklı Small Size Chock With Mounting Part

313700

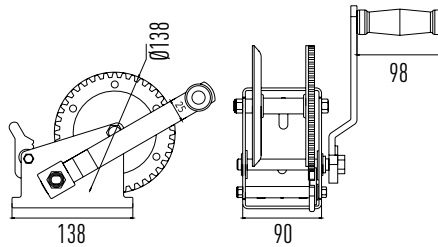
Tekerlek Takozu
Wheel Chock



Order Number Sipariş No	Type Tip	A / B (mm) A / B (mm)
313700	Sac Dayama Takozu İthal Sheet Chock Imported	255/120
313701	Sac Dayama Takozu Büyük Sheet Chock Big	474/200
313702	Sac Dayama Takozu Orta Sheet Chock Middle	374/160
313703	Sac Dayama Takozu Küçük Sheet Chock Middle Small	310/120

313800

El Vinci
Hand Winch



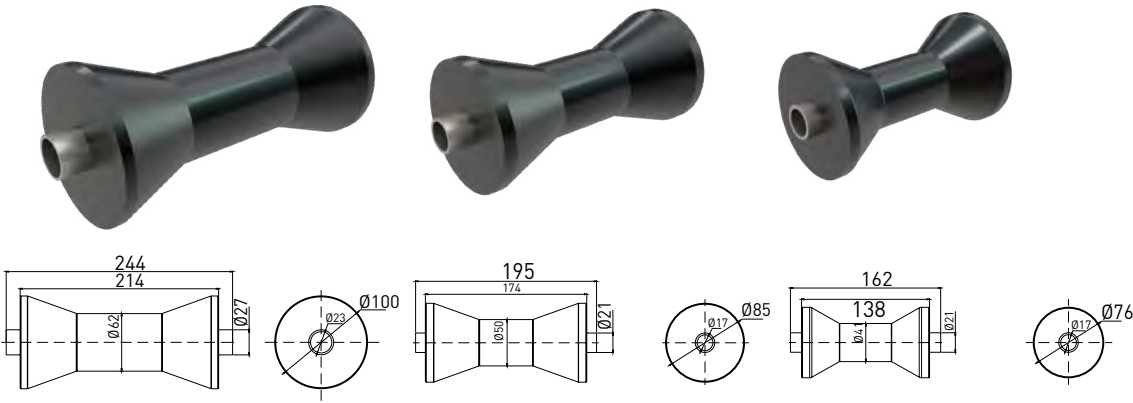
Order Number Sipariş No	Capacity Kg Kapasite Kg.	Type Tip
313820	540	Frensiz / Without Brake
313830	650	Frenli / With Brake
313840	720	Frenli / With Brake
313845	900	Frenli / With Brake
313860	900	Frensiz / Without Brake
313870	1.000	Halatlı - Gerdirme / Rope Stretching
313880	2.000	Halatlı - Gerdirme / Rope Stretching



313800

Araç Vinci
Vehicle Winch

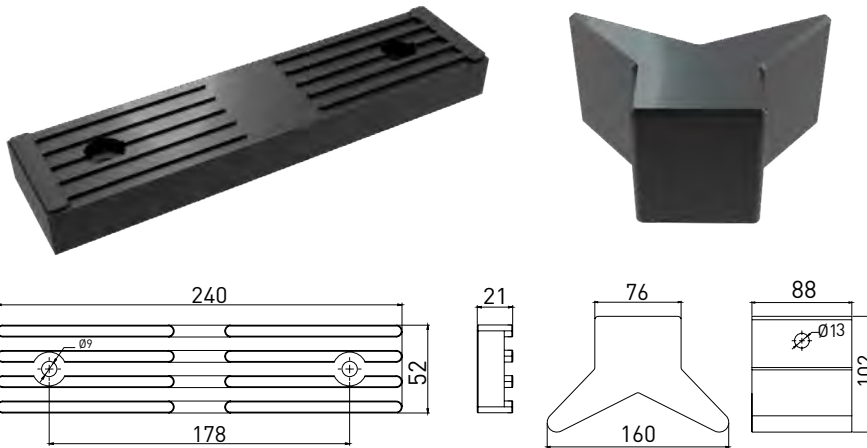
Order Number	Capacity Kg	Type
Sipariş No	Kapasite Kg.	Tip
313875	910	2000LB 12V Kumandalı 2000LB 12V Remote Control
313885	1.820	4000LB 12V Kumandalı 4000LB 12V Remote Control



313900

Oval Makara Takozlar
Round Buffer

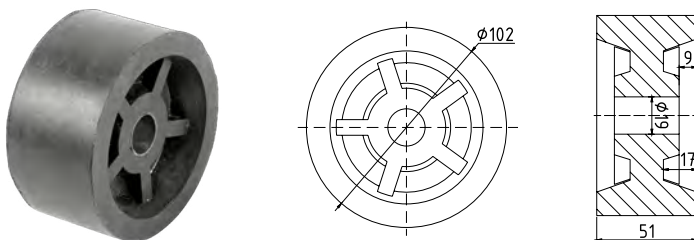
Order Number	Type
Sipariş No	Tip
313910	15 cm
313920	20 cm
313930	25 cm



313950

V Takozlar
V Buffer

Order Number	Type
Sipariş No	Tip
313951	Küçük / Small
313952	Büyük / Big



313960

Yan Dayama Rulosu
Side Buffer



Kablolu Set-Dişi



Dişi



Erkek

313980

Elektrik Kiti Electric Kit

Order Number Sipariş No	Type Tip
313981	Elektrik Fişi 5 Soketli - Erkek / Male
313982	Elektrik Fişi 5 Soketli - Dişi / Female
313984	Kablolu Set - Dişi / Female Mounted Set
304016	Elektrik Fişi 7 Soketli - Erkek / Male
304017	Elektrik Fişi 7 Soketli - Dişi / Female
313988	Elektrik Kablosu 2*1 / Cable
313989	Elektrik Kablosu 3*1 / Cable
313983	Elektrik Fiş Kablosu 4*1 / Cable
304012	Elektrik Fiş Kablosu 5*1 / Cable
313986	Elektrik Fiş Kablosu 7*1 / Cable
313987	Elektrik Fiş Kablosu 7*1,5 / Cable

313998

Elektrik Kablo Electrical Cable



Order Number Sipariş No	Type Tip
313998	Çift Fişli 7 Soketli Erkek - Erkek Düz 2,5m 12V Electrical Cable 7 Pin Plug Straight Male - Male 2,5m 12V
313996	Çift Fişli 7 Soketli Erkek - Erkek Spiral 7m 12V Electrical Cable 7 Pin Plug Spiral Male - Male 7m 12V
313997	Çift Fişli 7 Soketli Erkek - Erkek Spiral 4m 12V Electrical Cable 7 Pin Plug Spiral Male - Male 4m 12V

313995

Elektrik Fişi 12 Soketli Erkek - Dişi Spiral Kablo 24V Electric Plug



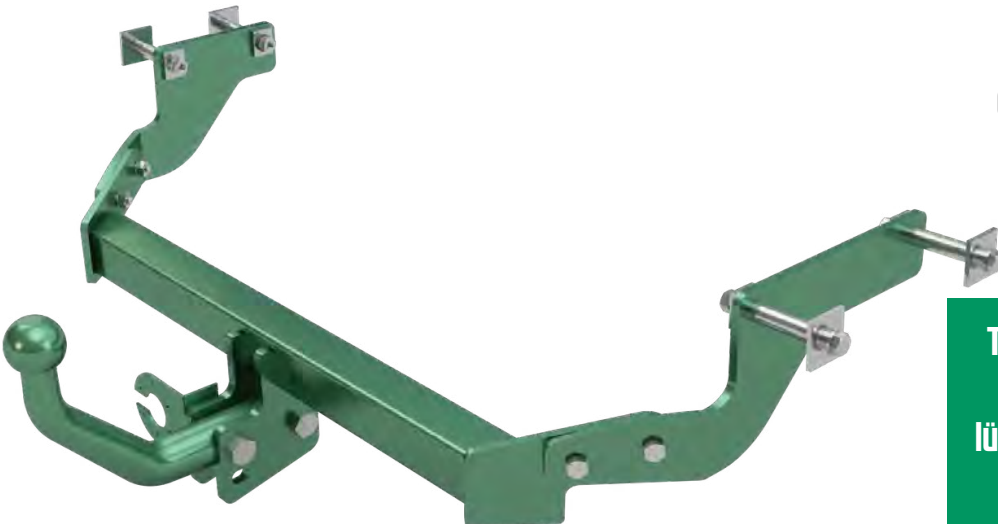
314000

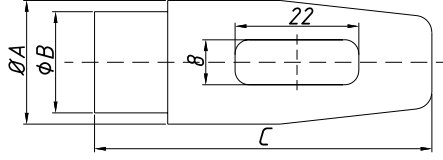
Çeki Demiri Profili - Tip Onay Belgeli Certificated Towbar Profile

Topuz Dahil / With Drawbar



Tüm araç modellerine uygun
e-belgeli çeki demirleri için
lütfen müşteri temsilcinizden
fiyat alınız.

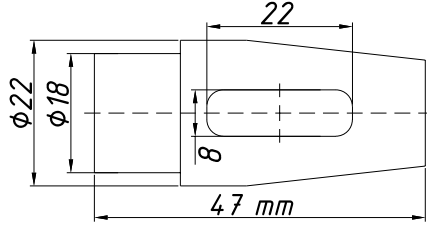




155000

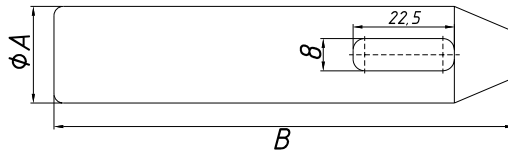
Baba Erkek
Big Anti-Loose catch (Female)

Order Number Sipariş No	Type Tip	A (mm)	B (mm)	C (mm)
155010	Baba Erkeği Big Anti-Loose catch	22	18	54
155015	Baba Erkeği Yuvarlak Big Round Anti-Loose catch	22	18	54
155020	Damper Erkeği Kısa Short Dumper Anti-Loose catch	24	22	63
155030	Damper Erkeği Uzun Long Dumper Anti-Loose catch	24	22	82



155100

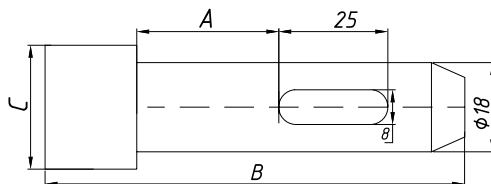
İlave Erkek
Small Anti-Loose catch



155200

Uzun Erkek
Long Anti-Loose catch

Order Number Sipariş No	A (mm)	B (mm)
155205	22	80
155210	22	100
155220	22	140



155300

Kalıp Erkeği
Special Anti-Loose catch

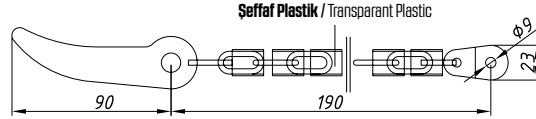
Order Number Sipariş No	A (mm)	B (mm)	C (mm)
155310	5	55	22

156000

Tekli Zincirli Çivi
Anti-Loose Catch With Chain (Male)

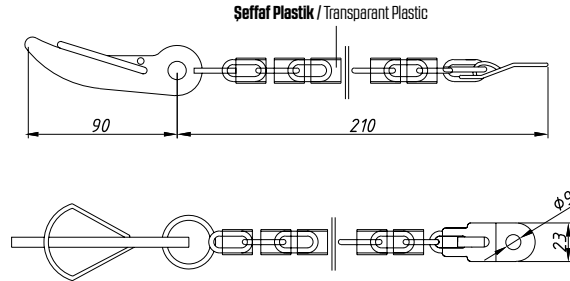


Order Number Sipariş No	Type Tip
156010	Standart / Standard
156020	Yuvarlak / Circular
156018	Sementeli / With Sementel



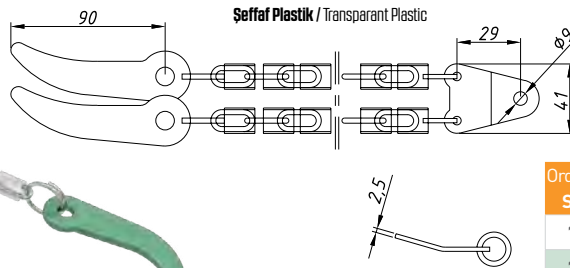
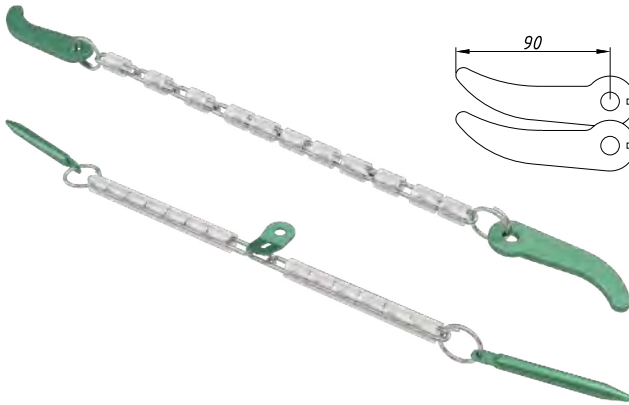
156100

Tekli Kilitli Zincirli Çivi
Anti-Loose Catch With Chain & Lock



156200

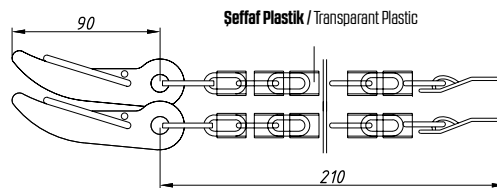
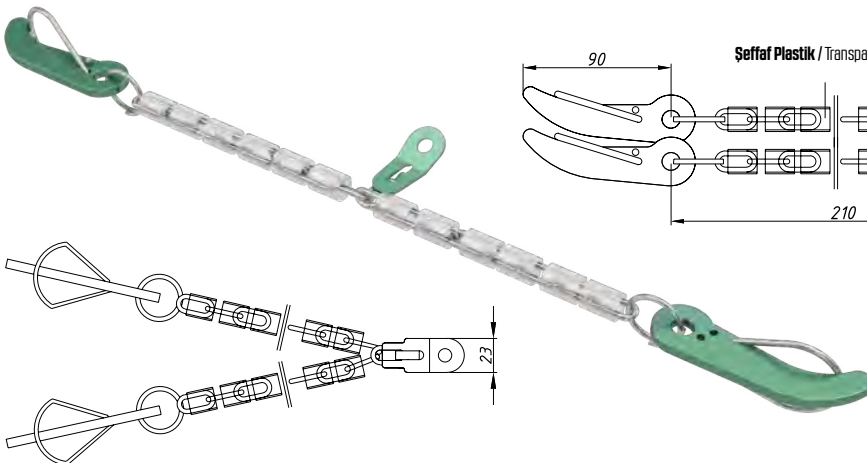
Çiftli Zincirli Çivi
Double Anti-Loose Catch With Chain

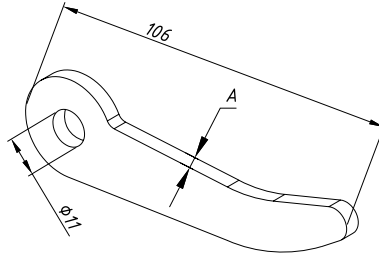


Order Number Sipariş No	Type Tip
156210	Standart / Standard
156220	Yuvarlak / Circular
156218	Sementeli / With Sementel

156300

Çiftli Kilitli Zincirli Çivi
Double Anti-Loose Catch With Chain & Lock

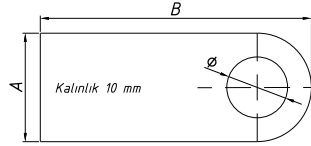




156400

Çivi
Anti-Loose Catch (Male)

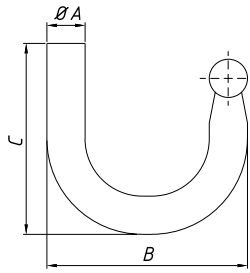
Order Number	Thickness-A
Sipariş No	Kalınlık-A
156410	5 mm
156420	5 mm Galvanizli / Galvanized
156430	6 mm
156440	6 mm Galvanizli / Galvanized



156500

Kapak Laması
Cover Sheet

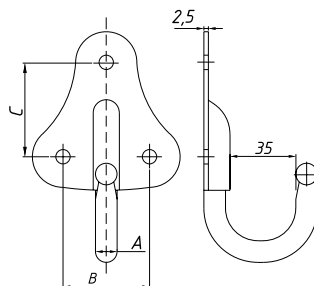
Order Number	A / Type	A (mm) Ø (mm)	
Sipariş No	A / Tip		
156510	40/10	127	25
156525	50/8	127	28
156530	50/10	127	28
156540	50/10 Kısa / Short	105	28
156545	50/10	115	28
156560	60/10	127	28



156600

Kanca Yuvarlağı
Round Hook

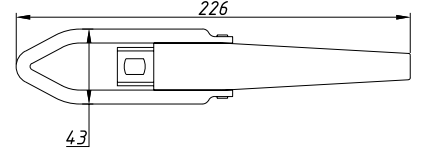
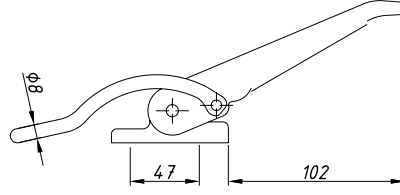
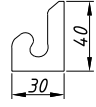
Order Number	A (mm)	B (mm)	C (mm)
Sipariş No			
156610	8	45	45
156620	10	47	50
156630	12	55	60
156640	14	70	65



156700

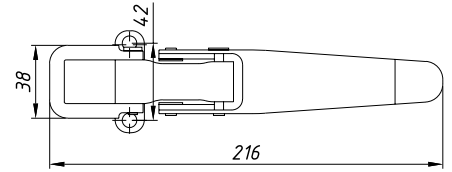
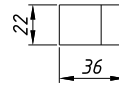
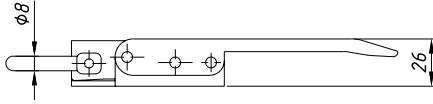
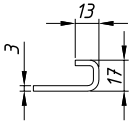
Kanca Saçlı
Hook With Sheet

Order Number	A / Type	B (mm)	C - (mm)
Sipariş No	A / Tip		
156710	8 mm	37	35
156720	8 mm Galvanizli / Galvanized	37	35
156730	10 mm	40	50
156740	10 mm Galvanizli / Galvanized	40	50
156750	12 mm	52	60
156760	12 mm Galvanizli / Galvanized	52	60



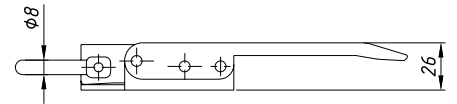
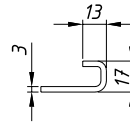
157000

Açık Kasa Kilidi
Open Pickup Lock



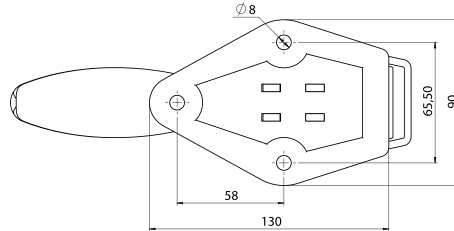
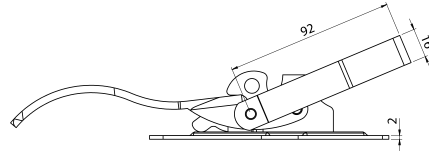
157100

Yeni Açık Kasa Kilidi
New Model Open Pickup Lock



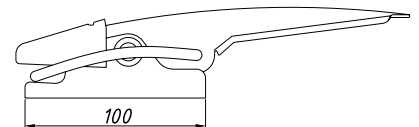
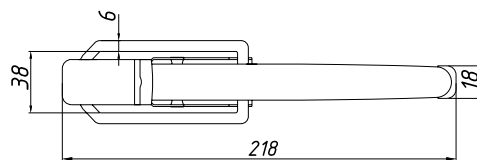
157250

İthal Açık Kasa Kilidi
Special Open Pickup Lock



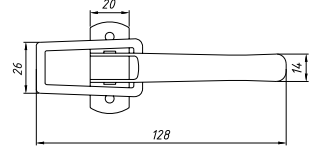
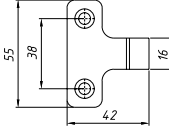
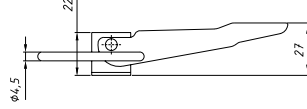
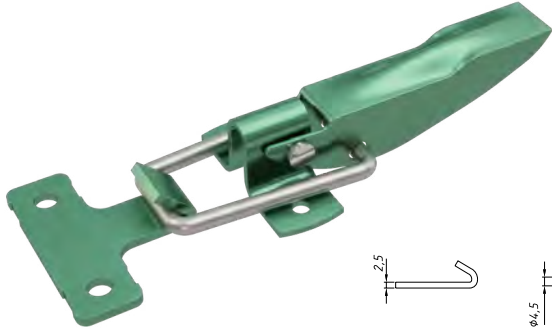
157255

Üçgen Kapak Kilidi 220mm
Triangle Cover Lock 220 mm

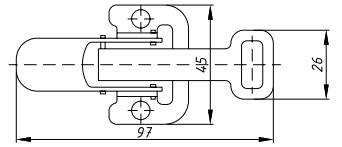
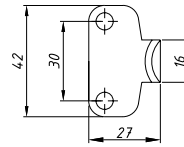
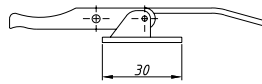
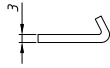
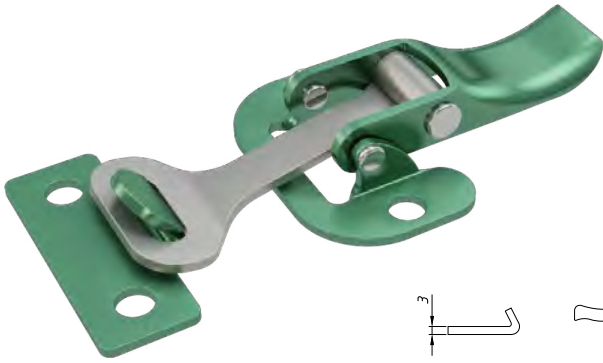


157300

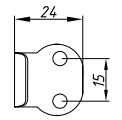
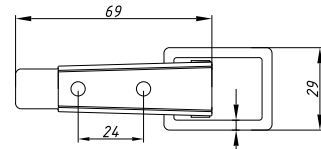
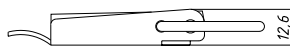
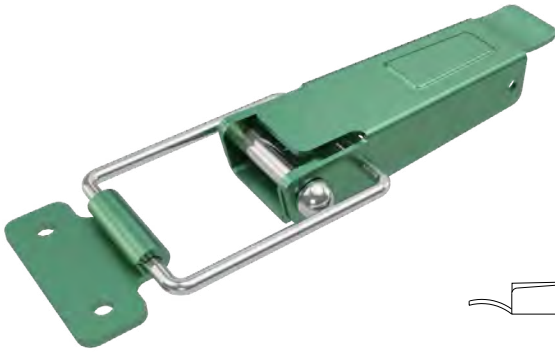
Transit Kilidi
Transit Lock



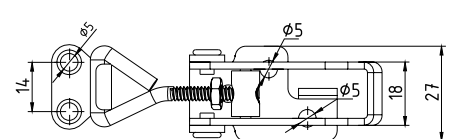
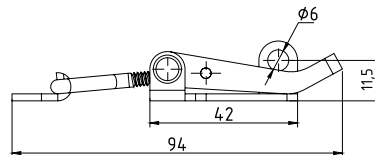
157400
Büyük Kaput Kilidi
Big Hood Lock



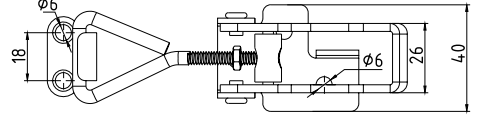
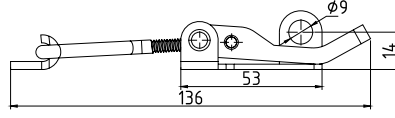
157500
Küçük Kaput Kilidi
Small Hood Lock



157650
Yeni Kaput Kilidi
New Hood Lock

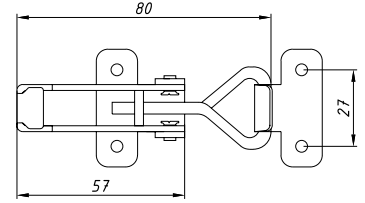
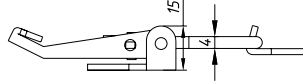


157660
Yıvli Küçük Kaput Kilidi
Small Hood Lock With Thread



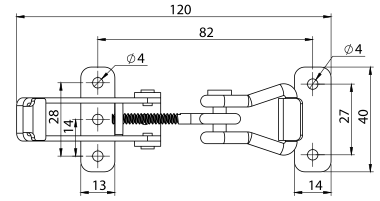
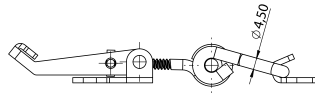
157670

Yivli Küçük Kilit
Small Lock With Thread



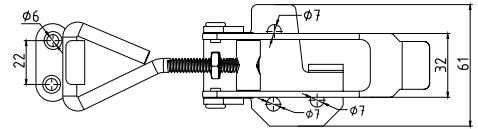
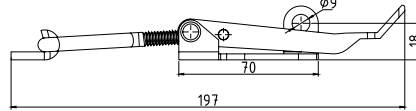
157600

Yivli Kaput Kilidi
Hood Lock With Thread



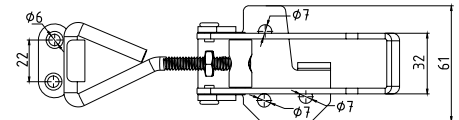
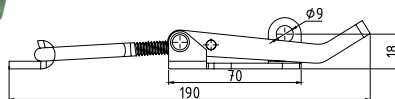
157601

Yivli Kaput Kilidi Oynar Başlı
Hood Lock With Thread Adjustable Head



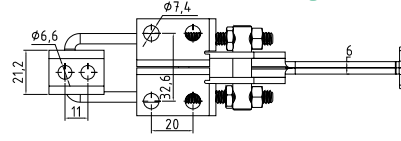
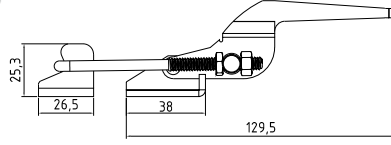
157680

Yivli Büyük Kilit
Big Lock With Thread



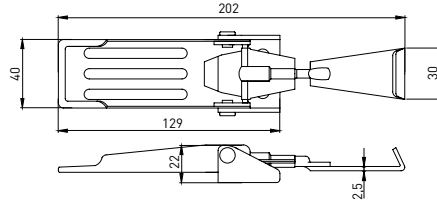
157690

Yivli Plastikli Kilit
Plastic Lock With Thread



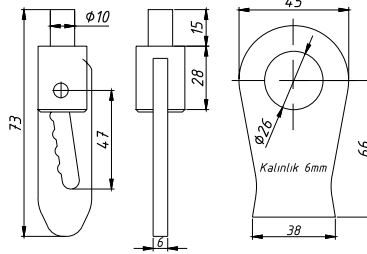
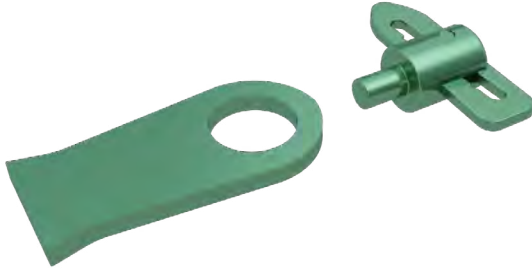
157695

Yivli Büyük Plastik Kilit Yeni
New Big Plastic Lock With Thread



158000

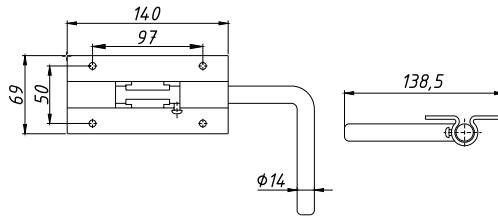
Değirmen Kilidi
Mill Lock



157700

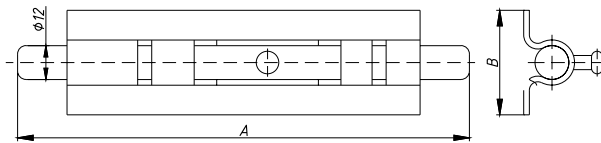
Pikap Kilidi
Pickup Lock

Order Number	Type
Sipariş No	Tip
157700	Takım / Set
157710	Tırtırlı / Notched
157720	Lama / Sheet



157800

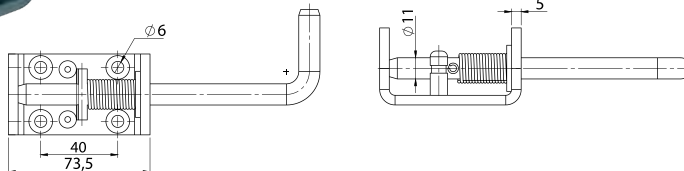
Kollu Sürgü Kilidi
Slider Lock With Handle



157900

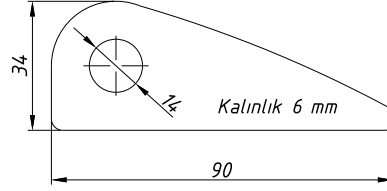
Sürgü Kilidi
Slider Lock

Order Number	Type	A (mm)	B (mm)
Sipariş No	Tip		
157910	Küçük / Small	40	100
157930	Büyük / Big	35	160

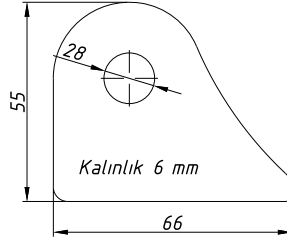
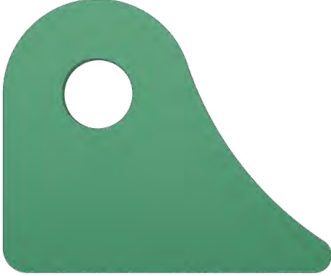


157935

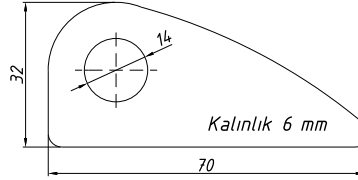
Yaylı Yük Mandalı - Perçinli
Riveted Latch With Spring



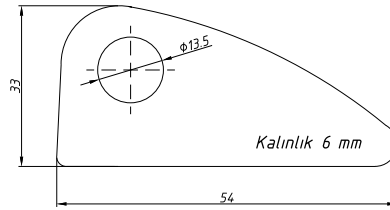
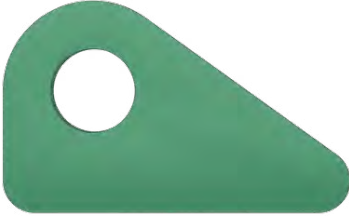
159800
Uzun Büyük Mentеше
Long Big Hinge



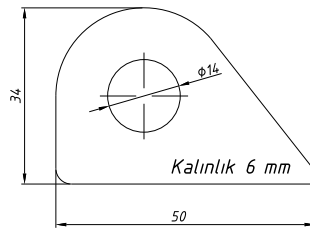
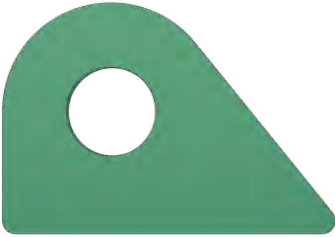
159900
Yeni Büyük Mentеше
New Big Hinge



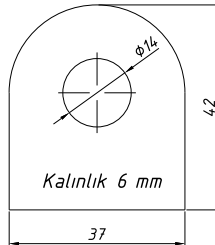
160000
Uzun Küçük Mentеше
Long Small Hinge



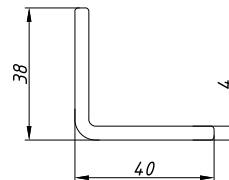
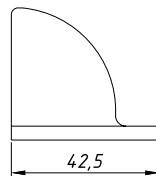
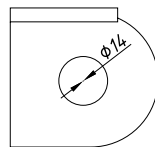
160100
Uzun Orta Mentеше
Long Middle Hinge



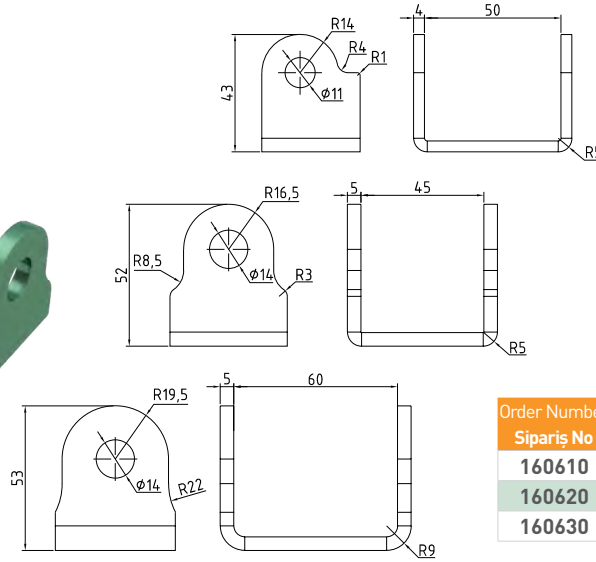
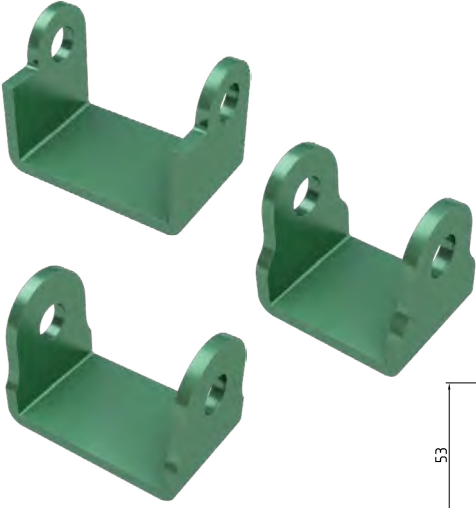
160200
Küçük Mentеше
Small Hinge



160300
D Mentеше
D Hinge



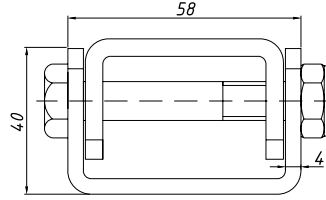
160400
L Mentеше (Sağ - Sol)
L Hinge (Right - Left)



160600

Kulaklı Menteşe
Winged Hinge

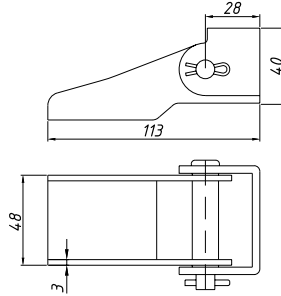
Order Number	Type	Width (mm)	Height (mm)
Sipariş No	Tip	Genişlik (mm)	Yükseklik (cm)
160610	Küçük / Small	50	43
160620	Orta / Middle	45	52
160630	Büyük / Big	60	53



160700

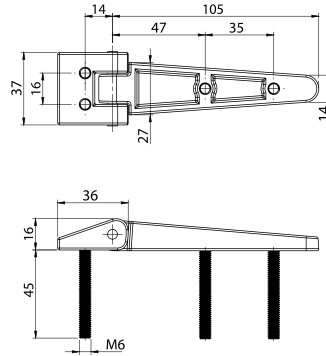
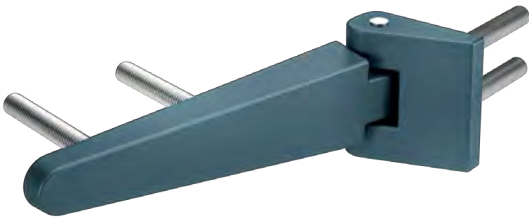
Otosan Menteşe
Otosan Hinge

Order Number	Type
Sipariş No	Tip
160710	Standart / Standard
160720	Galvanizli / Galvanized



160800

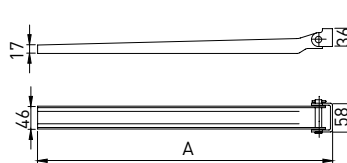
Çelik Kasa Menteşe
Steel Body Hinge



170050

Menteşe Cıvatasız
Hinge Without Bolt

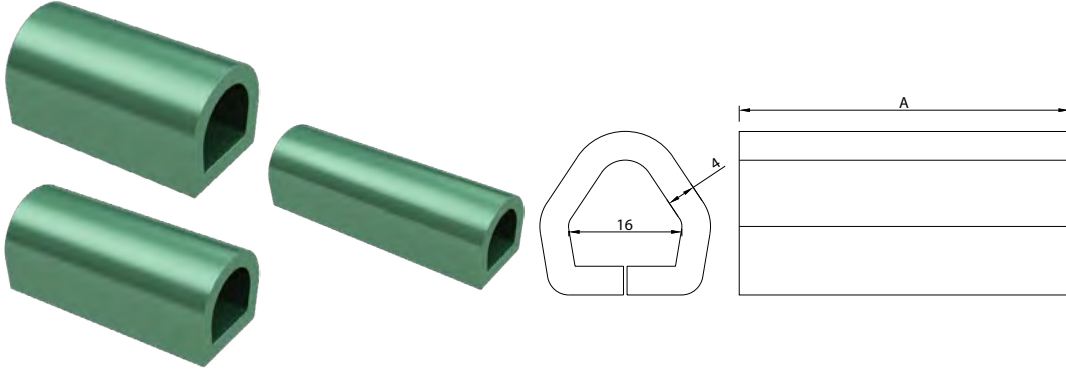
Order Number	Type
Sipariş No	Tip
170050	Menteşe Cıvatasız 135mm Hinge Without Bolt
170060	Menteşe Cıvatalı 135mm Hinge With Bolt



160910

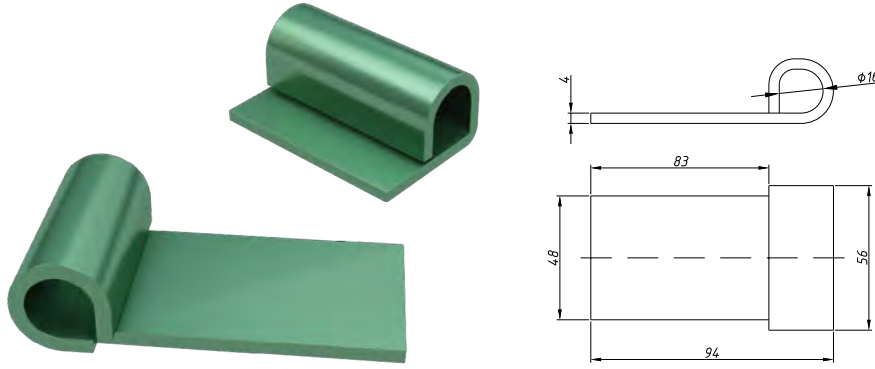
Yan Kol
Side Arm

Order Number	A (cm)
Sipariş No	
160910	40
160920	50
160930	55
160940	60



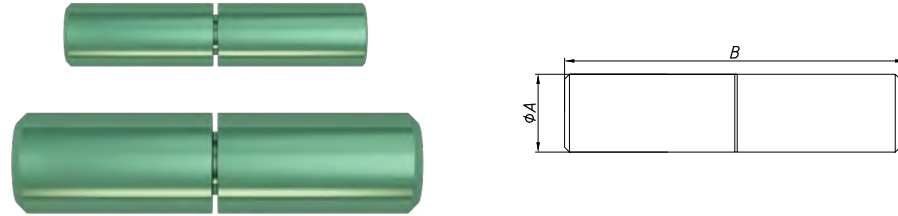
170000
Menteşe Borusu
Tube for Hinge

Order Number	A (mm)
Sipariş No	
170010	45
170020	55
170030	75



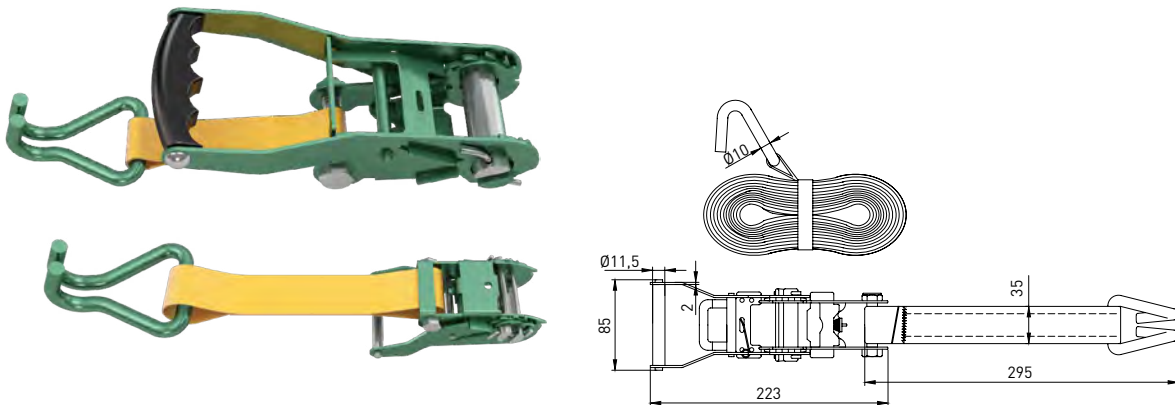
170100
Bacaklı Boru
Legged Tube

Order Number	Type
Sipariş No	Tip
170100	Düz / Standard
170115	Kısa / Short



170200
Mil Menteşe
Shaft Hinge

Order Number	A (mm)	B (mm)
Sipariş No		
170210	10	55
170220	12	55
170230	14	60
170240	16	70
170250	18	75
170260	20	80
170270	22	90
170280	24	93

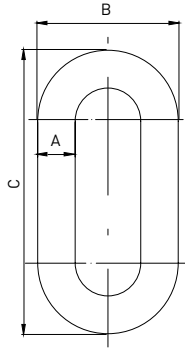


170300
Spanzet
Ratched Strap

Order Number	Type
Sipariş No	Tip
170310	10 mt
170320	6 mt

171000

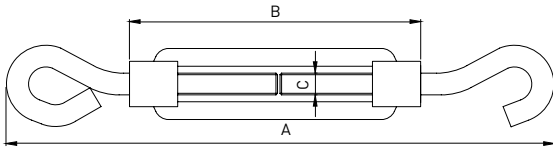
Zincir
Chain



Order Number Sipariş No	A (mm)	B (mm)	C (mm)
171010	3	13	24
171020	4	16	30
171030	5	19	33
171040	6	23	38
171050	7	27	42
171060	8	29	46
171070	9	35	53
171080	10	38	58
171090	12	42	66

171100

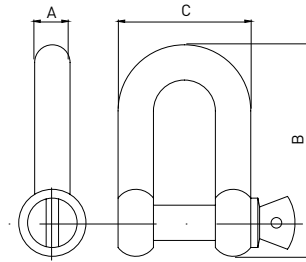
Çektirme
Turnbuckles



Order Number Sipariş No	Thread - C Yiv Çapı - C	A (mm)	B (mm)	Dia. Q (mm) Çap Q (mm)	Shaft Length (mm) Mil Boyu (mm)
171105	5/16 "	160	110	25	85
171110	1/2 "	270	190	16	100
171120	5/8 "	330	230	20	130
171130	3/4 "	400	280	22	150

171200

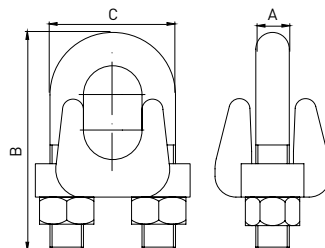
Zincir Kilidi
Chain Lock



Order Number Sipariş No	Diameter Çap	A (mm)	B (mm)	C (mm)
171210	1/4"	6	40	24
171220	5/16"	8	50	30
171230	3/8"	10	57	36
171240	1/2"	12	65	43
171250	5/8"	15	90	59
171260	3/4"	20	120	71

171300

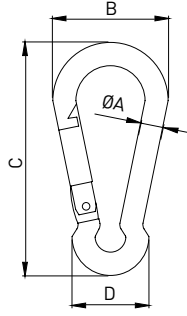
Halat Klemensi
Wire Rope Clips



Order Number Sipariş No	Diameter Çap	A (mm)	B (mm)	C (mm)
171310	1/4"	5	40	20
171320	5/16"	7	45	25
171330	3/8"	9	52	30
171340	1/2"	11	62	38
171350	5/8"	13	80	48
171360	3/4"	20	120	60

171400

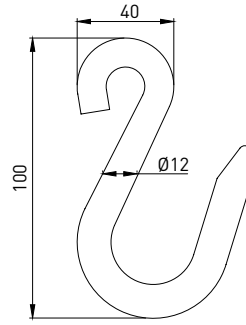
Karabina
Carbine



Order Number	A (mm)	B (mm)	C (mm)	D (mm)
Sipariş No 171410	4	20	40	14
171420	5	28	50	17
171430	6	30	60	20
171440	7	35	70	23
171450	8	45	80	26
171460	9	45	90	29
171470	10	50	100	32

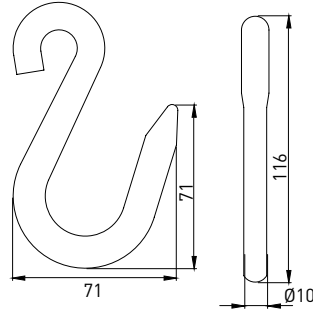
171500

S Kanca 12 (mm)
S Hook 12 (mm)



171600

S Kanca 10 (mm)
S Hook 10 (mm)

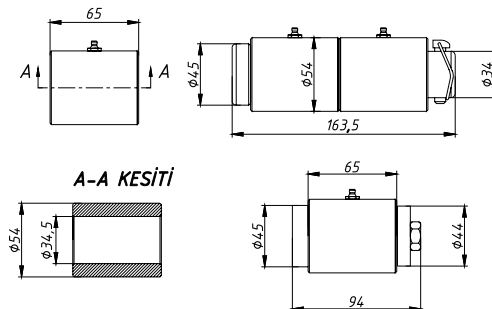


171700

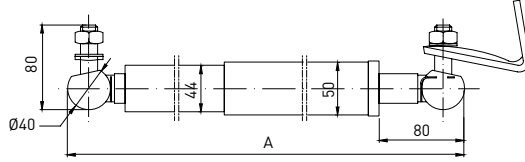
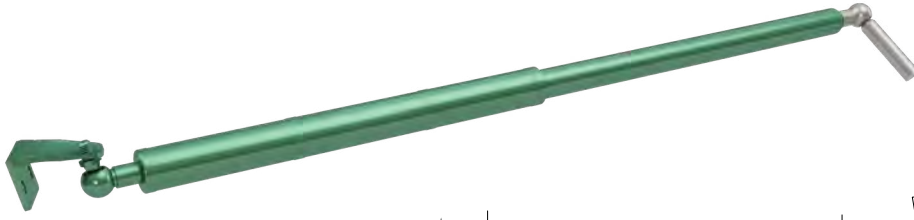
Yana Açılır Takım
Side Opening System



Büyük / Big



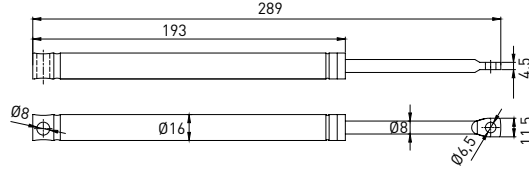
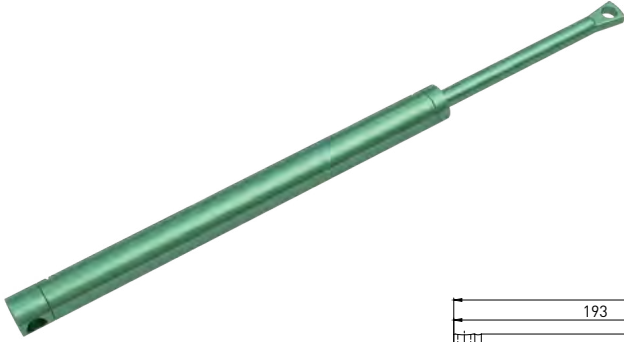
Order Number	Type
Sipariş No 171700	Büyük / Big
171701	Küçük / Small



172200

Amortisör / Takım
Shock Absorber / Set

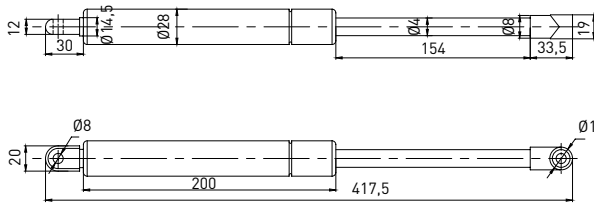
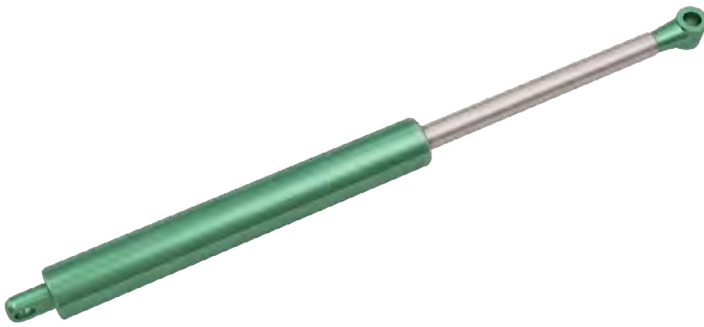
Order Number Sipariş No	A (mm)	Newton
172210	40	360
172220	50	650
172230	60	650
172305	Tampon	1.500



172300

Küçük Sarı Amortisör
Small Yellow Shock Absorber

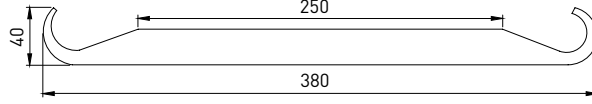
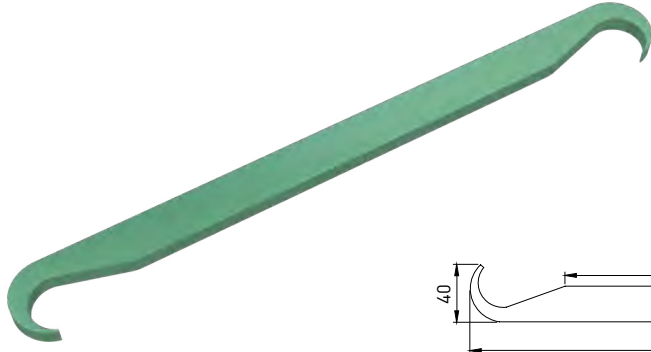
Order Number Sipariş No	Length Uzunluk
172300	28 cm
172301	22 cm



173500

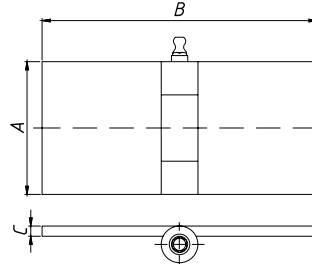
Kabin Amortisörü
Cabin Shock Absorber

Order Number Sipariş No	Type Tip	Length (cm) Boy (cm)	Newton
173510	Ön Cam / Front Glass	18	220
173520	Arka Cam / Rear Glass	40	220
173530	Kapı / Door	28	220



172100

Küçük Lama Zincir Kolu
Sheet Chain Handle / Small



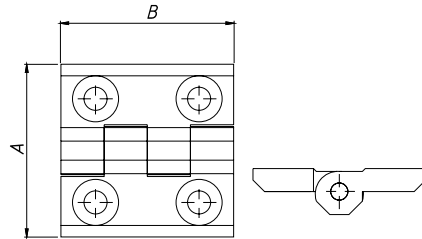
172400

Yaprak Mentеше
Leaf Hinge

Order Number Sipariş No	A (mm)	B (mm)	C (mm)
172410	40	90	4
172420	50	90	4
172430	60	115	5
172440	80	110	5



Zamak



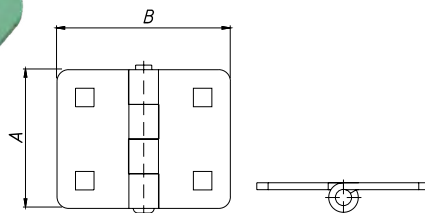
172500

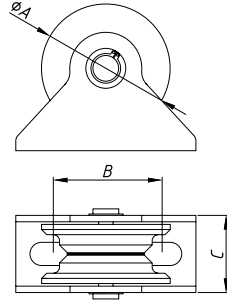
Yaprak Mentеше - Özel
Leaf Hinge - Special

Order Number Sipariş No	A (mm)	B (mm)	Type Tip
172505	40	40	Zamak - Parlak / Shiny
172506	40	40	Plastik / Plastic
172511	50	50	Plastik / Plastic
172510	50	50	Zamak - Parlak / Shiny
172520	60	60	Zamak - Parlak / Shiny
172540	60	60	Galvanizli / Galvanized
172551	50	90	Siyah / Black



Galvanizli / Galvanized

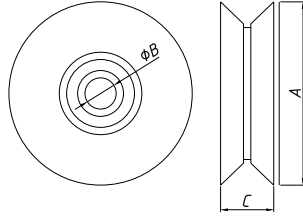
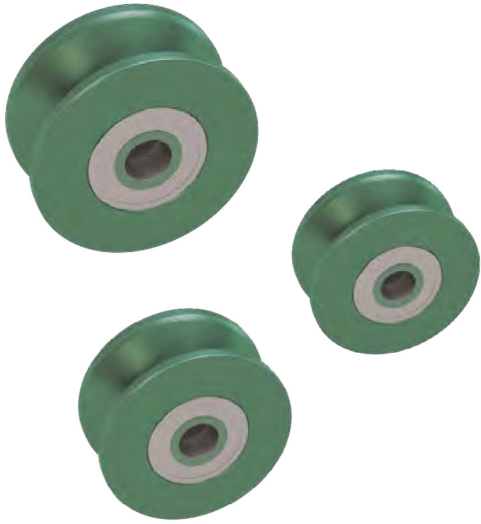




172600

Saçlı Makara - Pimli
Rail Pulley Wheel - With Pin

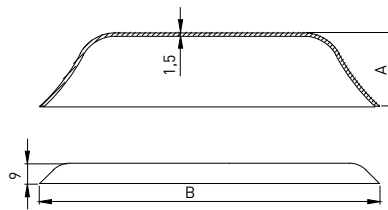
Order Number Sipariş No	A (mm)	B (mm)	C (mm)
172605	40	35	23
172610	50	42	23
172620	60	45	30
172630	70	58	30
172640	80	65	30
172650	90	73	30
172660	100	78	30



172700

Makara - Pimli
Rail Pulley - With Pin

Order Number Sipariş No	A (mm)	B (mm)	C (mm)
172705	40	12	23
172710	50	12	23
172720	60	12	30
172730	70	15	30
172740	80	15	30
172750	90	15	30
172760	100	15	30



172900

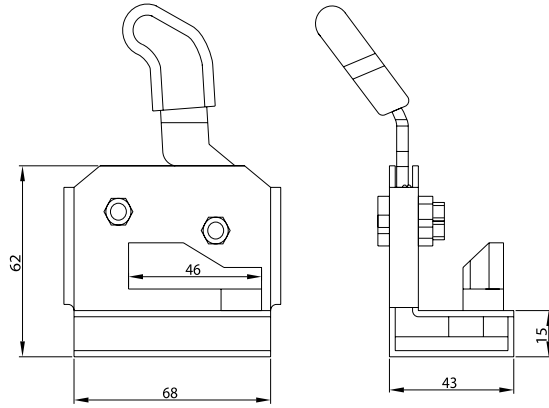
Etek Sacı
Flank Sheet

Order Number Sipariş No	A (mm)	B (mm)
172910	65	300
172920	75	300
172930	85	315
172940	105	335

173000
Kabin Kilidi
Cabin Lock

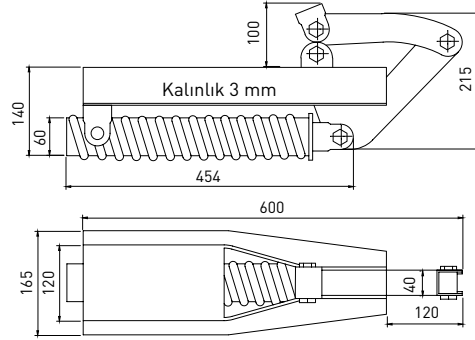


Order Number	Type
Sipariş No	Tip
173010	Sağ / Right
173020	Sol / Left
173030	Karşılık

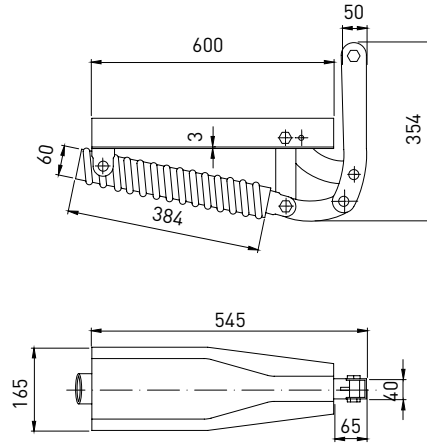


173400
Kabin Kilit Kolu
Cabin Lock Handle

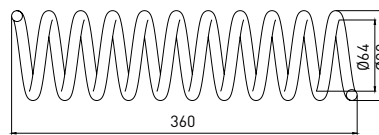
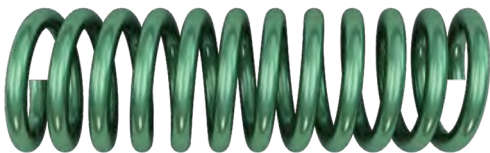
Order Number	Type
Sipariş No	Tip
173410	Anahtarlı / With Key
173420	Düz / Standard



247100
Kapak Yayı Arka
Rear Lid Spring



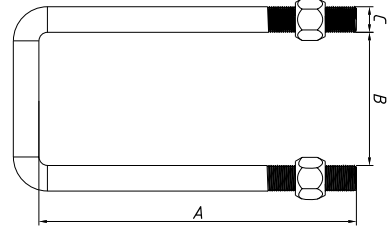
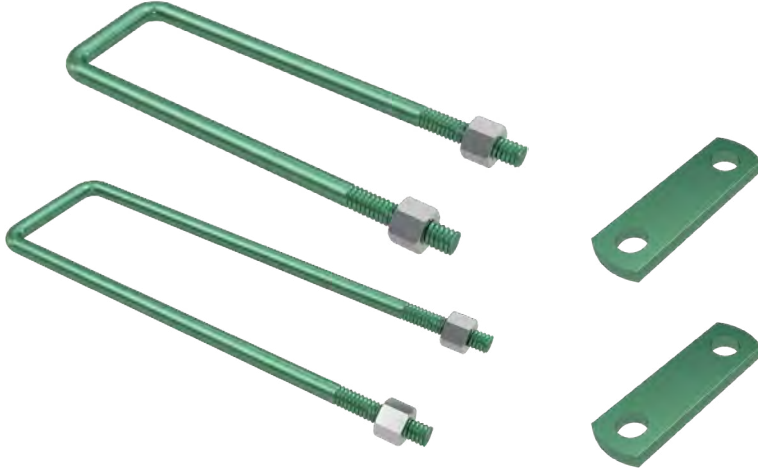
247200
Kapak Yayı Yan
Side Lid Spring



247400
Kapak Yayı'nın Yayı
Spring for Lid Spring

248000

Bağlantı Somunlu
U Bolt



5/8" İnce Bağlantı (Kalın Diş) / 5/8" Thin Thread

3/4" Kalın Bağlantı (Kalın Diş) / 3/4" Thick Thread

Order Number Sipariş No	A - (mm)	B - (mm)	Thread - C Yiv Ölçüsü - C
248010	250	70	M16
248020	250	90	M16
248030	280	70	M16
248040	280	90	M16
248050	300	70	M16
248060	300	90	M16
248070	320	70	M16
248080	320	90	M16
248090	350	70	M16
248100	350	90	M16
248110	380	70	M16
248120	380	90	M16
248130	410	70	M16
248140	410	90	M16
248150	430	70	M16
248160	430	90	M16
248170	450	70	M16
248180	450	90	M16
248190	480	70	M16
248200	480	90	M16
248210	510	70	M16
248220	510	90	M16
248230	530	70	M16
248240	530	90	M16
248250	550	70	M16
248260	550	90	M16

Order Number Sipariş No	A - (mm)	B - (mm)	Thread - C Yiv Ölçüsü - C
248510	250	70	3/4"
248520	250	90	3/4"
248530	280	70	3/4"
248540	280	90	3/4"
248550	300	70	3/4"
248560	300	90	3/4"
248570	320	70	3/4"
248580	320	90	3/4"
248590	350	70	3/4"
248600	350	90	3/4"
248610	380	70	3/4"
248620	380	90	3/4"
248630	410	70	3/4"
248640	410	90	3/4"
248650	430	70	3/4"
248660	430	90	3/4"
248670	450	70	3/4"
248680	450	90	3/4"
248690	480	70	3/4"
248700	480	90	3/4"
248710	510	70	3/4"
248720	510	90	3/4"
248730	530	70	3/4"
248740	530	90	3/4"
248750	550	70	3/4"
248760	550	90	3/4"
248800	Bağlantı Laması - Ara 70mm Connector Sheet for 70mm		
248801	Bağlantı Laması - Ara 90mm Connector Sheet for 90mm		

CYR

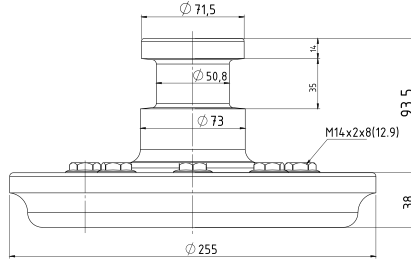
CAYIROVA

Römork ve Treyler Ekipmanları

TREYLER EKİPMANLARI

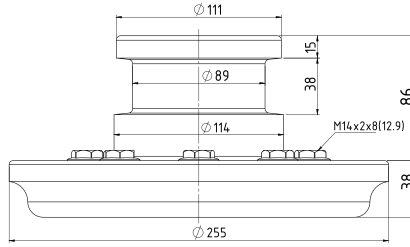
TRUCK TRAILER COMPONENTS



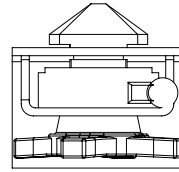
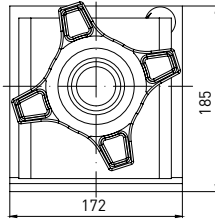
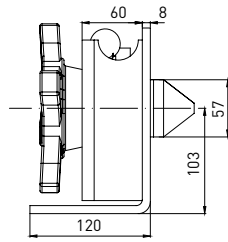


201000
2" King Pimi
2" King Pin

Order Number Sipariş No	Capacity Kapasite	Type Tip	Certificate No Belge No
201020	152 kN	E - Belgeli / E - Certificated	E11 55R-0110706
201030		Standart / Standard	
201040	175 kN	E - Belgeli / E - Certificated	E11 55R-0110706
201050		Flanş / Flange	

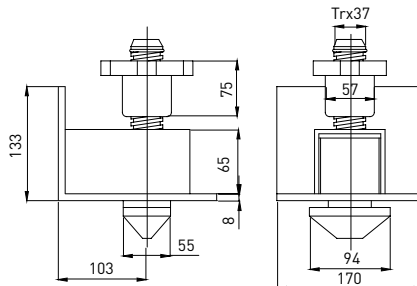


201100
3,5" King Pimi
3,5" King Pin



202100
Konteyner Kilidi - 52 mm
Big Container Twist Lock - 52 mm

Order Number Sipariş No	Type Tip
202100	Kilit / Lock
202500	Döküm Yuva Casting Bedding



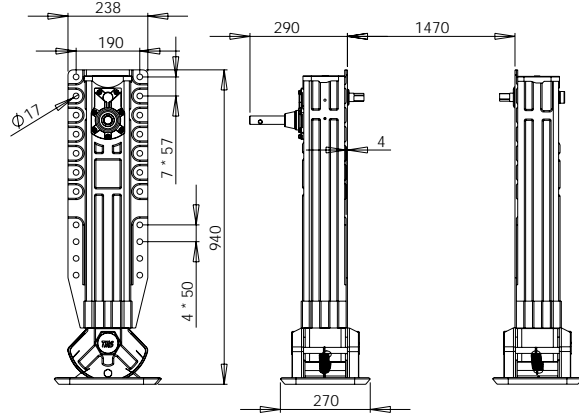
202200
Konteyner Kilidi - 38 mm
Small Container Twist Lock - 38 mm

203000

Treyler Krikosu
Landing Leg



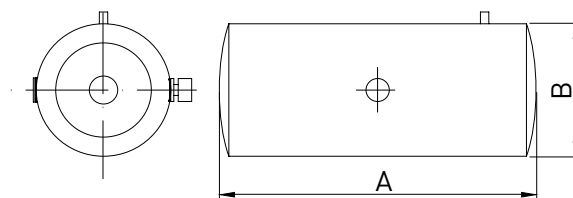
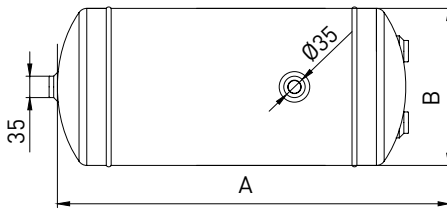
Order Number Sipariş No	Type Tip
203100	Oynar Taban / Moving Base
203110	Şanzımanlı Taraf / Gear Side
203220	Düz Taban / Fixed Base



205000

Hava Tüpü / Air Tube

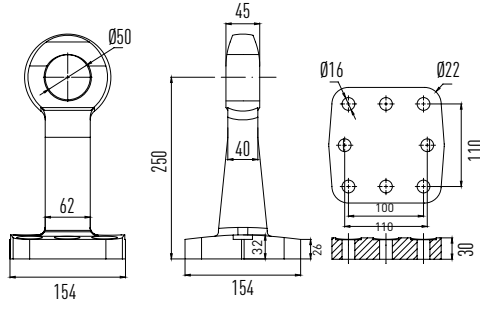
Order Number Sipariş No	Capacity Kapasite	A - cm	B - cm
205010	CE 20 Lt	45	25
205015	CE 30 Lt	65	25
205020	CE 40 Lt	73	28
205030	CE 60 Lt	57	38
205040	CE 80 Lt	75	38
205050	35 Lt	75	25
205075	60 Lt	82	32
205002	20 Lt	Bağlantı - Adet Ø25 / Connector Pcs Ø25	
205003	40 Lt	Bağlantı - Adet Ø28 / Connector Pcs Ø28	
205004	60 Lt	Bağlantı - Adet Ø32 / Connector Pcs Ø32	
205005	60 Lt	Bağlantı - Adet Ø38 / Connector Pcs Ø38	



206000

Yağ Tankı
Oil Tube

Order Number Sipariş No	Capacity Kapasite	A - cm	B - cm
206010	120 Lt	110	38
206020	150 Lt	140	38
206040	180 Lt	125	45

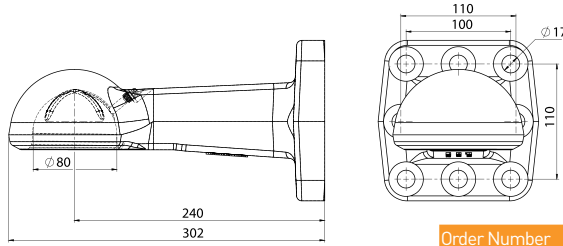


207000

Çeki Oku
Drawbar Eye

Order Number	Capacity	Type	Certificate No
Sipariş No	Kapasite	Tip	Belge No
207010	190 kN	50 mm	E11 55R 01/06*11273*00
207020	125 kN	40 mm	E11 55R-0110068
207030		Flanş / Flange	

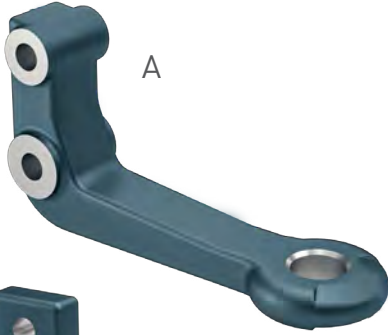
(E)



207011
Çeki Oku Küresel
Towing Eye Ball Coupling

Order Number	Capacity	Certificate No
Sipariş No	Kapasite	Belge No
207011	120 kN	E6 55R 01/08*1632*00

(E)

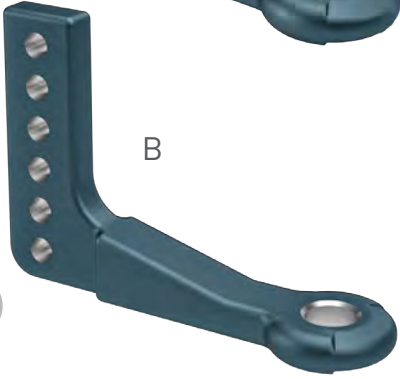


A

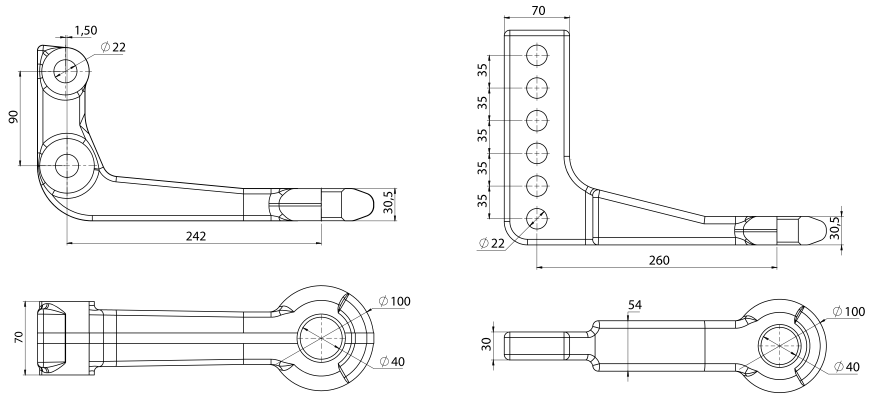
207012

Çeki Oku Açılı - E Belgeli
Angular Towing Eye - e Certified

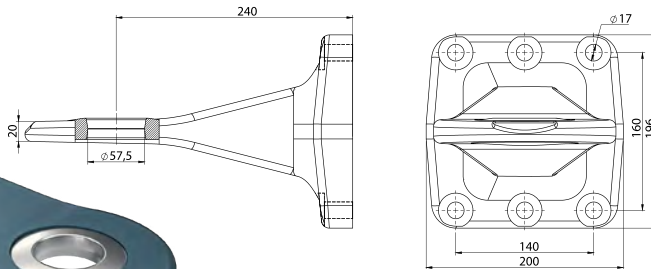
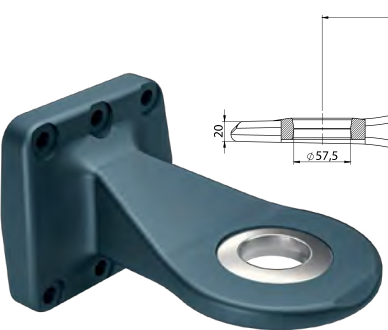
Order Number	Capacity (Kg)	Static Load (kg)	Type	Certificate No
Sipariş No	Kapasite (Kg)	Statik Yük (kg)	Tip	Belge No
207012	65 kN	500	40 mm (A)	e4 94/20-1593*00
207014	4.000	800	40 mm (B)	M2987



B



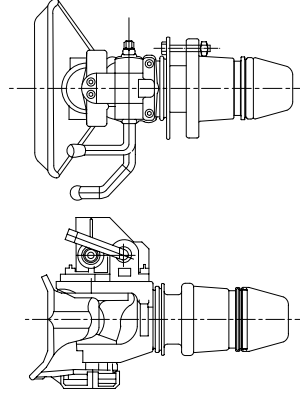
(E)



207016
Çeki Oku Yassı 57mm - 30 Ton - E belgeli
Flanged Flat Drawbar Eye - e Certified

Order Number	Capacity	Certificate No
Sipariş No	Kapasite	Belge No
207016	300 kN	E11 55R-011 0084

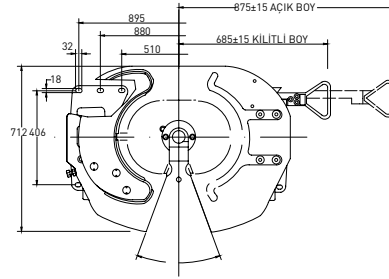
(E)



208100

Çeki Oku Gözü
Drawbar Coupling

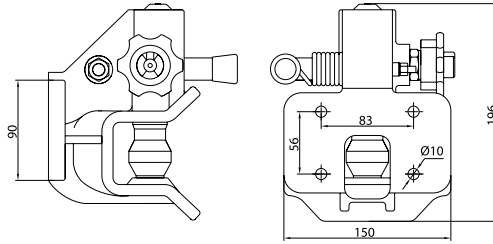
Order Number Sipariş No	Capacity Kapasite	Type Tip	Certificate No Belge No
208100	200 kN	50 mm	E11 55R-011046
208150	110 kN	40 mm	E11 55R-014228



209000

Beşinci Teker
Fifth Wheel

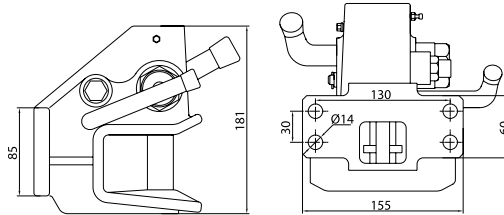
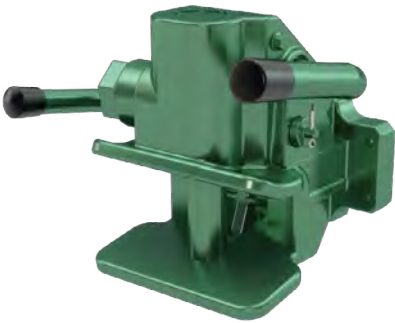
Order Number Sipariş No	Type Tip	Certificate No Belge No
152 kN	50 mm	E11 55R-0110381



210100

Çeki Kaplini
Drawbar Coupling

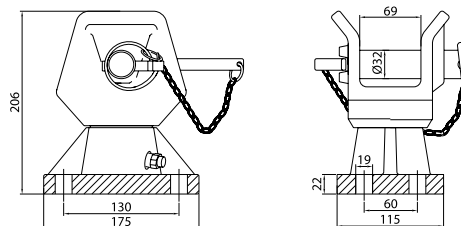
Capacity Kapasite	Type Tip	Certificate No Belge No
30 kN	40 mm	E11 55R-013282



210200

Çeki Kaplini - Küçük
Small Drawbar Coupling

Capacity Kapasite	Type Tip	Certificate No Belge No
30 kN	40 mm	E11 55R-01*3007

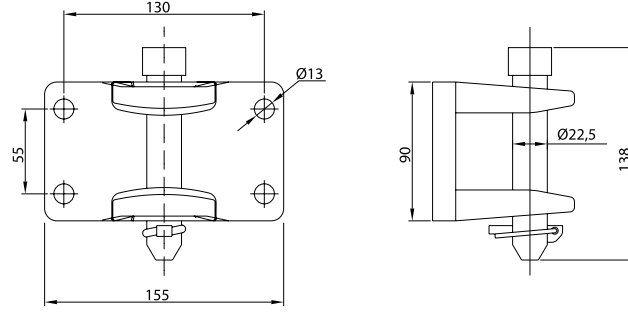


210300

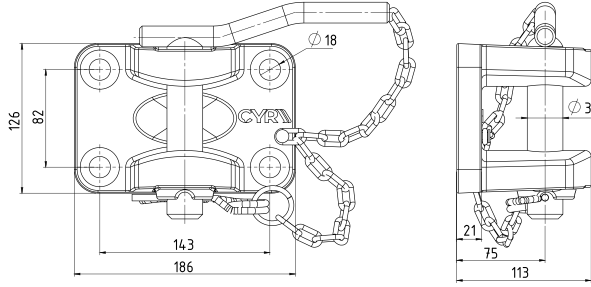
Çeki Kaplini - Tarım
Agricultural Drawbar Coupling

Capacity Kapasite	Certificate No Belge No
60 kN	e3*2015/208*2016/1788 /ND*30087

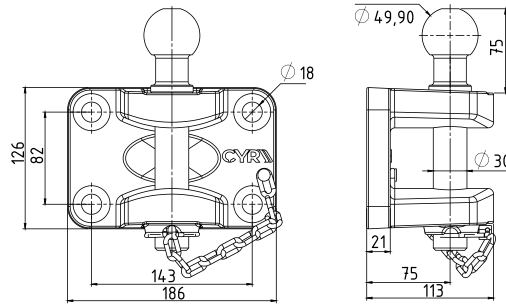




210400
Kamyon Çeki - Pimli
Truck Coupling With Pin

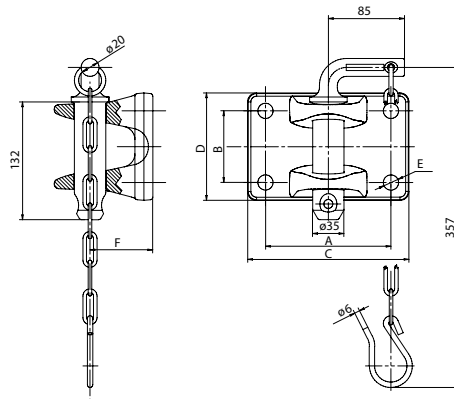
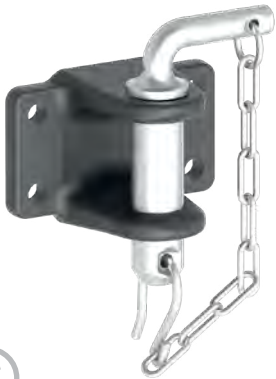


210500
Kamyon Çeki - Pimli - Kollu
Truck Coupling With Pin & Arm



210600
Topuzlu Çeki Dört Delikli - e Belgeli
Coupling With Ball & Four Holes

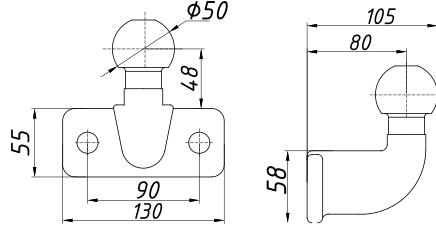
Order Number Sipariş No	Capacity Kapasite	Certificate No Belge No
210610	23 kN	E11 55R01/06 11278*00
210620		Belgesiz Without Certificated



210600
Çeki Demiri Dört Delikli Pimli Kollu
Coupling With Pin and Arm



Order Number Sipariş No	Capacity Kapasite	Dimensions / Ölçüler (mm)					
		A	B	C	D	E	F
210613	25 Ton (GM103)	120	55	155	90	Ø15	70
210614	35 Ton (GM104)	140	80	180	120	Ø17	70
210615	50 Ton (GM105)	160	100	200	140	Ø21	70



306100

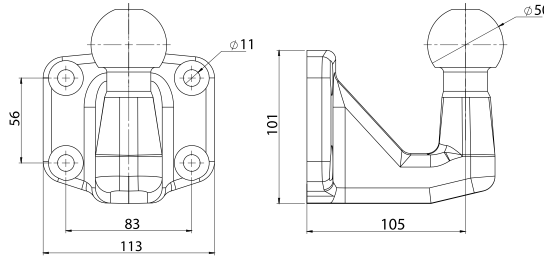
Eğik Topuz e-Belgeli
e - Certificated Flanged Towball

Order Number Sipariş No	Capacity Kapasite	Certificate No Belge No
306100	18,5 kN	E11*55R01/06 11369*00
306200	-	Standart / Standard



210606

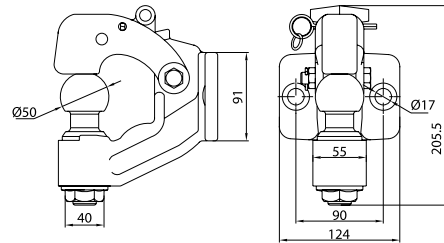
Dört Delikli Eğik Çeki Topuzu - Büyük Big - Angular Coupling With Four Holes



Order Number Sipariş No	Capacity (Kg) Kapasite (Kg)
210606	3.500

210700

Jeep Çekisi-Topuzlu / e-Belgeli Certificated Jeep Coupling With Ball

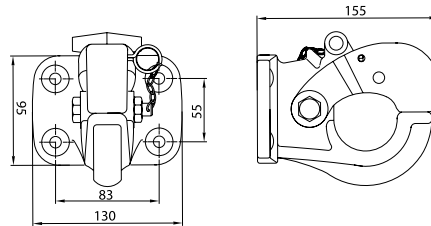


Order Number Sipariş No	Capacity Kapasite	Certificate No Belge No
2 Delikli / 2 Holes 210700	28 kN	E3*55R01*3015
4 Delikli / 4 Holes 210705	28 kN	E3*55R01*3042



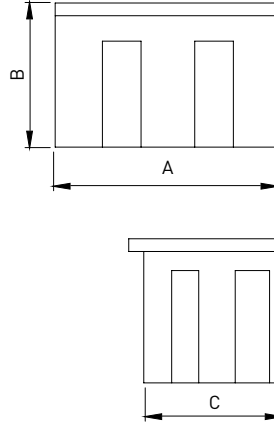
210800

Jeep Çekisi Jeep Coupling



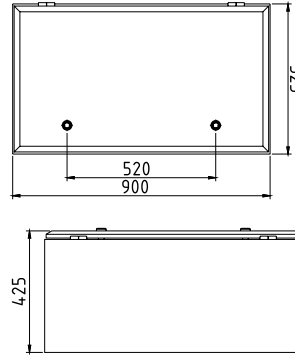
Capacity Kapasite	Certificate No Belge No
31 kN	E2*55R011*2203





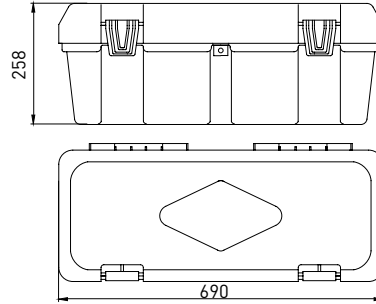
211000
Takım Dolabı (Plastik)
Tool Box (Polyethylene)

Order Number Sipariş No	A x B x C - cm
211016	48x38x38
211020	60x42x44
211032	80x47x43

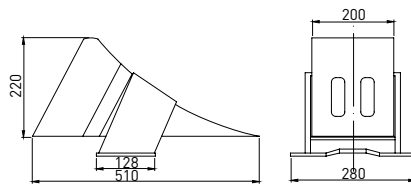
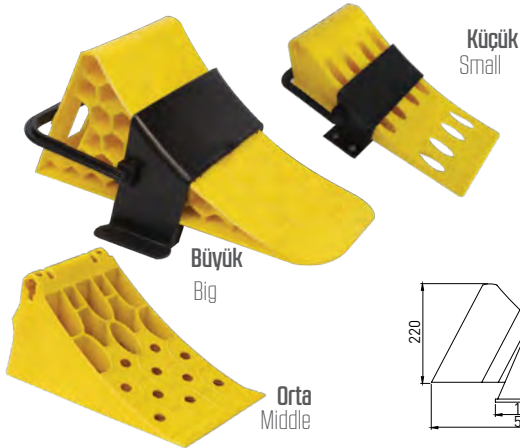


211250
Takım Dolabı (Sac)
Tool Box (Sheet)

Order Number Sipariş No	Dimensions - cm Ölçüler - cm
211255	50x45x54
211257	100x45x54
211259	150x45x54

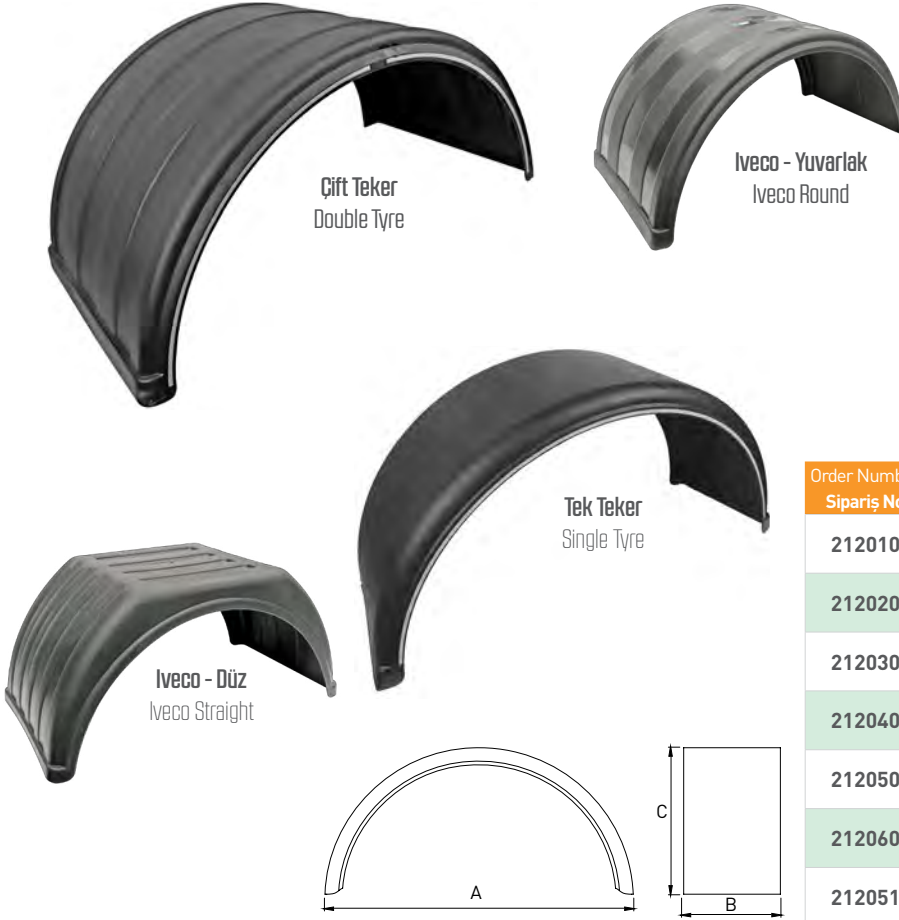


211500
Yangın Tüpü Dolabı (Plastik)
Fire Box (Polyethylene)



211750
Tekerlek Takozu (Plastik)
Wheel Chock (Polyethylene)

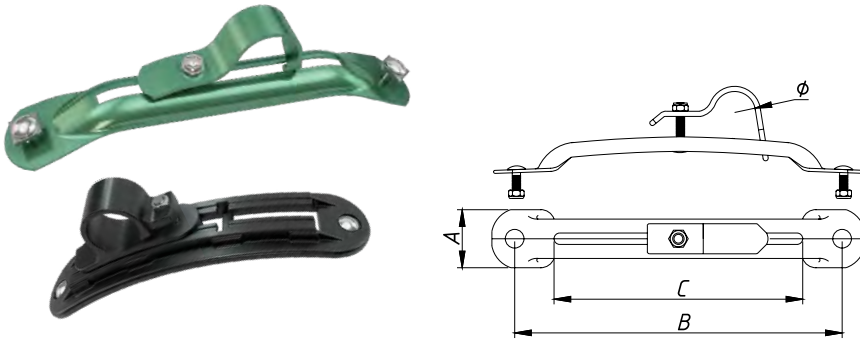
Order Number Sipariş No	Type Tip
211750	Büyük - Askılıklı Big Size Chock With Mounting Part
211751	Orta / Middle Size Chock
211752	Küçük - Askılıklı Small Size Chock With Mounting Part



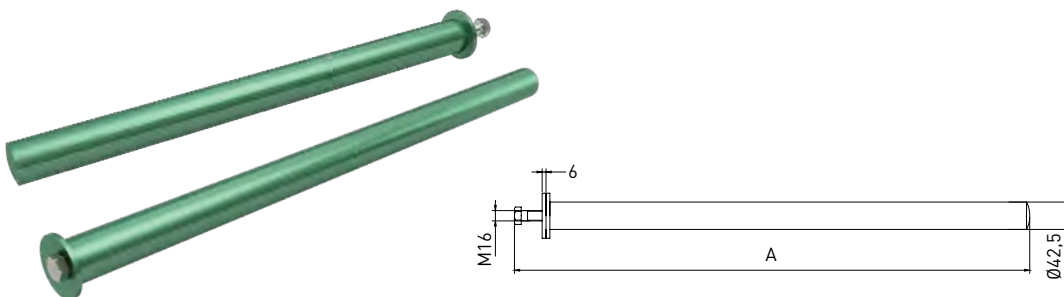
212000
Çamurluk (Plastik)
Mudguard (Polyethylene)

Order Number Sipariş No	Type Tip	A (cm)	B (cm)	C (cm)	Environment Çevre (cm)
212010	Çift Teker Double Tyre	130	65	65	208
212020	Çift Teker Yarım Double Tyre, Semi	65	65	65	104
212030	Tek Teker Single Tyre	124	42	58	188
212040	Tek Teker Yarım Single Tyre, Semi	62	42	58	94
212050	Isuzu - Iveco Düz / Straight	62	42	58	94
212060	Isuzu -Iveco Yuvarlak / Round	62	42	58	94
212051	Üstü Düz Top Side Straight	95	30	47	153

213000
Çamurluk Kelepçesi
Mudguard Clamp

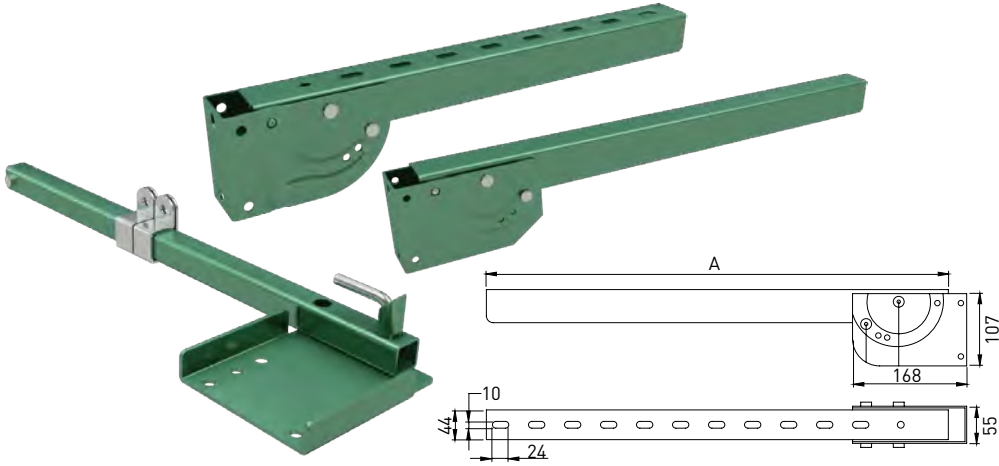


Order Number Sipariş No	Type Tip	A (cm)	B (cm)	C (cm)
213010	Sac 42 mm Sheet 42 mm	50	255	180
213020	Sac 52 mm Sheet 52 mm	50	255	180
213030	Plastik 42 mm Plastic 42 mm	68	245	220



214000
Çamurluk Borusu
Mudguard Bracket

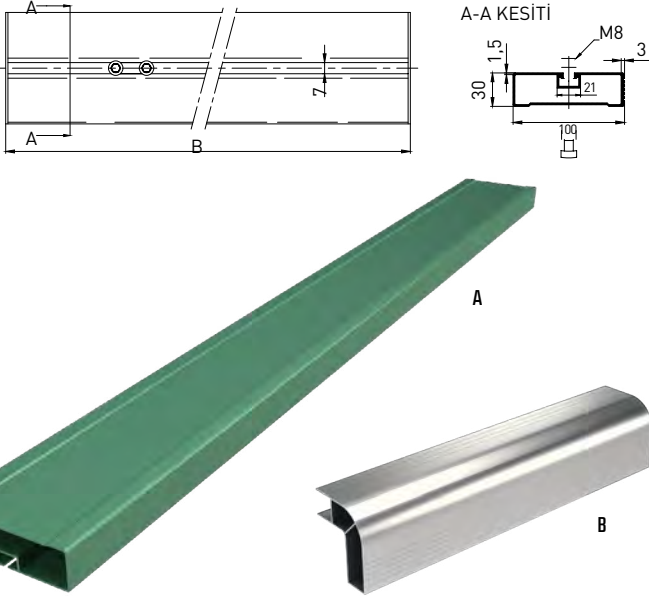
Order Number Sipariş No	A (cm)
214010	55
214020	75



217000

Bisikletlik (Kısa - Uzun)
Bicycle Shed (Short - Long)

Order Number Sipariş No	B (cm)
217010	54 cm
217020	68 cm
217030	Yeni / New

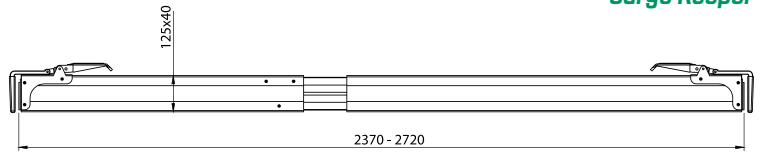
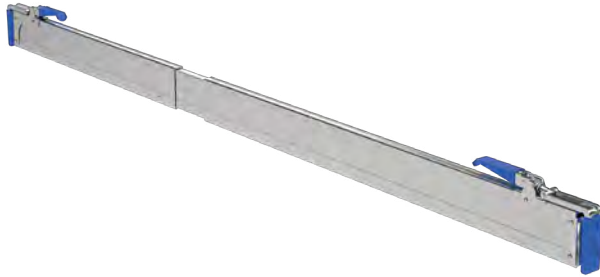


218000

Alüminyum Profil
Aluminum Profile

Order Number Sipariş No	B (cm)	Model Model
218010	100	Düz / Standard (A)
218020	130	Düz / Standard (A)
218030	150	Düz / Standard (A)
218040	170	Düz / Standard (A)
218050	200	Düz / Standard (A)
218055	250	Düz / Standard (A)
218056	300	Düz / Standard (A)
218057	400	Düz / Standard (A)
218060	600	Düz / Standard (A)
218003	300	Köşeli Geniş 100x90 / Angular Wide (B)
218004	600	Köşeli Geniş 100x90 / Angular Wide (B)
218005	45	Köşeli Geniş 100x90 / Angular Wide (B)
218006	15 - Plastik/Plastic	Köşeli / Angular (B)
218007	45 - Plastik/Plastic	Köşeli / Angular (B)
218008	45	Köşeli Dar 70x70 / Angular Narrow
218009	300	Köşeli Dar 70x70 / Angular Narrow

Plastik Tapalı ve Civatalı / With Plastic Plug and Screw Bolt



218095

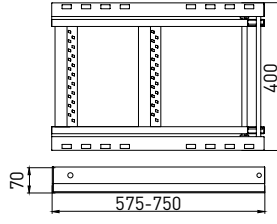
Tenteli Dorse Tipi Kargo Tutucu
Cargo Keeper



221330

Alüminyum Teleskopik Rampa - E Belgeli
Aluminium Telescope Ramp - e Certificated

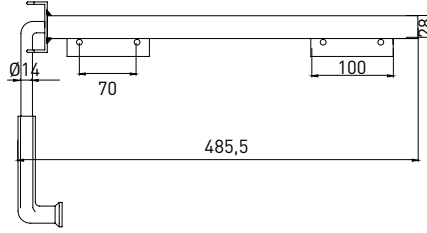
Order Number Sipariş No	Length Boy
221330	122 cm
221331	151 cm
221332	212 cm



220000

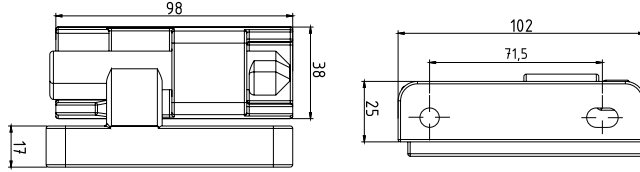
Merdiven
Ladder

Order Number Sipariş No	Type Tip
220010	2 Basamaklı / 2 Stage
220020	3 Basamaklı / 3 Stage
220025	6 Basamaklı-Alüminyum / 6 Stage
220030	2 Basamaklı - İnce / 2 Stage - Thin



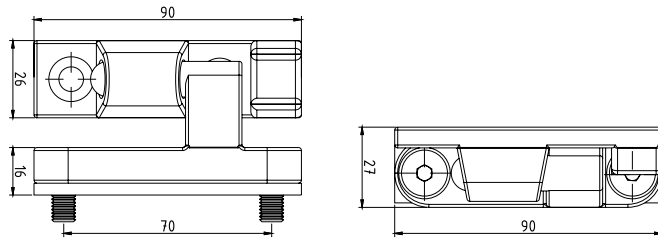
219000

Arka Kapı Tutamağı
Rear Door Retainer



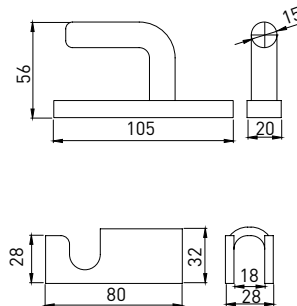
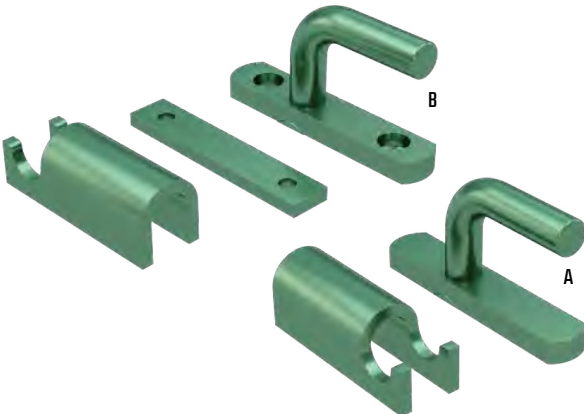
221100

Döküm Dorse Mentеше
Casting Hinge



221200

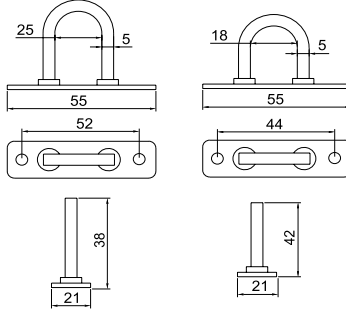
Dövme Mentеше - Küçük
Small Wrought Hinge



221300

Yuvarlak Dorse Mentеше
Round Hinge

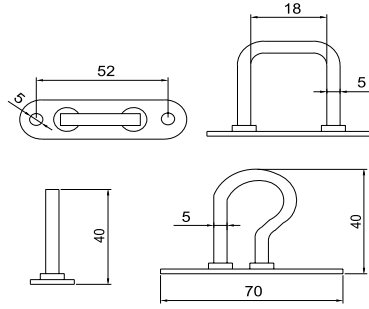
Order Number Sipariş No	Type Tip
221310	Sac Kapak (A) Sheet Cover (A)
221320	Alüminyum Kapak (B) Aluminum Cover (B)



223100

Çadır Kancası İki Delikli Yuvarlak
Staple

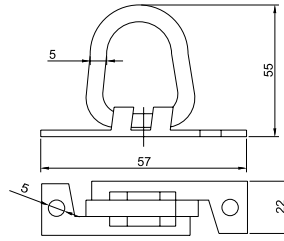
Order Number Sipariş No	Type Tip
223110	Küçük / Small
223120	Büyük / Big



223200

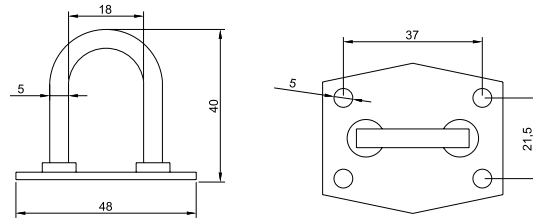
Çadır Kancası İki Delikli Köşeli
Staple / Cornered

Order Number Sipariş No	Type Tip
223210	Köşeli - Küçük / Angled-Small
223215	Köşeli - Büyük / Angled-Big
223220	Radüslü / Splayed



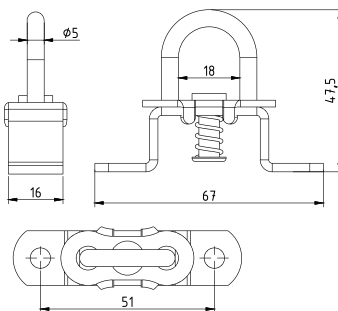
223300

Çadır Kancası Oynar
Staple / Moveable



223400

Çadır Kancası Dört Delikli
Staple / 4 Holes



223500

Çadır Kancası
Yaylı

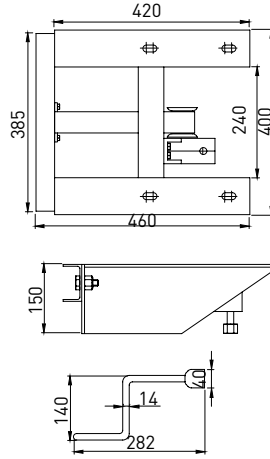
Order Number Sipariş No	Type Tip
223500	Galvanizli / Galvanized
223510	Krom / Chrome

224000

Stepne Taşıyıcı
Spare Wheel Carrier



Kamyon / Truck



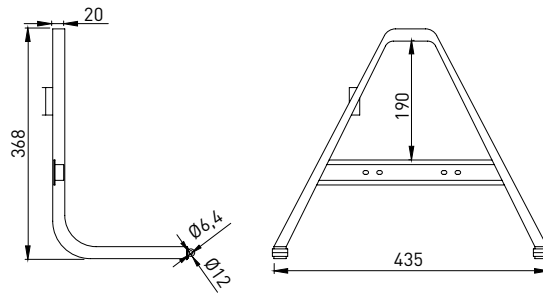
Order Number Sipariş No	Type Tip
224010	Kamyon / Truck
224011	Küçük Kamyon 16 Jant Small Truck 16 Wheel Rim
224020	Dorse / Trailer
224030	Ateko / Atego

224050

Stepne Taşıyıcı
Spare Wheel Holder

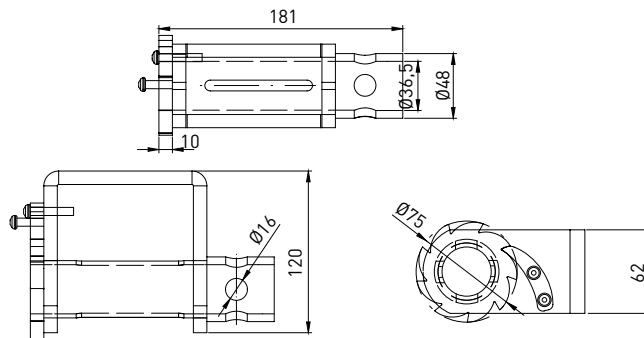


Order Number Sipariş No	Type Tip
224050	Zincirli Stepne Taşıyıcı Spare Wheel Holder With Chain
224055	Halatlı Stepne Taşıyıcı Spare Wheel Holder With Rope



224100

Stepne Taşıyıcı Boru
Tube For Spare Wheel Carrier

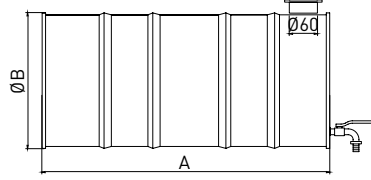


222000

Halat Sarma Mekanizması
Rope Winch

225500

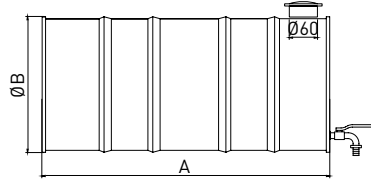
Su Tankı Paslanmaz Stainless Water Tank



Order Number Sipariş No	Capacity (Lt.) Kapasite (Lt.)	A (mm)	B (mm)
225510	25	400	280
225520	30	510	280
225530	35	600	280
225540	70	600	380
225550	90	800	380
225570	200	600	900

147000

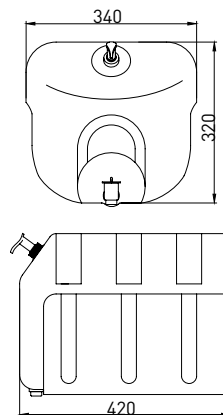
Su Tankı Galvanizli Galvanized Water Tank



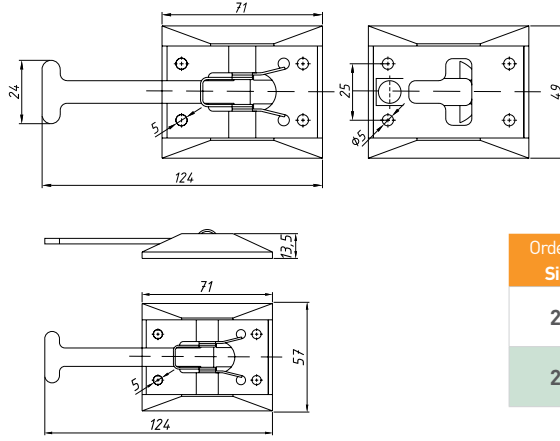
Order Number Sipariş No	Capacity (Lt.) Kapasite (Lt.)	A (mm)	B (mm)
147005	16	250	280
147010	25	400	280
147020	30	510	280
147030	35	600	280
147040	70	600	380
147050	90	800	380
147510	Su Tankı Şeridi (Adet) / Water Tank Strip		

148000

Su Tankı Plastik Plastic Water Tank



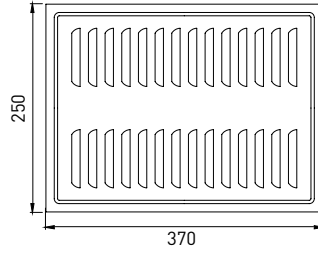
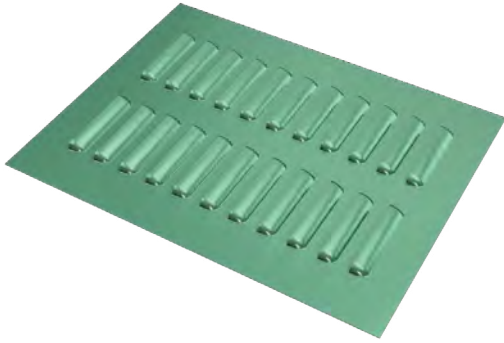
Order Number Sipariş No	Capacity (Lt.) Kapasite (Lt.)	A (mm)
148008	30	İnce / Thin
148010	30	Kalın / Thick
148020	50	Kalın / Thick



228000

Kapı İstinadı
Door Retainer

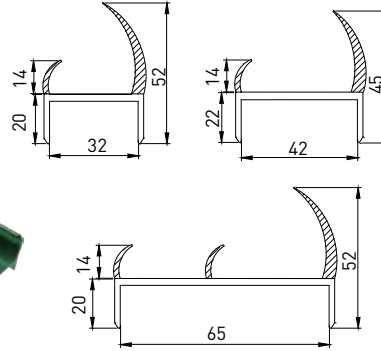
Order Number Sipariş No	Type Tip
228010	Krom-Yeni Model Chrome-New Model
228020	Galvanizli-Yeni Model Galvanized-New Model



230000

Panjur
Shutter

Order Number Sipariş No	Type Tip
230010	Krom / Chrome
230020	Galvanizli / Galvanized

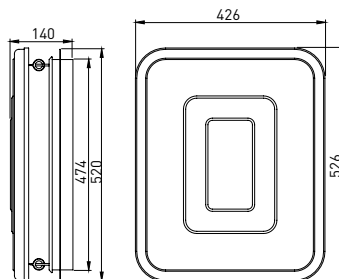


232000

PVC Fitol - 3.2 mt
PVC Seal - 3.2 mt

Order Number Sipariş No	Dimensions - mm Ölçü - mm
232010	32
232020	42
232030	47
232040	65
232050	85

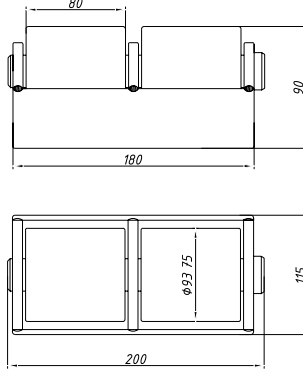
Boylar : 3 mt - 3,2 mt - 3,5 mt - 5 mt
Length : 3 mt - 3,2 mt - 3,5 mt - 5 mt



233000

Havalandırma
Ventilation

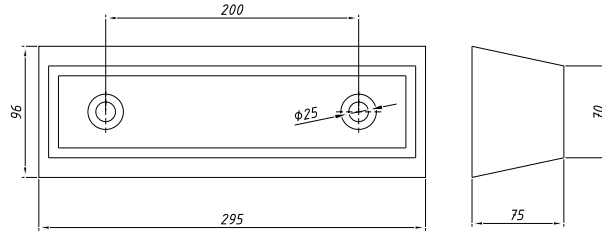
Order Number Sipariş No	Type Tip
233010	40/50



226000

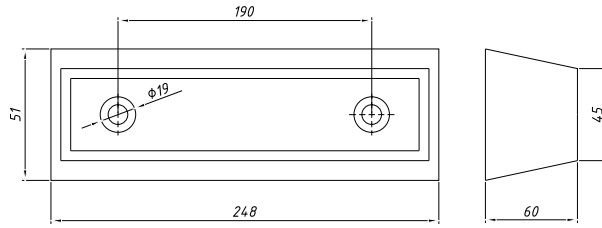
Dönerli Takoz
Roller Buffer

Order Number Sipariş No	Type Tip
226005	1'li Küçük / Single Small
226006	1'li Büyük / Single Big
226010	2'li / Double
226020	2'li Büyük / Double Big



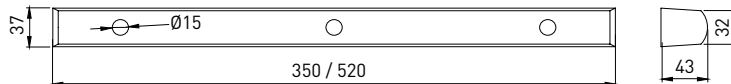
226100

Arka Takoz - Büyük
Big Rear Buffer



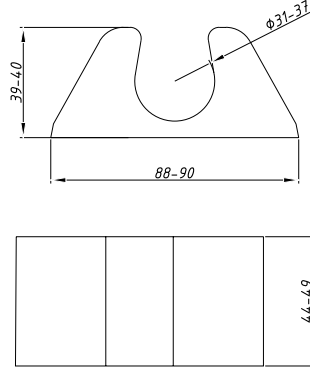
226200

Arka Takoz - Küçük
Small Rear Buffer



226300

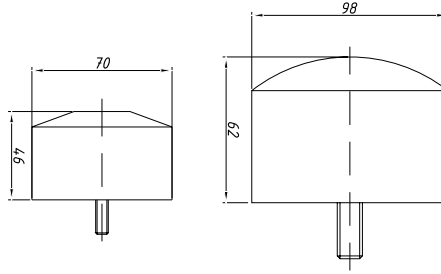
Yan Takoz 52 cm
Side Buffer 52 cm



226400

Branda Takozu
Canvas Buffer

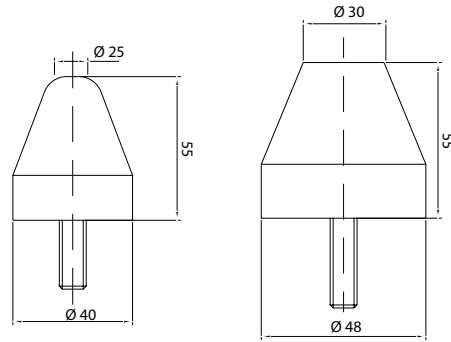
Order Number Sipariş No	Type Tip
226410	Küçük / Small
226420	Büyük / Big



226500

Yuvarlak Takoz
Round Buffer

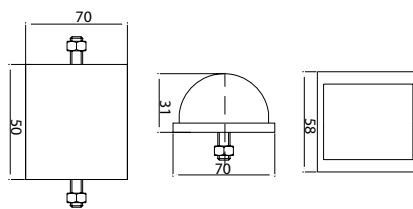
Order Number Sipariş No	Type Tip
226510	Delikli / With Hole
226520	Deliksiz / Without Hole
226530	En Büyük / Biggest
226540	Civatasız / Without Screw Bolt



226600

Armut Takoz
Middle Buffer

Order Number Sipariş No	Type Tip
226610	Küçük / Small
226620	Büyük / Big



226700

Köşeli Takoz
Corner Buffer

Order Number Sipariş No	Type Tip
226710	Köşeli / Angled
226720	Çift Civatalı / With Double Bolt

249000

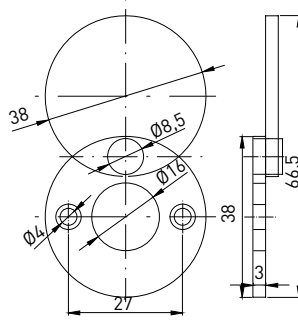
Dorse Lamba Seti
Trailer Lamp / Set



Order Number Sipariş No	Type Tip
249010	Truva Trailight Set / Brand Truva
249020	Karya Trailight Set / Brand Karya
249030	Saba Parçalı / Brand Saba
249040	Üçler Parçalı / Brand Üçler

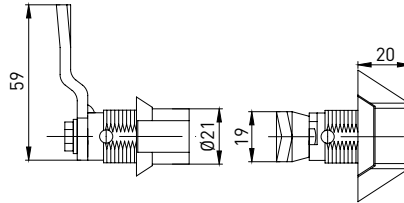
240200

Kapak Pulu
Keyhole Cover



241000

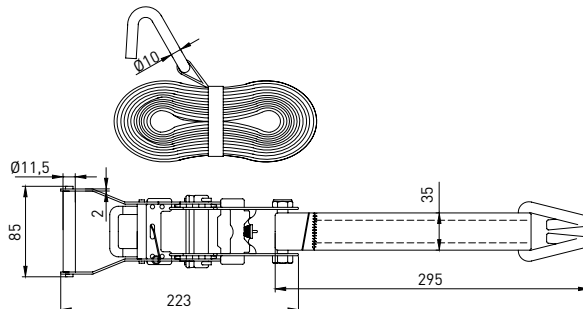
Kelebek Kilit
Wing - Lock



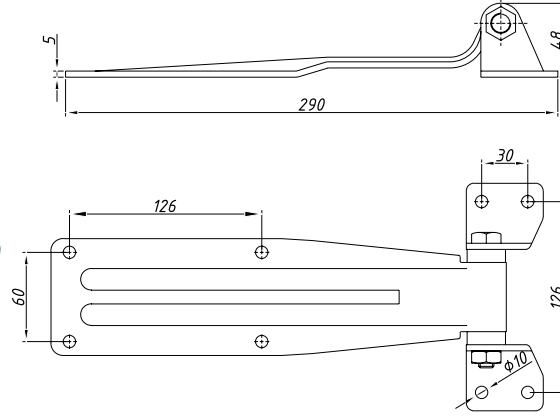
Order Number Sipariş No	Type Tip
241010	Düz / Standard
241020	Anahtarlı / With Key

170300

Spanzet
Ratched Strap



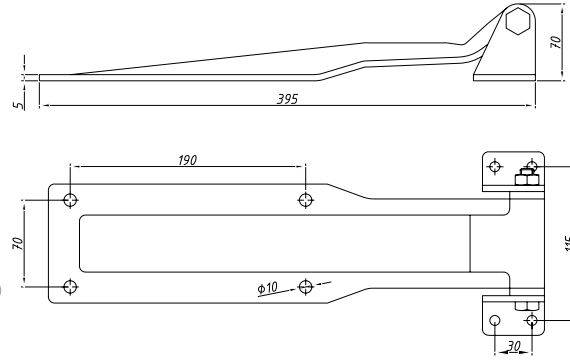
Order Number Sipariş No	Type Tip
170310	10 mt
170320	6 mt



234000

Kapalı Kasa Mentеше - Küçük
Small Rear Door Hinge

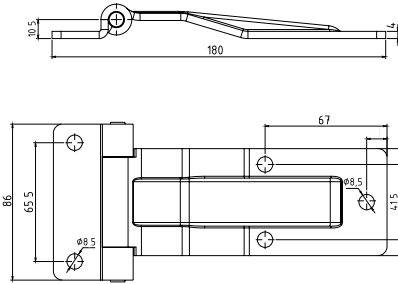
Order Number	Type
Sipariş No	Tip
234010	Normal / Standard
234020	Galvanizli / Galvanized



234100

Kapalı Kasa Mentеше - Büyük
Big Rear Door Hinge

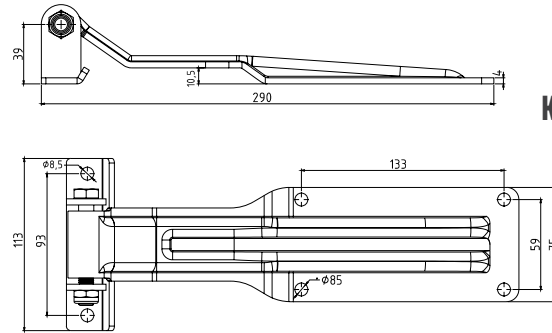
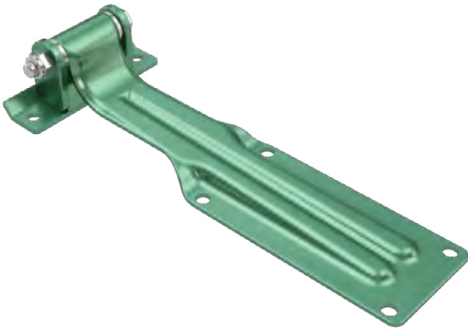
Order Number	Type
Sipariş No	Tip
234100	Normal / Standard
234110	Galvanizli / Galvanized



234200

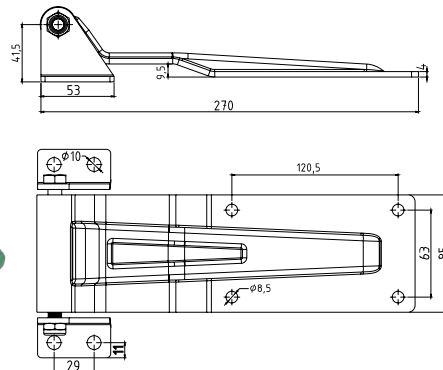
Mentеше - Krom Minik
Chrome Micro Hinge

Order Number	Type
Sipariş No	Tip
234220	Buzdolabı Mentеше - Krom Refrigerator Hinge Chrome
234230	Buzdolabı Mentеше Galvanizli Refrigerator Hinge Galvanized



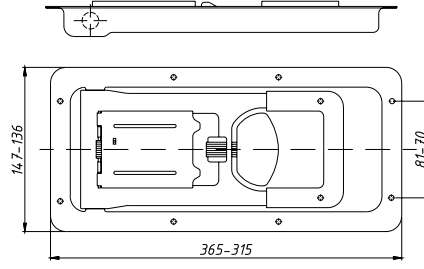
234300

Kapalı Kasa Mentеше Küçük - Krom
Small Chrome Rear Door Hinge



234400

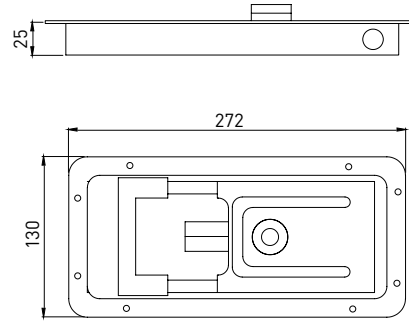
Kapalı Kasa Mentеше Orta - Krom
Middle Chrome Rear Door Hinge



235000

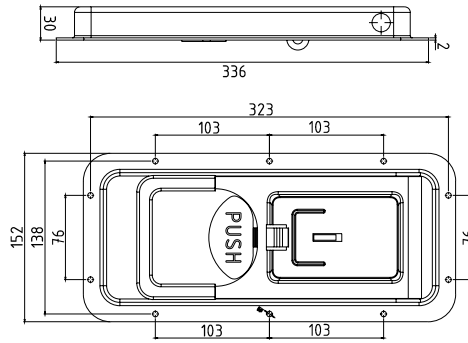
Gömme Kilit Krom - Takım
Mortise Lock Chrome / Set

Order Number Sipariş No	Type Tip
235020	Büyük / Big



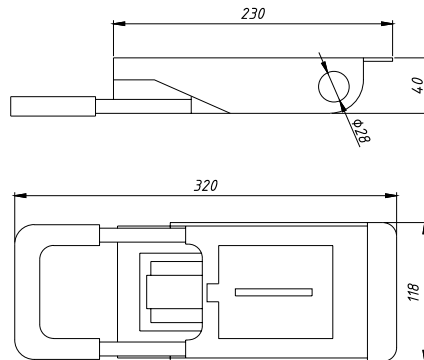
235100

Gömme Kilit Krom - Eski
Old Model Mortise Lock Chrome



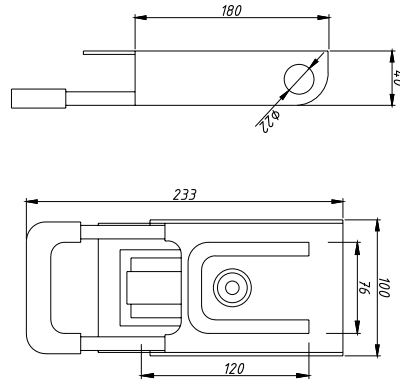
235350

Gömme Kilit Yeni Model - Büyük
New Model Big Mortise Lock

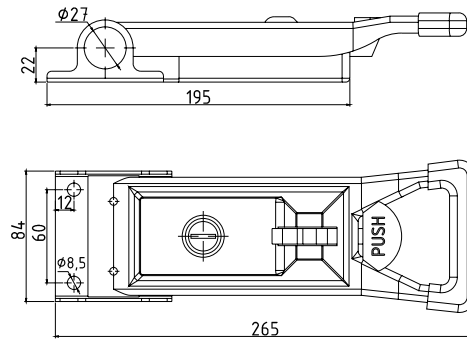


235400

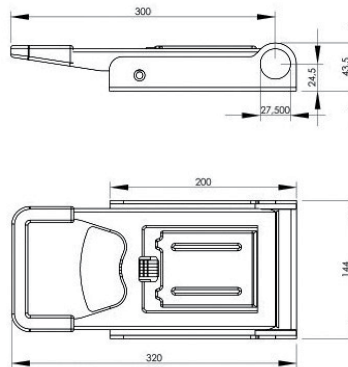
Kapı Üstü Krom Kilit - Büyük
Chrome Big Trailer Lock



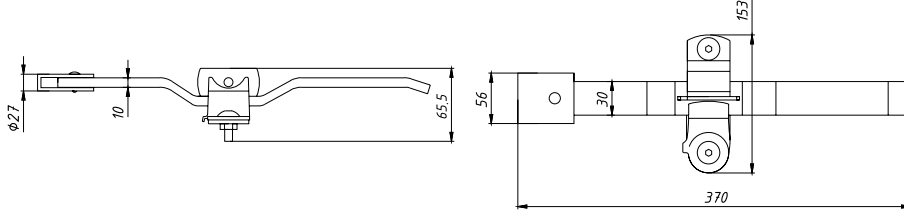
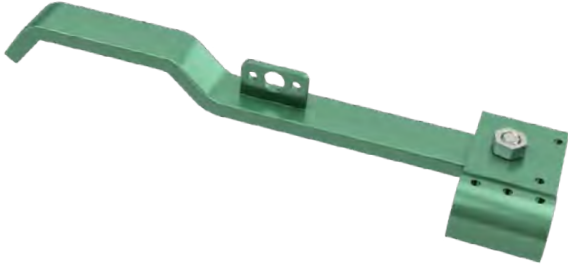
235500
Kapı Üstü Krom Kilit - Orta
Chrome Middle Trailer Lock



235600
Kapı Üstü Krom Kilit - Küçük
Chrome Small Trailer Lock

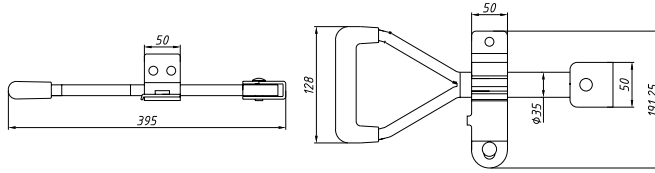
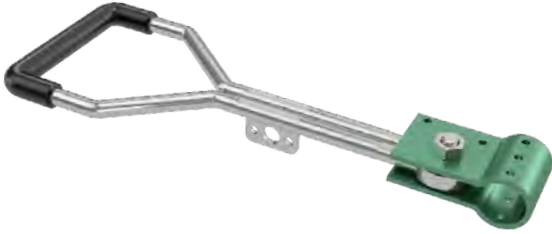


235700
Dıştan Kilit Büyük Krom
Chrome Big Outer Lock



236100

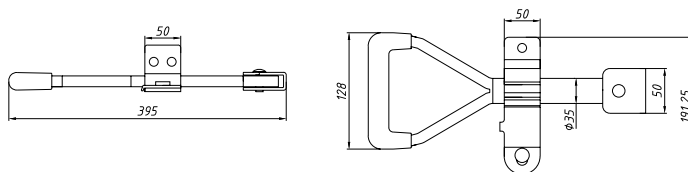
Kapı Kolu Krom Lama - Set
Trailer Lock With Chrome Handle - Set



236200

Kapı Kolu Yuvarlak - Set
Round Trailer Lock - - Set

Order Number	Type
Sipariş No	Tip
236210	Krom / Chrome
236220	Galvanizli / Galvanized



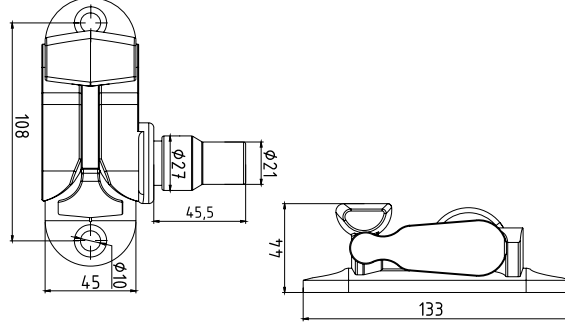
236300

Kapı Kolu Lama Plastik - Set
Trailer Lock - Sheet Plastic - Set

Order Number	Type
Sipariş No	Tip
236310	Krom / Chrome
236320	Galvanizli / Galvanized

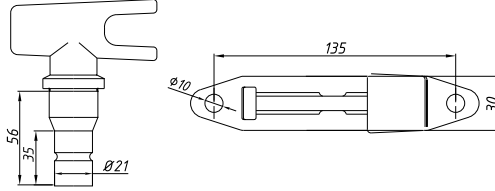
237100

Döküm Kanca Krom - Büyük
Big Cam - Keeper Chrome Casting



237300

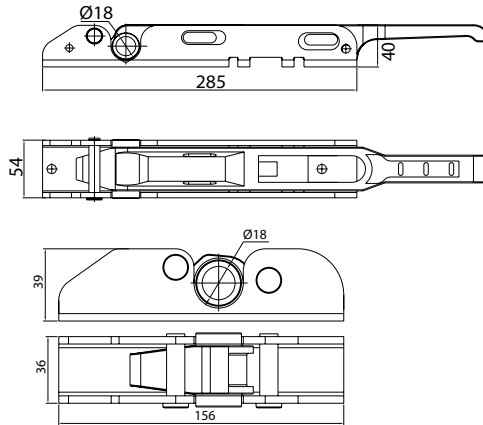
Döküm Kanca
Cam - Keeper

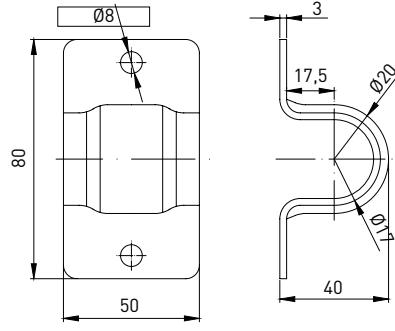


Order Number	Type
Sipariş No	Tip
237300	Normal / Standard
237310	Galvanizli / Galvanized

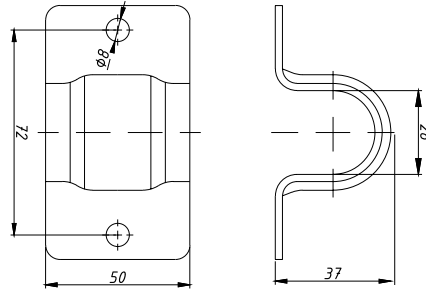
237410

Kapı Altı Kilit
Lower Door Lock



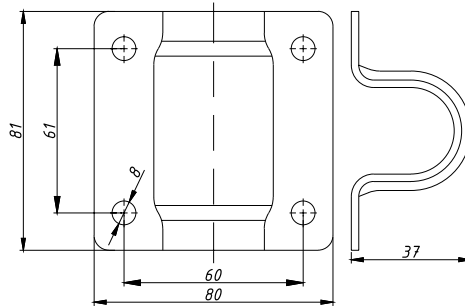


238100
Mil Yuvası Krom Küçük
Tube Socket Chrome - Small

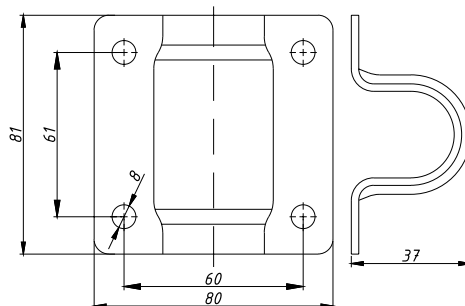


238200
Mil Yuvası Küçük
Tube Socket - Small

Order Number	Type
Sipariş No	Tip
238200	Siyah / Black
238210	Galvanizli / Galvanized

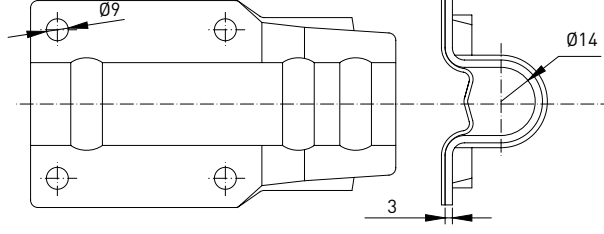


238300
Mil Yuvası Krom Orta
Tube Socket Chrome - Middle



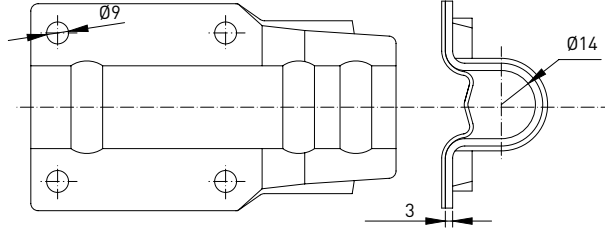
238400
Mil Yuvası Orta
Tube Socket Middle

Order Number	Type
Sipariş No	Tip
238400	Siyah / Black
238410	Galvanizli / Galvanized



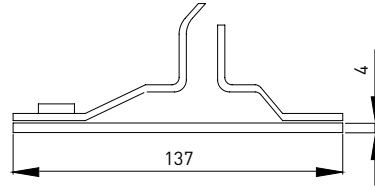
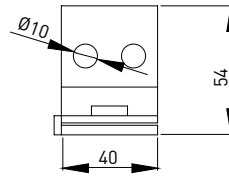
238500

Mil Yuvası Krom - Büyük
Tube Socket Chrome - Big



238600

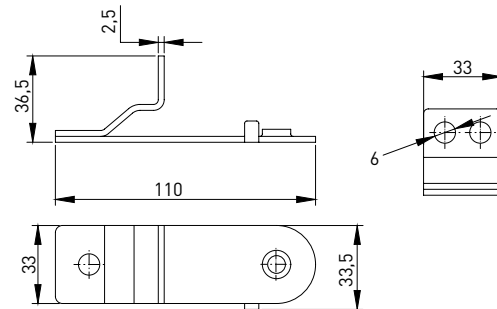
Mil Yuvası - Büyük - Galvanizli
Tube Socket - Big - Galvanized



238700

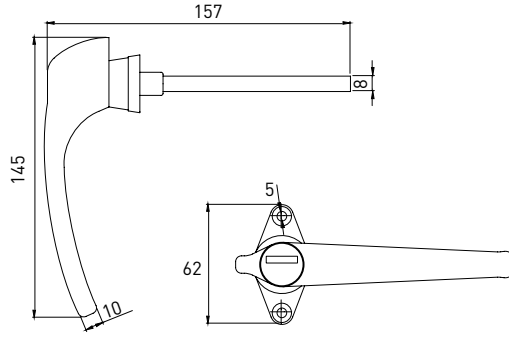
Kapı Kolu Kilit Yeri
Door Handle Lock Spot

Order Number	Type
Sipariş No	Tip
238720	Galvanizli / Galvanized



238800

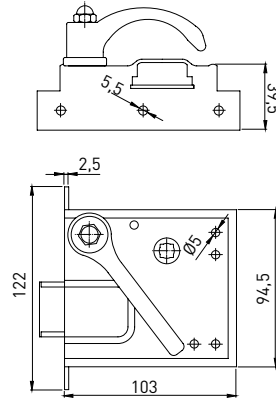
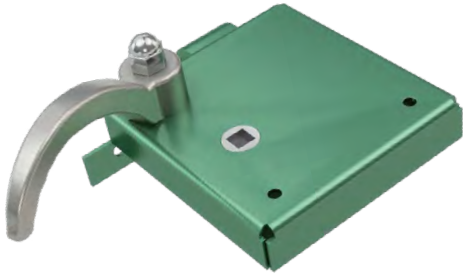
Kapı Kolu Kilit Yeri
Door Handle Lock Spot



239000

Kilitli Kol
Handle With Lock

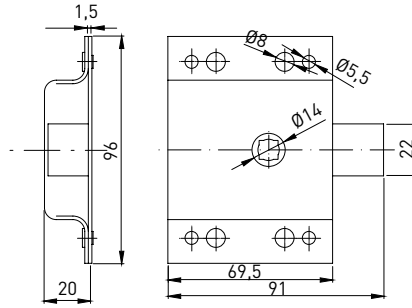
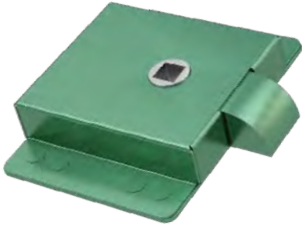
Order Number Sipariş No	Type Tip
239000	Krom / Chrome
239005	Küçük - Siyah / Small - Black
239010	Küçük - L / Small - L



239100

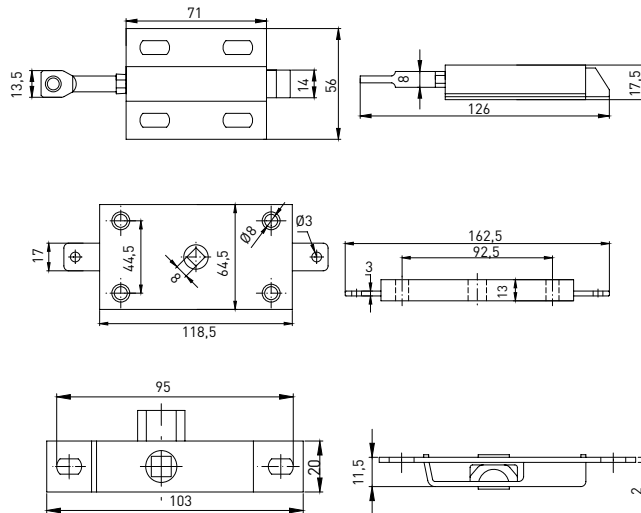
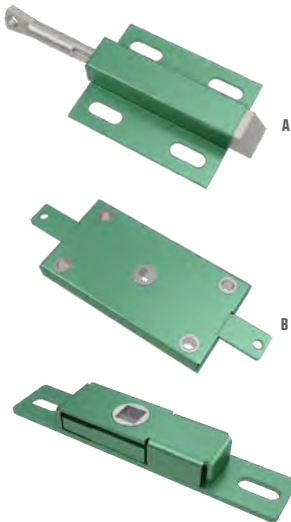
Kapı Kilidi Kollu
Door Lock With Handle

Order Number Sipariş No	Type Tip
239110	Sağ - Küçük / Right - Small
239120	Sol - Küçük / Left - Small
239210	Sağ - Büyük / Right - Big
239220	Sol - Büyük / Left - Big



239300

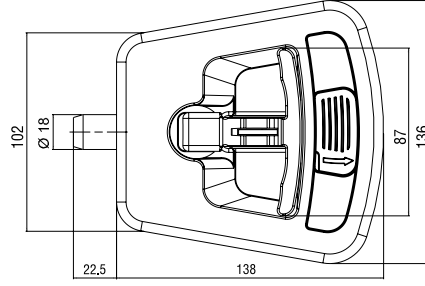
Tekli Bagaj Kilidi
Single Trunk Lock



239600

İspanyolet Kilit
Latch

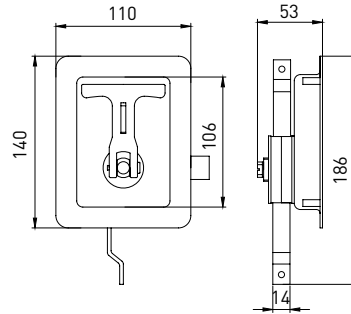
Order Number Sipariş No	Type Tip
239610	Kilit Ucu (A) Latch (A)
239620	Kilit Merkezi (B) Centre Body (B)
239700	Panjur Kilidi (C) Shutter Lock (C)



239350

Dolap Kilidi Anahtarlı
Box Lock With Key

Order Number Sipariş No	Type Tip
239350	Plastik / Plastic



239400

Yeni Dolap Kilidi
Box Lock - New Model

Order Number Sipariş No	Type Tip
239410	Dikey / Vertical
239420	Yatay / Horizontal



B



A

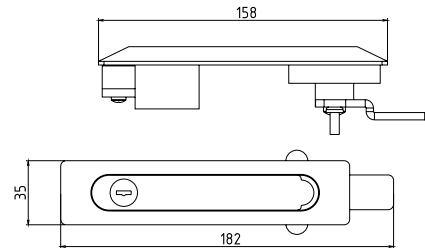


C

239500

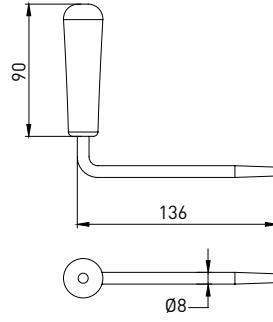
Dolap Kilidi Anahtarlı
Box Lock With Key

Order Number Sipariş No	Type Tip
239510	Büyük - Siyah (B) / Big - Black (B)
239515	Büyük - Galvanizli (B) / Big - Galvanized (B)
239520	Küçük - Anahtarlı (B) / Small - With Key (B)
239525	Küçük - Anahtarsız (B) / Small - Without Key (B)
239530	Krom (A) / Chrome (A)
239540	Plastik - Anahtarsız (C) / Plastic - Without Key (C)
239545	Plastik - Anahtarlı (C) / Plastic - With Key (C)

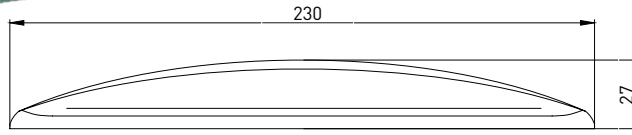


239550

Yeni Kilitli Kol
Lock With Key - New Model



240000
L Bagaj Kolu
L Trunk Key



240100
Kaput Çekme
Hood Handle

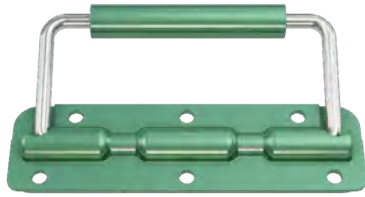
Elcek 302 / 302 Model



Çekme Kol Metal / Steel



Alüminyum / Aluminum



Metal - Yaylı / Metal With Spring

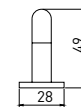
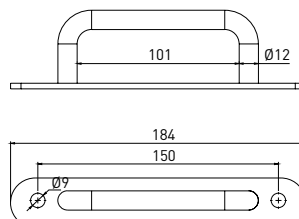


Plastik Küçük / Plastic Small

Order Number	Type
Sipariş No	Tip
240160	Alüminyum - 200 mm / Aluminum
240161	Alüminyum - 300 mm / Aluminum
240162	Alüminyum - 350 mm / Aluminum
240163	Alüminyum - 400 mm / Aluminum
240164	Alüminyum - 500 mm / Aluminum
240165	Plastik Küçük / Plastic Small
240170	Elcek 302 Model Kapı / Door 302 Model
240180	Metal - Yaylı / Metal With Spring
240185	Elcek Küçük Plastik / Plastic Small
249150	Çekme Kol Metal Siyah 155 mm Steel Black 155 mm
249160	Çekme Kol Metal Beyaz 155 mm Steel White 155 mm

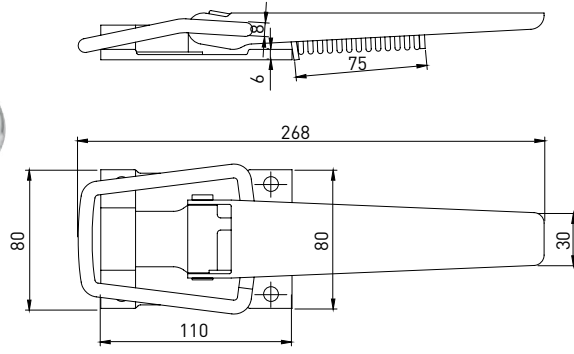


Elcek Küçük Plastik / Plastic Small

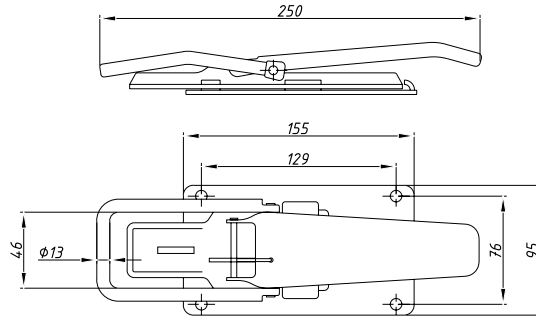


249200
El Tutamağı
Handle

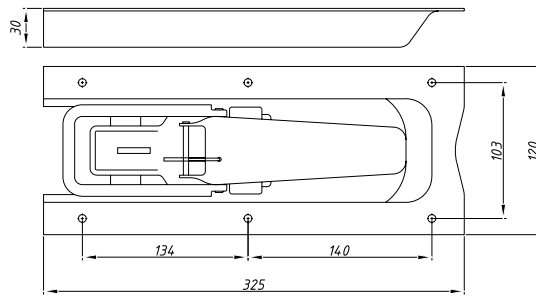
242100
Döküm Dorse Kilidi
Trailer Lock / Casting



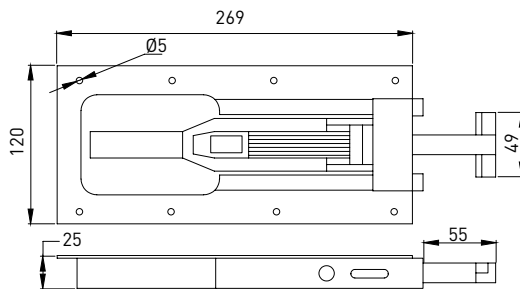
242200
Dorse Kilidi Düz
Trailer Lock / Standard



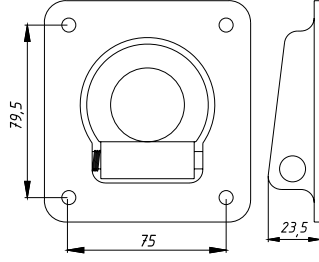
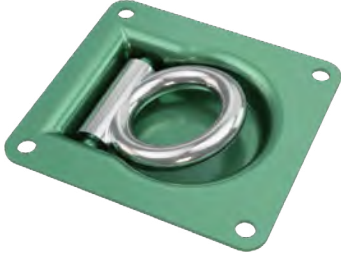
242300
Dorse Kilidi Gömme
Trailer Mortise Lock



242400
Yeni Dorse Kilidi Gömme
Trailer Mortise Lock / New



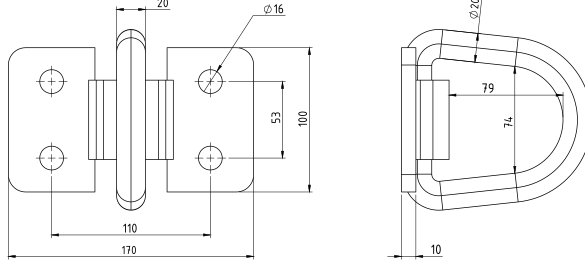
Order Number Sipariş No	Type Tip
242410	Kilit Lock
242420	Karşılık Lock Striker



243000

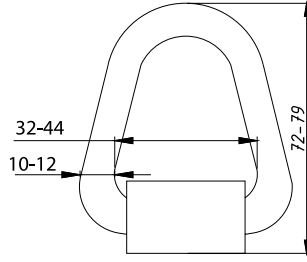
Gömme Sallama Halka
Ring

Order Number	Type
Sipariş No	Tip
243010	Küçük / Small



244000

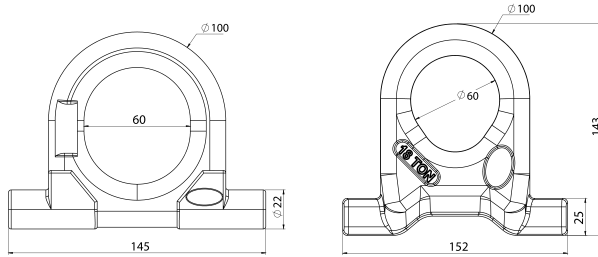
Gemi Tokası
Ring



245000

Sallama Halka
Ring

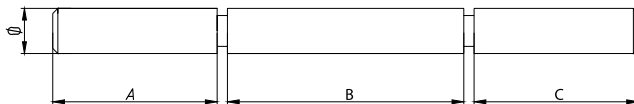
Order Number	Type
Sipariş No	Tip
245010	10 mm
245020	10 mm Galvanizli / Galvanized
245030	12 mm
245040	12 mm Galvanizli / Galvanized
245050	20 mm
245065	27 mm Dövme / Forged



245000

Sallama Halka
Ring

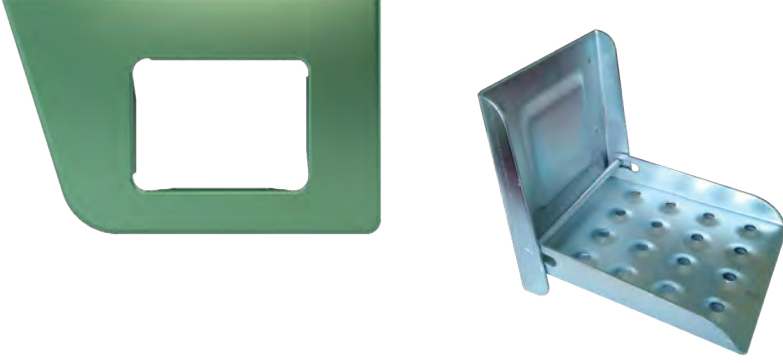
Order Number	Type
Sipariş No	Tip
245055	20 mm Dövme / Forged
245060	22 mm Dövme 10 Ton / Forged



246000

İlave Menteşe
Shaft Hinge

Order Number	Lenght (cm)	B - mm	A - mm
Sipariş No	Boy (cm)		
246010	24	123	80
246020	29	185	54
246030	33	167	80
246050	38	217	80
246060	40	237	80



249320

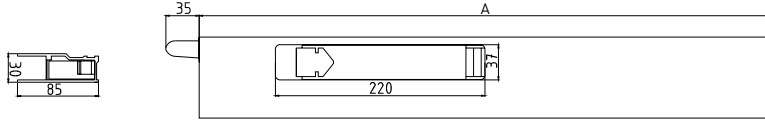
Ayak Basamağı
Step Ladder

Order Number Sipariş No	Type Tip
249320-1	Sağ / Right
249320-2	Sol / Left
249330	Açılır - Kapanır / Folding Type



249340

Kilitleme Profili - Alüminyum
Locking Profile - Aluminum



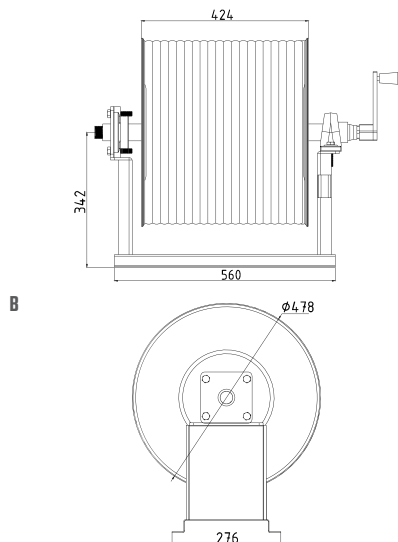
Order Number Sipariş No	Type Tip
249340	60
249350	75



151000

Tanker Kapağı
Tanker Cover

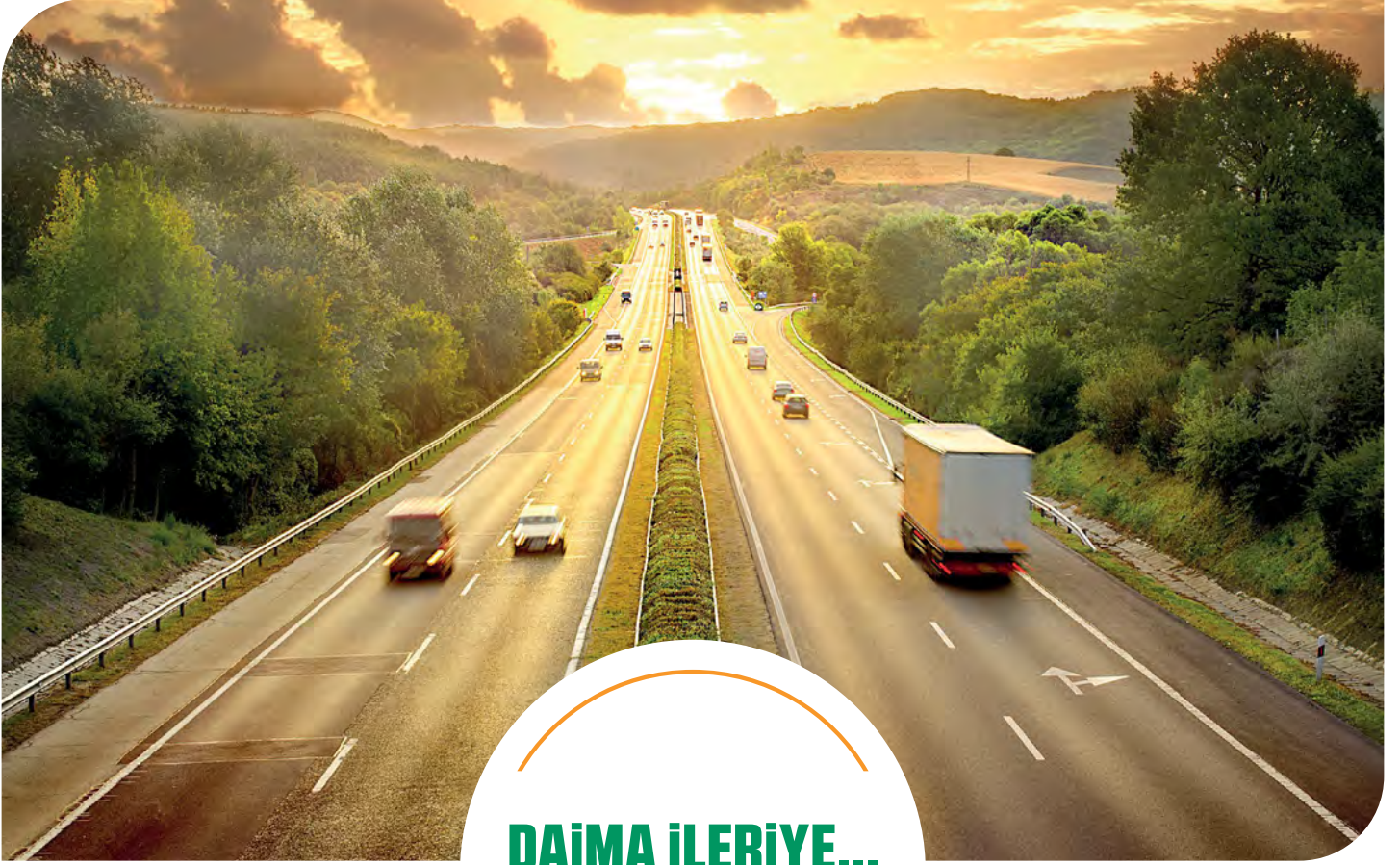
Order Number Sipariş No	Diameter Ø Cap Q	Type Tip
151010	400	Standart / Standard
151015	450	Özel / Special
151020	400	Galvanizli / Galvanized
151025	360	Galvanizli - Küçük Galvanized - Small
151030	400	Siboplu / With Valve
151035	400	Galvanizli - Alüminyum Galvanized - Aluminum
151040	360	Krom / Chrome



152000

Çıkrık
Pulley

Order Number Sipariş No	Type Tip
152010	Büyük / Big (A)
152020	Küçük / Small (A)
152030	Yeni / New (B)
152048	Çıkrık Hortumu Pulley Hose



DAİMA İLERİYE...
Always Forward...

